



MAHAGROUP

MA STAR 3.5 | 5.5 | 6.5

Elevadores de dos columnas

Manual de instrucciones original

BA364501-es

Instalación | Funcionamiento | Servicio

© MAHA Maschinenbau Haldenwang GmbH & Co. KG

Sin nuestra expresa autorización, queda terminantemente prohibida la reproducción total o parcial de este documento, así como su uso indebido y/o su exhibición o comunicación a terceros. De los infractores se exigirá el correspondiente resarcimiento de daños y perjuicios. Quedan reservados todos los derechos inherentes, en especial los de patentes, de modelos registrados y estéticos.

El contenido ha sido comprobado con el debido rigor; no obstante, la existencia de errores no se puede descartar por completo. Las ilustraciones son ejemplares y pueden diferir del producto original. Se reserva el derecho a cambios técnicos sin previo aviso en cualquier momento.

Fabricante

MAHA Maschinenbau Haldenwang GmbH & Co. KG
Hoyen 20
87490 Haldenwang
Germany

Phone: +49 8374 585-0
Fax: +49 8374 585-590
Mail: maha@maha.de
Web: www.maha.de

Servicio Técnico

MAHA SERVICE CENTER
Maybachstraße 8
87437 Kempten
Germany

Phone: +49 8374 585-100
Fax: +49 8374 585-491
Mail: service@maha.de
Web: www.mahaservicecenter.de

Estimada clienta, estimado cliente:

MAHA es uno de los fabricantes líder de tecnología de inspección y elevación y ponemos nuestro foco sobre todo en la calidad y en la capacidad de rendimiento. El concepto de la empresa incluye el desarrollo, la fabricación y la venta de productos para su empleo en talleres de vehículos, fabricantes de vehículos y organismos de inspección.

MAHA también pretende un liderazgo en los ámbitos de la confiabilidad, seguridad y sostenibilidad. Este aspecto se percibe en muchos detalles que se desarrollaron desde estas perspectivas.

Estamos convencidos de que Uds. estarán más que satisfechos con la calidad y el rendimiento de nuestros productos durante muchos años. Con la compra de nuestros productos también recibirá ayuda profesional en caso de necesidades de servicio y reparación.

Por favor, acuérdesese de guardar este manual del usuario de forma segura. El cumplimiento exacto de su contenido alargará considerablemente la vida útil de su producto y aumentará su valor de reventa. En caso de vender su producto, rogamos también entregue el manual del usuario.

MAHA trabaja continuamente en el desarrollo de todos los productos, por lo que se reserva el derecho a modificaciones, p. ej. en la forma y el aspecto, sin previo aviso.

Ofrecemos una amplia gama de accesorios, material de montaje útil y material auxiliar para nuestros productos. Podrá solicitar más información a su distribuidor o a su persona de contacto en MAHA en cualquier momento.

¡Agradecemos mucho su decisión por un producto de MAHA!

Contenido

1	Indicaciones generales de seguridad	7
1.1	Introducción	7
1.2	Símbolos y términos indicativos.....	7
1.2.1	Daños personales.....	7
1.2.2	Daños en productos, máquinas y instalaciones.....	7
1.3	Actuación en caso de averías	8
1.4	Actuación en caso de accidente.....	8
1.5	Requerimientos para el personal operario	8
1.6	Requisitos para los operarios de servicio	8
1.7	Uso reglamentario	9
1.8	Uso indebido	9
2	Descripción de la instalación	10
2.1	Vida útil.....	10
2.2	Descripción general de la máquina	10
2.3	Descripción del sistema de mando	11
3	Dispositivos de seguridad	12
3.1	Apagado de emergencia y parada de emergencia	12
3.2	Hombre muerto.....	12
3.3	Régimen sincronizado.....	12
3.4	Monitorización de sincronismo	12
3.5	Detección de rotura de tuerca.....	13
3.6	Carrera con obstáculos	13
3.7	Bloqueo del brazo portante.....	13
3.8	Accionamiento de husillo con frenada automática.....	13
3.9	Freno del motor	14
3.10	Parada CE.....	14
3.11	Cubierta del husillo	14
3.12	Barrera de luz de techo (opcional).....	14
4	Datos técnicos	15
4.1	Vista general con componentes	15
4.2	Datos técnicos	16
4.2.1	Esquema de colocación.....	17
4.2.2	Zona peligrosa.....	17
5	Transporte, manipulación y almacenamiento.....	18
5.1	Advertencias de seguridad	18
5.2	Volumen de suministro	18
5.3	Indicaciones sobre el embalaje	19
5.3.1	Medidas y peso	19
5.3.2	Centro de gravedad del elevador embalado.....	19
5.4	Transporte y manipulación	19
5.5	Almacenamiento.....	20
6	Instalación.....	20
6.1	Advertencias de seguridad	20

6.2	Levantar las columnas de elevación	21
6.2.1	Levantar con dispositivo de colocación (solo MA STAR 3.5)	21
6.2.2	Levantar sin dispositivo de colocación (todos los tipos)	23
6.3	Información importante sobre el montaje del ancla	23
6.3.1	Material de montaje	24
6.3.2	Tiempo de manejo/fraguado.....	24
6.3.3	Hacer y limpiar taladros.....	25
6.3.4	Acortar las barras de anclaje.....	25
6.3.5	Herramientas para el montaje del ancla.....	26
6.4	Fijación directa.....	27
6.5	Fijación sobre placa de montaje (solo MA STAR 3.5).....	28
6.6	Efectuar los taladros	29
6.7	Posicionar las columnas elevadoras.....	29
6.7.1	Alinear las columnas de elevación.....	30
6.7.1	Calzar	31
6.8	Ajustar la longitud de las barras de anclaje	31
6.8.1	Dimensiones del ancla.....	31
6.9	Anclar las columnas de elevación	32
6.10	Inyectar mortero de inyección debajo de las placas base	32
6.11	Montar enchufe principal	34
6.12	Conexión eléctrica de las columnas de elevación.....	35
6.12.1	Cableado sobre suelo	35
6.12.2	Cableado bajo suelo.....	41
6.13	Acometida eléctrica de la plataforma elevadora.....	42
6.14	Montar las cubiertas.....	45
6.15	Lubricar el accionamiento del husillo de la plataforma elevadora	47
6.16	Ajustar el indicador de desgaste de la tuerca portante	48
6.17	Conectar la plataforma elevadora a la tensión de alimentación	49
6.18	Puesta en marcha del control	50
6.19	Montar los brazos portantes y el bloqueo del brazo portante	50
6.20	Colocar las tiras de protección de puertas	52
6.21	Ajustar la posición final inferior	53
6.22	Prueba de funcionamiento.....	54
7	Equipamientos opcionales	55
7.1	Variantes de tensión 3x 220-230 V 50/60 Hz	55
7.2	Unidad de mando en columna opuesta	56
7.3	Juego de energía en columna de mando y columna opuesta	57
7.4	Protector de impacto de puertas para carro de elevación (solo MA STAR 3.5).....	60
7.5	Accesorios columna.....	60
7.5.1	Soporte para aumento de enganche/soporte de documentación/soporte para atornillador percutor.....	61
7.6	Bloque de energía	62
7.7	Barrera de luz para techo	63
7.8	Aumentos de los platos de apoyo	64
7.9	Alojamiento de rueda (solo MA STAR 5.5 y 6.5).....	64

7.10	Montar el soporte de rodillos para los extensores de los brazos portantes (solo MA STAR 5.5/6.5)	66
8	Operación	72
8.1	Advertencias de seguridad	72
8.2	Manejo y estados operativos	74
8.3	Preparación del proceso de elevación	75
8.3.1	Establecer la disposición para el servicio	75
8.3.2	Posicionar el vehículo	75
8.3.3	Posicionar brazos portantes y platos de apoyo	76
8.4	Proceso de elevación y bajada	77
8.4.1	Comprobar los puntos de fijación de carga y los bloqueos de los brazos portantes	77
8.4.2	Atar el vehículo	77
8.4.3	Proseguir con el proceso de elevación	78
8.4.4	Proceso de bajada	78
8.5	Sacar el vehículo	78
9	Solución de disfunciones	79
9.1	Tabla de disfunciones	79
9.2	Determinar el sensor defectuoso	81
10	Inspección y mantenimiento	83
10.1	Comprobaciones a diario antes de comenzar el trabajo	83
10.1.1	Cables y elementos de mando	83
10.1.2	Apagado de emergencia / parada de emergencia	83
10.1.3	Limitación de los extensores de los brazos portantes	84
10.1.4	Función del bloqueo del brazo portante	84
10.1.5	Receptores de carga	85
10.2	Comprobaciones semestrales	86
10.2.1	Husillos y tuercas portantes	86
10.2.2	Desgaste de la tuerca portante	86
10.2.3	Detección de rotura de tuerca	87
10.2.4	Seguro contra salida de los extensores de los brazos portantes	89
10.2.5	Nivel de llenado de la lubricación del husillo	90
10.3	Comprobaciones anuales	90
10.3.1	Par de apriete de la fijación	91
10.3.2	Tuberías de aire comprimido y racores	91
10.3.3	Correa dentada	91
10.3.4	Freno	92
10.3.5	Carrera con obstáculos	92
10.3.6	Parada CE	93
11	Mantenimiento	94
11.1	Advertencias de seguridad	94
11.2	Lubricación	95
11.2.1	Puntos de lubricación y lubricantes	95
11.2.2	Lubricar el husillo y la tuerca portante	95
11.2.3	Lubricar guías de taco	96
11.2.4	Lubricar correderas de los brazos de soporte	96
11.2.5	Lubricar las roscas de los platos portantes	97

11.2.6	Lubricar el cojinete de husillo (solo MA STAR 5.5 / 6.5)	97
11.3	Sustituir y tensar la correa dentada	98
11.4	Cada 5 años	99
12	Reparación	99
12.1	Control	99
12.1.1	Configurar el control	100
12.1.2	Efectuar la operación de referenciado	101
12.1.3	Activar el modo de configuración de forma manual	101
12.2	Sustituir los sensores y ajustarlos	101
12.2.1	Sustituir el sensor de revoluciones	102
12.2.2	Dimensiones de ajusta para el sensor de revoluciones	104
12.2.3	Reemplazar el interruptor de aproximación inferior (posición final inferior y rotura de tuerca)	104
12.2.4	Dimensiones de ajusta para el interruptor de aproximación inferior (posición final inferior y rotura de tuerca)	105
12.3	Bajada manual	105
12.3.1	BAJADA DE EMERGENCIA eléctrica	105
12.3.2	BAJADA DE EMERGENCIA mecánica	106
13	Garantía ampliada	107
14	Puesta fuera de servicio, desmontaje y eliminación	107
15	Dibujos de despiece	108
15.1	Propulsión	108
15.2	Columna	112
15.3	Carro elevador	116
15.4	Puente de cableado	120
15.5	Cubierta	122
16	Anexo	124
16.1	Esquemas eléctricos	124
16.2	Fichas técnicas y planos de fundamento	124
16.3	Puntos de anclaje	124
16.4	Declaraciones de conformidad	125

1 Indicaciones generales de seguridad

1.1 Introducción

- Antes del comienzo de cualquier trabajo, se requiere una detenida lectura y comprensión de este manual de instrucciones.
- Se deben observar las indicaciones específicas de seguridad al inicio de los correspondientes apartados de este manual de instrucciones.
- Las secuencias, el orden y las indicaciones de seguridad mencionados deben observarse sin excepción alguna.
- Se debe guardar un ejemplar impreso de este manual de instrucciones de forma accesible junto con el elevador.
- Se deben observar las normas pertinentes sobre la prevención de accidentes y la protección de la salud.

1.2 Símbolos y términos indicativos

1.2.1 Daños personales



PELIGRO

Los textos con este símbolo advierten de situaciones peligrosas que, de ignorarse, provocarían la muerte o lesiones graves.



ADVERTENCIA

Los textos con este símbolo advierten de situaciones peligrosas que, de ignorarse, podrían provocar la muerte o lesiones graves.



ATENCIÓN

Los textos con este símbolo advierten de situaciones peligrosas que, de ignorarse, podrían provocar lesiones de gravedad leve o media.

1.2.2 Daños en productos, máquinas y instalaciones

AVISO

Los textos con este símbolo advierten de situaciones que, de ignorarse, podrían provocar daños en el equipo.

1.3 Actuación en caso de averías

- En caso de producirse deficiencias, p.ej. si el elevador sube o baja por sí solo o si se producen deformaciones en las piezas portantes de la construcción, bajar el elevador inmediatamente a su posición inicial o apoyarlo.
- Desconectar el interruptor principal y asegurarlo contra un uso no autorizado.
- Contactar con el servicio técnico.

1.4 Actuación en caso de accidente

- Avisar al personal de primeros auxilios, los servicios de emergencia y/o al médico de urgencia:
 - ¿Dónde ha ocurrido el accidente (dirección, nave, ...)?
 - ¿Qué ha ocurrido?
 - ¿Cuántos lesionados hay?
 - ¿Qué lesiones se han producido?
 - ¿Quién notifica el accidente?
- Mantener la calma y contestar a posibles preguntas.

1.5 Requerimientos para el personal operario

Toda persona que se ocupe del funcionamiento del equipo debe:

- ser mayor de 18 años,
- estar mental y físicamente preparada,
- estar formada de forma verificable en la operación del equipo e instruida por escrito,
- haber leído y comprendido el manual de uso y especialmente las indicaciones sobre el comportamiento en caso de averías,
- tener experiencia y conocimientos demostrables en la manipulación del equipo y de los peligros inherentes,
- estar instruida de forma verificable sobre las directivas de seguridad.

1.6 Requisitos para los operarios de servicio

Toda persona que se encargue del montaje, mantenimiento y/o desmantelamiento del equipo debe, además:

- estar formada e instruida de forma verificable sobre los trabajos necesarios,
- poder demostrar la capacitación correspondiente para trabajos en la equipación eléctrica de la instalación (p. ej. en calidad de electricista),
- poder demostrar competencia para elevadores de vehículos. Esto incluye conocimientos suficientes en el ámbito de los elevadores y las pertinentes

normas estatales de prevención de riesgos laborales, normas de prevención de accidentes y reglas comúnmente aceptadas de la técnica, para poder evaluar el estado seguro del elevador a inspeccionar.

A la hora de la inspección, la persona competente no solo debe tener en cuenta el estado actual del elevador. También debe ser capaz de estimar cómo se comportarán posteriormente bajo condiciones operativas el elevador y sus componentes y cómo el desgaste, el envejecimiento y otros factores similares afectan la seguridad del elevador.

1.7 Uso reglamentario

- El elevador está concebida únicamente para la elevación y bajada de turismos y vehículos industriales en el marco de trabajos de servicio y reparación.
- La carga autorizada según la placa de características no debe superarse, considerando el reparto de cargas según DIN EN 1493.
- Solamente se permite la elevación de vehículos cuya forma y ubicación de los puntos de apoyo para los medios de soporte sean los adecuados.
- El elevador solamente debe operarse en un intervalo de temperaturas de 5...40 °C con una humedad del aire máxima de 50 % (a 40 °C).
- El elevador debe estar totalmente protegido ante los agentes atmosféricos directos en cualquier momento.
- El elevador solamente debe operarse sobre una base nivelada y suficientemente resistente (véase requisitos para el fundamento).
- Queda prohibida la modificación del elevador sin la correspondiente autorización expresa por escrito del fabricante. En caso de infracción, la declaración de conformidad pierde su validez.

1.8 Uso indebido

- Está prohibido elevar otro tipo de vehículos y cargas.
- Está prohibido el transporte de personas.
- Está prohibido elevar la carga con medios de elevación adicionales.
- El elevador no debe operarse en ubicaciones con peligro de explosión e incendio ni en ubicaciones húmedas (p. ej. lavaderos).

2 Descripción de la instalación

2.1 Vida útil

El elevador está concebido y probado para 22 000 ciclos de carga según DIN EN 1493. Al alcanzar este número de ciclos, pero como máximo después de 10 años, el elevador debe sustituirse por un producto nuevo o someterse a un repaso general.

Un repaso general solamente debe efectuarse por el fabricante o personas autorizadas por este. Durante el repaso, se deben inspeccionar las estructuras de carga y, en su caso, se deberán sustituir más piezas según las indicaciones del fabricante.

2.2 Descripción general de la máquina

La plataforma elevadora MA STAR consta de perfiles resistentes a la flexión y la torsión. En las variantes de 3,5 t, estos han sido rodados en un proceso continuo. Las columnas de las variantes de 5,5 t y 6,5 t de carga constan, entre otras, de dos perfiles de columna de canto soldados. En todos los casos, se encuentran soldados a una placa base sólida. La placa base sirve para el anclaje seguro de la columna en el suelo. El perfil de columna admite la carga del vehículo elevado. En su interior se desliza el carro de elevación y en su lado posterior discurre la instalación de medios. La guía de cables posterior se encuentra tapada por perfiles de plástico y solamente está interrumpida por la unidad de mando.

Cada carro de elevación se guía mediante ocho piedras de deslizamiento en ambos niveles horizontales. Dentro del carro de elevación se ubica el paquete de tuercas con detección de rotura de tuerca. Hay dos brazos portantes fijados en cada carro de elevación, que a su vez llevan un plato de apoyo ajustable en altura. Al estar totalmente bajada la plataforma elevadora, los brazos portantes pueden oscilar libremente. Al estar elevada, la oscilación de los brazos portantes se impide automáticamente a través de segmentos dentados.

El accionamiento de elevación está compuesto por un motor eléctrico con un freno eléctricamente ventilado, que mueve un husillo mediante transmisión por correa. A través de la tuerca protegida contra distorsión ubicada en el carro de elevación se produce así un movimiento de elevación y/o bajada en dependencia de la dirección de giro.

La unidad de mando se encuentra en la parte posterior en una o ambas columnas, según equipamiento. Recibe corriente a través de un conector en la parte superior de la columna principal. La unidad de mando permite todas las funciones para una operación segura de la plataforma elevadora y muestra todos los estados de operación y los errores.

Un transmisor de señales acústicas indica, según la situación, errores, un manejo erróneo o el alcance de la altura CE de parada durante el proceso de bajada.

Los interruptores de aproximación detectan las posiciones finales, un funcionamiento desincronizado y la rotura de tuerca.

El alcance de una posición final se indica mediante el apagado del correspondiente pulsador de dirección.

2.3 Descripción del sistema de mando

En el corazón del control se encuentra una placa de control que ejecuta, monitoriza y controla todas las funciones eléctricas que sean necesarias para una operación segura del equipo. Esta placa de control está instalada en la parte trasera de la columna de mando debajo del panel de mando.

El elevador se controla con la unidad de mando mediante dos pulsadores. Estos están marcados con flechas que indican la dirección del movimiento. Su iluminación de fondo azul se activa según el estado operativo y las direcciones de movimiento posibles y permite un manejo intuitivo del elevador.

Por encima de los dos pulsadores de mando se encuentra un indicador de averías, que en caso de avería se ilumina en rojo de forma periódica o permanente.

El elevador puede equiparse con una segunda unidad de mando en la columna opuesta. En este caso, la disposición y la función de los pulsadores de mando del indicador de averías son idénticas. Estando garantizada la función de parada de emergencia en la columna principal de manejo mediante el interruptor principal, en la columna opuesta se encuentra un pulsador de apagado de emergencia adicional.

De forma opcional, el elevador puede equiparse también con una barrera de luz para el techo y/o con un transmisor de señales acústicas adicional.

3 Dispositivos de seguridad



ADVERTENCIA

Los dispositivos de seguridad no deben puentearse, bloquearse o inutilizarse de otra manera.

3.1 Apagado de emergencia y parada de emergencia

El interruptor principal en el panel de mando cumple la función de apagado de emergencia (separación de todos los polos). Al apagar (posición del interruptor "0") se apaga la alimentación de corriente hacia la placa y se paran todos los movimientos. Se impide el re arranque después del encendido. La placa se reinicia.

En la segunda unidad de mando opcional se encuentra un pulsador de parada de emergencia. Al accionarlo, interrumpe el suministro de corriente hacia los accionamientos. De esta manera, el equipo se pone en un estado seguro. Este pulsador puede desbloquearse tirando de él.



ADVERTENCIA

Los enchufes Tomas de seguridad en el panel de mando seguirán teniendo alimentación de tensión.

Antes de efectuar trabajos en la instalación eléctrica del equipo, este debe desconectarse de la red eléctrica.

3.2 Hombre muerto

Los pulsadores para subida y bajada disponen de retroceso automático (conmutación de hombre muerto), por lo que la orden de marcha solamente se ejecuta con el pulsador presionado.

3.3 Régimen sincronizado

Los receptores de carga de ambas columnas de elevación se mueven de forma sincronizada. El control del equipo de elevación detecta diferencias de altura y mantiene la altura de ambos lados en un intervalo de aprox. ± 15 mm.

3.4 Monitorización de sincronismo

En caso de que por cualquier causa el régimen sincronizado no funcionase correctamente, interviene la monitorización de sincronismo del equipo. Si las alturas de elevación en ambas columnas se derivasen en más de 50 mm, el control apagará el equipo para evitar una posición inclinada peligrosa.

3.5 Detección de rotura de tuerca

La tuerca portante está sujeta a un desgaste natural y tendrá, por tanto, una vida útil limitada. Dicho desgaste puede y debe controlarse periódicamente (véase apartado "Detección de rotura de tuerca") y el par de tuercas deberá sustituirse, en su caso.

Si el avance del desgaste no se detectase a tiempo, la tuerca portante se rompe. En este caso, la carga será asumida por una tuerca de seguridad, para poder bajar el vehículo de forma segura. La distancia modificada entre tuerca portante y tuerca de seguridad activa una solapa mecánica, la así llamada "jirafa". Al llegar a la posición final inferior, la jirafa acciona un sensor que evita una nueva elevación. El equipo solo se podrá utilizar de nuevo una vez sustituida la pareja de tuercas y reseteado el error.

3.6 Carrera con obstáculos

Si el brazo portante o el carro de elevación se bloquean durante la bajada, el husillo se eleva hacia arriba. El sensor en la punta superior del husillo pierde la señal y el control detecta un bloqueo en la bajada.

La carga se puede liberar mediante elevación para quitar el obstáculo.

AVISO

El equipo no detecta obstáculos debajo del vehículo.

3.7 Bloqueo del brazo portante

Los brazos portantes pueden oscilar libremente cuando la plataforma elevadora se encuentra totalmente bajada. Al elevar un vehículo, los brazos portantes se bloquean automáticamente en su posición actual mediante unos segmentos dentados, para así evitar movimientos no deseados del vehículo en estado elevado.

3.8 Accionamiento de husillo con frenada automática

El accionamiento del husillo está concebido de manera que un movimiento de bajada se pare sin frenos externos. Esto se consigue mediante una combinación ajustada de diámetro de husillo, pendiente de la rosca, emparejamiento de material entre tuerca y husillo y lubricante.

Mediante este diseño del accionamiento del husillo se evita además que la plataforma baje de forma autónoma en caso de, por ejemplo, sacudidas (autoinhibición).



ADVERTENCIA

Para mantener las funciones de autofrenado y autoinhibición, solamente se debe usar lubricante autorizado (véase lista de lubricantes en el anexo).

3.9 Freno del motor

Los motores de accionamiento están equipados con un freno a presión de muelle automático. Este freno está dimensionado de manera que pueda evitar una bajada de la carga por si misma.

Si el control recibe una orden de marcha (hacia arriba o hacia abajo), junto con los motores también el freno correspondiente se alimenta con corriente. Un electroimán separa la guarnición de freno y el disco de freno contra la presión permanente del muelle y el movimiento de elevación o bajada puede ejecutarse sin esta acción del freno.

Al finalizar la orden de marcha al soltar el pulsador, se interrumpe el suministro de corriente a los motores y a los frenos (hombre muerto, véase apartado 3.2). El electroimán pierde su efecto y los muelles del freno presionan de nuevo la guarnición de freno y el disco de freno, similar a un acumulador de fuerza elástica.

3.10 Parada CE

Al bajar el equipo de elevación, debajo de los receptores portantes y de carga se forman bordes de aplastamiento y/o cizallamiento. Para una mayor seguridad, al alcanzar la posición final inferior, el movimiento de elevación se para automáticamente 300 mm antes de la posición inferior (parada CE). Antes de seguir la marcha, el operador debe asegurarse de que no haya personas presentes en el área de peligro y que no haya objetos debajo del medio portante.

Solo es posible seguir con la bajada después de soltar y volver a accionar el pulsador de bajada.

3.11 Cubierta del husillo

Es husillo se encuentra envuelto en tres lados por el contorno de la columna. El lado orientado hacia el vehículo se encuentra abierto para facilitar el movimiento del carro de elevación. Para evitar que el husillo se toque accidentalmente con las consiguientes lesiones, este lado se encuentra tapado. Entre placa de motor y placa de pie hay una tira negra de lámina tejida. Esta tira se desvía en el carro de elevación, para que el área libre por encima y por debajo del carro de elevación quede permanentemente cubierta.

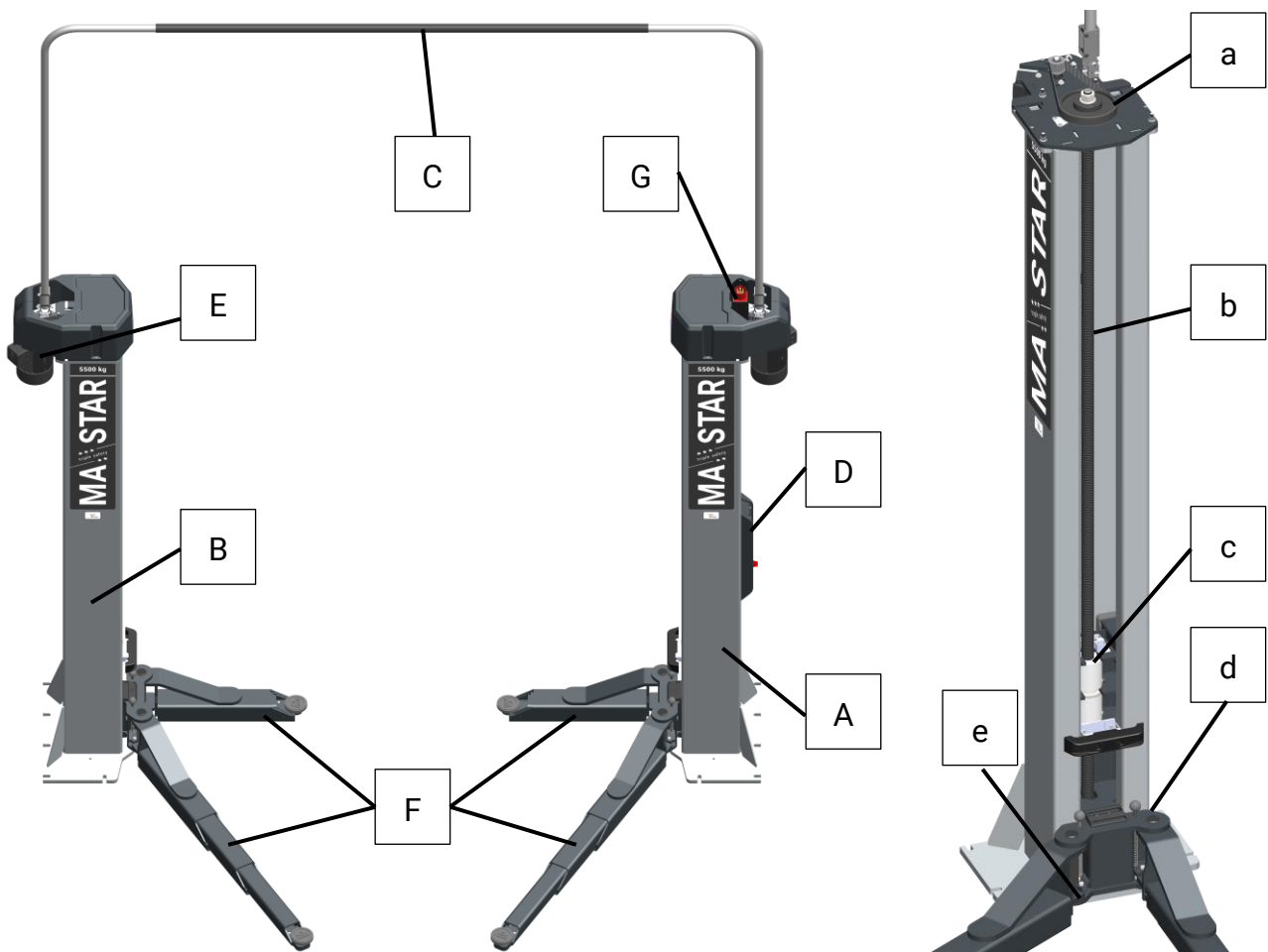
3.12 Barrera de luz de techo (opcional)

En talleres con los techos bajos existe el peligro de que el vehículo impacte y se produzca una situación peligrosa. Para evitar estos peligros, se puede instalar una barrera de luz de techo opcional.

La barrera de luz de techo monitoriza el área entre las columnas de elevación a la altura del lugar de montaje. En caso de que el haz de luz se interrumpa, p. ej. por un vehículo, el control apagará el movimiento de subida y solamente permitirá la bajada.

4 Datos técnicos

4.1 Vista general con componentes



- A** Columna de mando
- B** Columna opuesta
- C** Puente de cableado
- D** Unidad de mando
- E** Motor de tracción
- F** Brazos portantes
- G** Conector de corriente

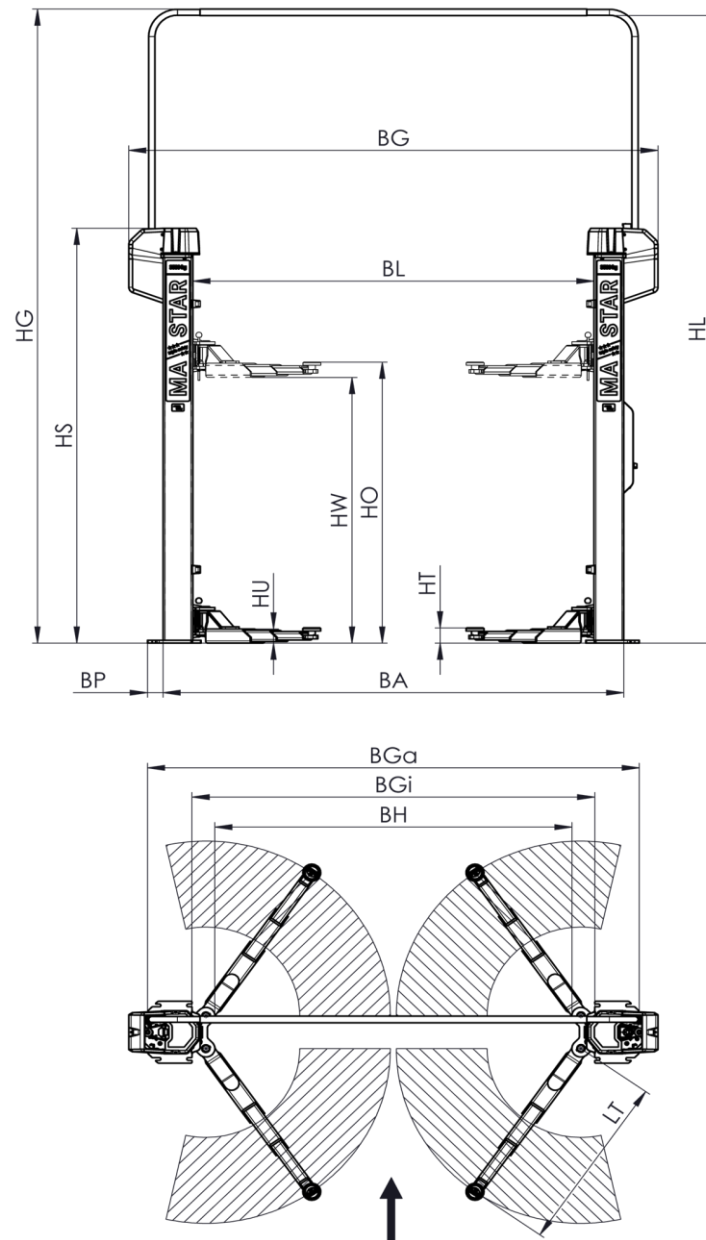
- a** Accionamiento por correa dentada
- b** Husillo trapezoidal
- c** Paquete de tuercas
- d** Carro de elevación (con bridas para los brazos portantes)
- e** Bloqueo del brazo portante

4.2 Datos técnicos

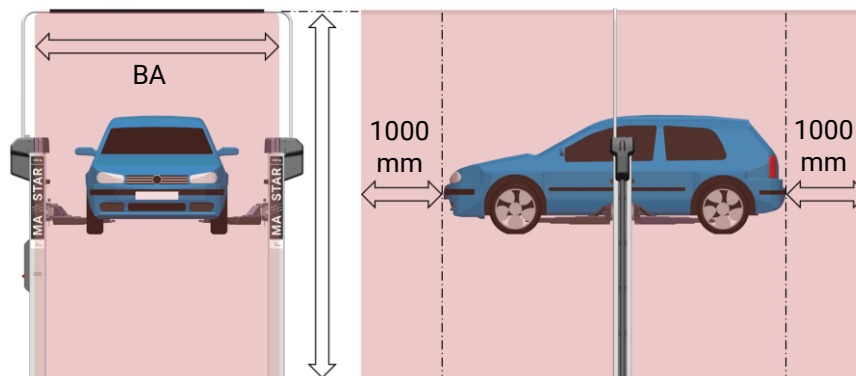
MA STAR modelo	3.5 A	3.5 S	5.5			6.5	
Capacidad de carga nominal [kg]	3500		5500			6500	
Altura total HG [mm]	4499		5193			5193	
Ancho total [mm]	3592	4100	4000	4100	4250	4192	5193
Altura libre HL [mm]	4452		5146			5146	
Recorrido de elevación HW [mm]	1885		2000			1950	
Altura de elevación máx. HO [mm]	1995		2115			2065	
Altura de oscilación HU [mm]	100		120			144	
Rango de ajuste plato de acogida HAT [mm]	80...110		85...115			85...115	
Área de extensión brazo portante corto LT [mm]	630...1240		---			---	
Área de oscilación brazo portante corto [°]	180	102,5	---			---	
Área de extensión brazo portante largo [mm]	920...1490	---	---			---	
Área de oscilación brazo portante largo [°]	102,5	---	100			100	
Área de acogida [mm]	---		965...1845			1037...1987	
Distancia libre entre columnas [mm]	2660	2697	2849	2949	3099	2973	3127
Ancho externo columnas [mm]	3242	3097	3479	3579	3729	3603	3753
Medida exterior placa base [mm]	3351	3307	3689	3789	3939	4043	4193
Medida interior placa base [mm]	2643	2707	2729	2829	2979	2813	2963
Ancho de paso libre BH [mm]	2400	2400	2530	2630	2780	2630	2780
Temperatura de operación [°C]	+5...+40						
Peso propio de ambas columnas sin / con embalaje [kg]	650 / 740	635 / 725	1320 / 1525			1520 / 1780	
Cemento cola para barra de anclaje	HILTI HIT HY 200-A						
Barra de anclaje	HAS U 5.8 M16					HAS U 5.8 M20	
Calidad requerida del hormigón mínima	C20/25 (DIN EN 1992)						
Potencia de propulsión [kW]	2x 3,0		2x 4,0				
Tiempo de encendido	S3-20%						
Tiempo de subida/bajada [s]	40					44	
Medidas del embalaje (L x An x Al) [mm]	2925 x 1100 x 710		2 bultos con 3185 x 760 x 960			2 bultos con 3185 x 800 x 1100	

MA STAR modelo	Tensión de alimentación	Protección previa por parte del cliente	RCD
3.5 A/S	3x 400 V/50 Hz + N + PE	C16A	30 mA
	3x 230 V/50 Hz + N + PE	C25A	
	3x 400 V/60 Hz + N + PE	C16A	
	3x 230 V/60 Hz + N + PE	C25A	
5.5 / 6.5	3x 400 V/50 Hz + N + PE	C32A	

4.2.1 Esquema de colocación



4.2.2 Zona peligrosa



5 Transporte, manipulación y almacenamiento

5.1 Advertencias de seguridad



ADVERTENCIA

- Llevar equipo de protección individual.
 - Se prohíbe la permanencia debajo de cargas suspendidas.
 - El transporte y el almacenamiento de los bultos solo está permitido en bastidores de transporte originales. Observar la altura máxima de apilado.
 - Asegurar los bultos contra caída antes de soltar las bandas del embalaje y mantener la distancia de seguridad. Las bandas de embalaje sueltas pueden provocar lesiones.
 - Las columnas de elevación solo deben elevarse y incorporarse en los puntos de fijación marcados. Tener en cuenta la ubicación del centro de gravedad (marcas "COG").
 - Para la elevación solamente se deben utilizar medios de elevación y fijación que sean adecuadas según su tipo y la carga autorizada.
 - Siempre hay que procurar que las piezas a transportar se cuelguen y/o carguen debidamente y protegidas contra su caída, considerando su tamaño, peso y centro de gravedad. Respetar la directiva de transportes.
-

5.2 Volumen de suministro

Los elevadores con una carga de 3,5 t se suministran desde fábrica en un único bulto, mientras que los elevadores con cargas más altas se suministran en dos bultos. Contenido:

- 2 columnas, atornilladas en bastidores
- 2 cubiertas de protección
- 1 manual de instrucciones
- 2 juegos (con 2 unidades) de brazos portantes
- 4 elementos de bloqueo
- 4 platos de apoyo
- 1 juego de topes para brazos portantes
- 1 juego de cables de conexión
- 1 puente de cableado con piezas de montaje
- Aceite de husillo 500 ml
- Accesorios opcionales

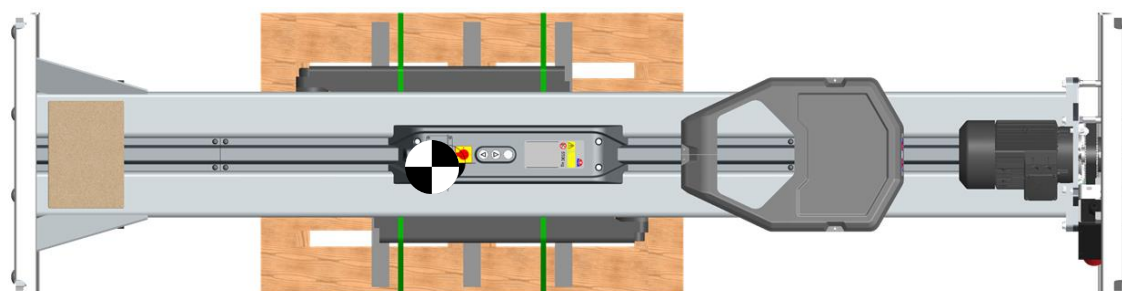
Se debe comprobar el número y el contenido de los bultos suministrados según la confirmación del pedido, confirmando la ausencia de daños y su integridad. Posibles daños por transporte deben documentarse y notificarse inmediatamente al portador.

5.3 Indicaciones sobre el embalaje

5.3.1 Medidas y peso

MA STAR modelo	3.5 A	3.5 S	5.5	6.5
Medidas [mm]	2925 x 1100 x 710		3185 x 760 x 960	3185 x 800 x 1000
Peso aprox. [kg]	2x 740	2x 720	2x 800	2x 900

5.3.2 Centro de gravedad del elevador embalado

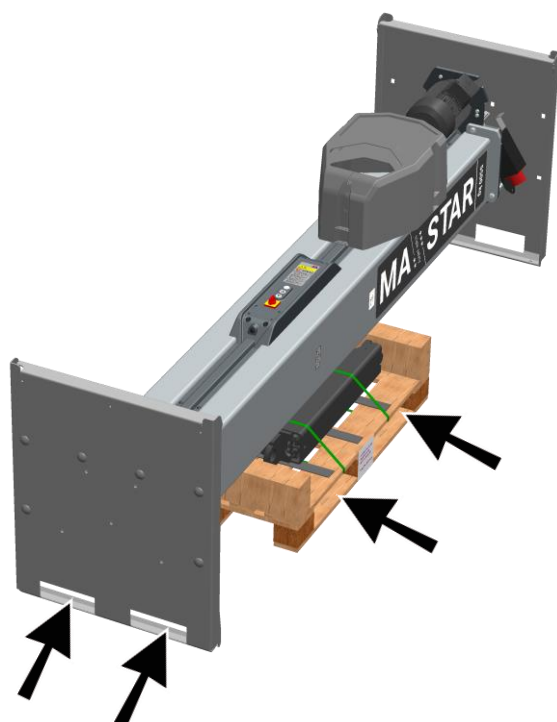


5.4 Transporte y manipulación

El transporte y la manipulación de los elevadores solamente está autorizado en bastidores de transporte originales. Para cargar y descargar los elevadores embalados se deben usar los puntos de fijación abajo indicados.

IMPORTANTE: ¡No está permitido el flejado de las columnas!

Las dimensiones y el punto de gravedad de los elevadores embalados están indicados en el apartado "indicaciones sobre el embalaje".



5.5 Almacenamiento

Los bultos deben almacenarse bajo techo y protegidos contra la insolación directa. El almacenaje debe efectuarse con baja humedad del aire a una temperatura entre 0 °C y +40 °C.

Los elevadores solamente pueden apilarse en los bastidores de transporte originales. La altura máxima de apilado es de dos bastidores de transporte (véase también el apartado "Transporte y manipulación").

Los restos del embalaje deben eliminarse según la normativa de medio ambiente.

6 Instalación

6.1 Advertencias de seguridad



ADVERTENCIA

- La instalación solamente debe llevarse a cabo por personal experto autorizado y formado. Son personal especializado los trabajadores especializados, autorizados y formados del fabricante, del distribuidor autorizado y de los servicios técnicos asociados.
 - La conexión eléctrica solamente debe efectuarse una vez finalizados con éxito los pasos previos de montaje indicados.
 - Los trabajos en la instalación eléctrica solamente deben efectuarse por electricistas.
 - Llevar equipo de protección individual para todos los trabajos.
 - Los trabajos solamente deben efectuarse con herramientas adecuadas. Para los tornillos y las tuercas debe usarse una llave con el tamaño adecuado.
 - Si hay una indicación sobre el uso de herramientas especiales, estas deben usarse.
 - Para levantar las columnas deben usarse medios de elevación con medios de fijación de carga adecuados (ganchos con solapa de seguridad / trampilla) y medios de suspensión (cadenas) adecuados.
-

6.2 Levantar las columnas de elevación



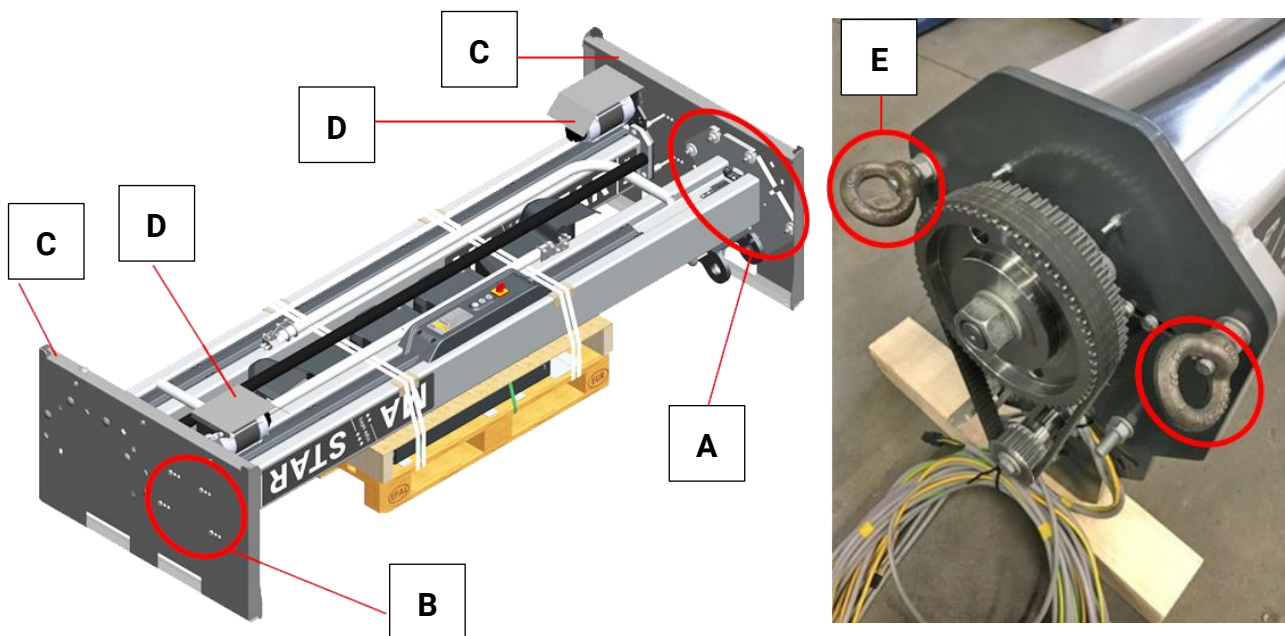
ADVERTENCIA

- Las columnas deben levantarse con mucho cuidado y mucha precaución.
- El medio de suspensión debe encontrarse en posición vertical y tensado durante el levantamiento, para evitar un vuelco peligroso.

AVISO

El contacto del carro de elevación con objetos externos durante el levantamiento puede conllevar daños en el carro de elevación y el alojamiento del husillo.

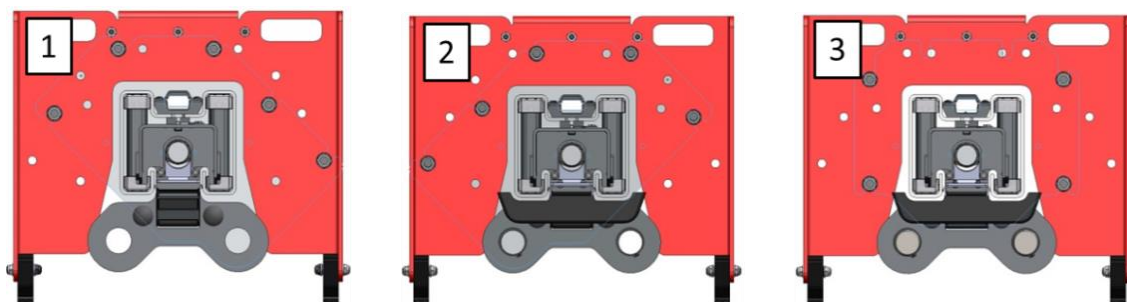
6.2.1 Levantar con dispositivo de colocación (solo MA STAR 3.5)



- | | | | | | |
|----------|-----------------|----------|----------------------------------|----------|----------------------|
| A | Placa base | C | Planchas de embalaje | E | Tuercas anulares M12 |
| B | Placa del motor | D | Planchas de protección del motor | | |

- 1 Colocar la plataforma elevadora embalada en el lugar de instalación con ayuda de un apilador, una carretilla elevadora o similar.
- 2 Retirar el plástico y las cintas de embalaje y desecharlos de forma profesional.
- 3 Soltar las tuercas en las placas base y los tornillos de la placa del motor. Guardar la tornillería
- 4 Retirar las planchas de embalaje y desecharlas de forma profesional.
- 5 Retirar la plancha de protección del motor y desecharla.

- 6 Colocar tuercas anulares M12 en los tornillos delanteros de la placa del motor. Montar cuidadosamente el dispositivo de colocación en la parte superior de la placa base, para evitar daños en la pintura. Para ello, usar los tornillos de la plancha de transporte y montarlas desde abajo a través de la placa base. Esquema de fijación:

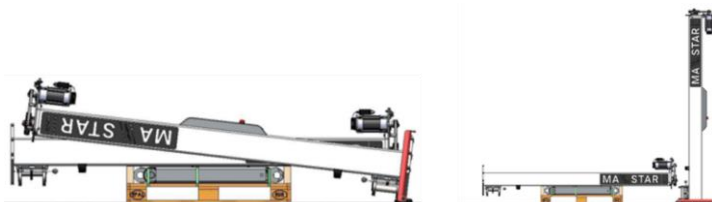


MA STAR 3.5 A – Columna derecha

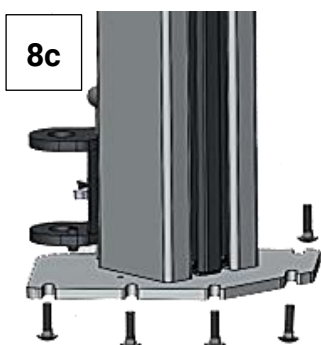
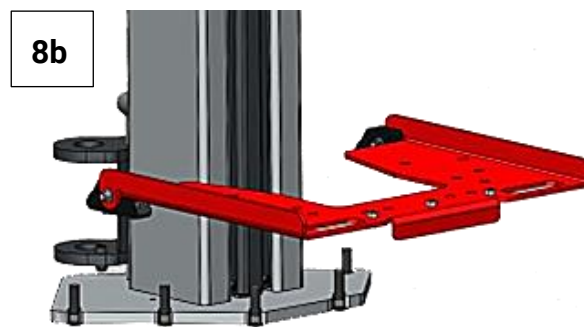
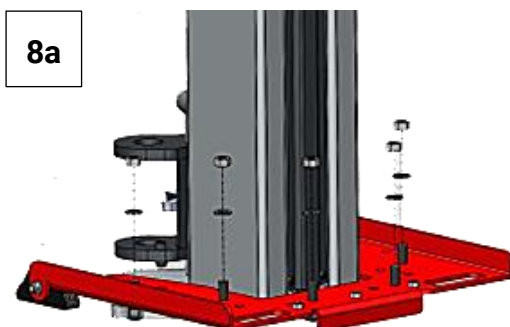
MA STAR 3.5 A – Columna izquierda

MA STAR 3.5 S

- 7 Fijar medios de fijación autorizados en las tuercas anulares y levantar lentamente las columnas.

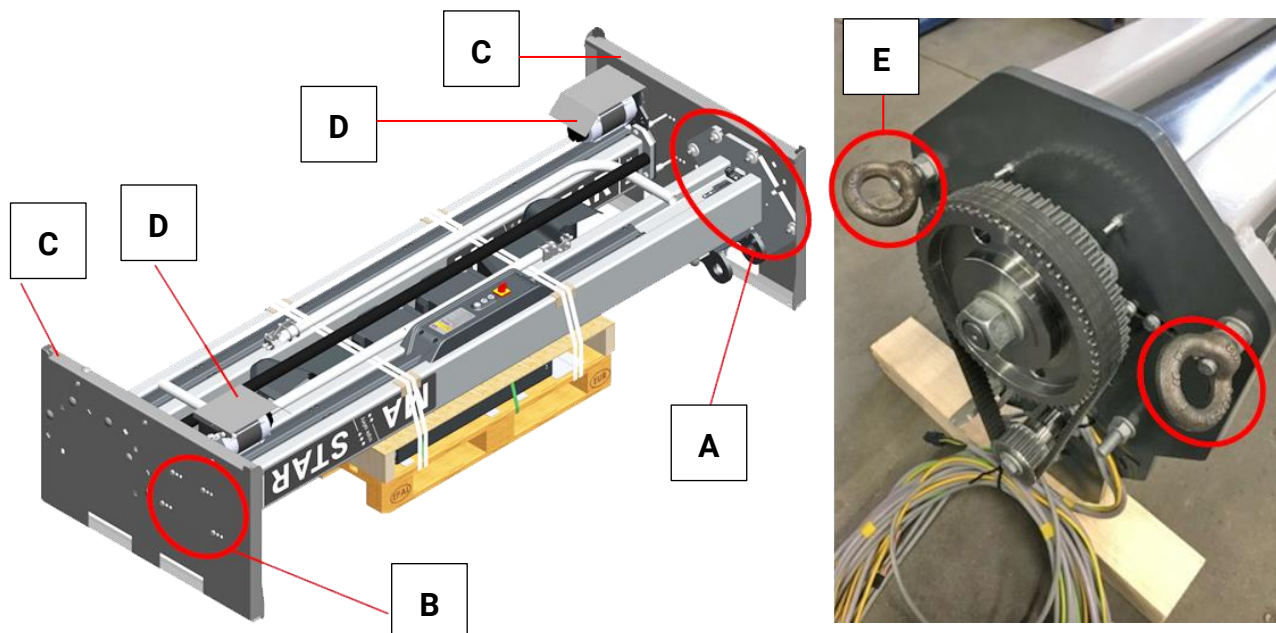


- 8 a. Una vez levantadas, soltar los tornillos de fijación del dispositivo de colocación y retirar las tuercas.
b. A continuación, retirar el dispositivo hacia arriba con cuidado.
c. Sacar los tornillos agitando levemente la columna.



9 Repetir el proceso de levantamiento para la segunda columna.

6.2.2 Levantar sin dispositivo de colocación (todos los tipos)



- | | | | | | |
|----------|-----------------|----------|----------------------------------|----------|----------------------|
| A | Placa base | C | Planchas de embalaje | E | Tuercas anulares M12 |
| B | Placa del motor | D | Planchas de protección del motor | | |

- 1 Colocar la plataforma elevadora embalada en el lugar de instalación con ayuda de un apilador, una carretilla elevadora o similar.
- 2 Retirar el plástico y las cintas de embalaje y desecharlos de forma profesional.
- 3 Soltar las tuercas en las placas base y los tornillos de la placa del motor.
- 4 Retirar las planchas de embalaje y desecharlas de forma profesional.
- 5 Retirar la plancha de protección del motor y desecharla. (MA STAR 3.5).
- 6 Colocar tuercas anulares M12 en los tornillos delanteros de la placa del motor.
- 7 Fijar medios de fijación autorizados en las tuercas anulares y levantar lentamente las columnas. Al levantar las columnas, se debe colocar una base de goma debajo de los cantos de apoyo (punto de vuelco) para proteger contra daños en la pintura.

6.3 Información importante sobre el montaje del ancla

Se suministran instrucciones de montaje detalladas con cualquier material de montaje. Encontrará información adicional en la página web del fabricante del ancla:

<https://www.hilti.de>

Todas las especificaciones para el anclaje (espesor del fundamento/ profundidad de anclaje/par de apriete) están indicadas en los planos de fundamento correspondientes.

6.3.1 Material de montaje



ADVERTENCIA

- ¡Para el anclaje de la plataforma elevadora se permite exclusivamente el material de montaje abajo indicado!
- Para material de montaje alternativo, se debe aportar previamente el justificante de estabilidad necesario por parte de la empresa de instalación y/o empresa que se encargue de la puesta en marcha.



Fijación directa de la placa base/columna

MA STAR modelo	Ejecución	Cantidad	Material de montaje	Nº VM
3.5 A + S	con placa de montaje	12	HILTI HAS-U 5.8 M12x200 HILTI HIT-HY 200-A (500 ml)	VM 999054
3.5 A	con/sin estructura suelo	10	HILTI HAS-U 5.8 M16x300 HILTI HIT-HY 200-A (500 ml)	VM 999079
3.5 S		12		VM 999080
5.5		12	VM 999080	
6.5		12	HILTI HAS-U 5.8 M20x350 HILTI HIT-HY 200-A (500 ml)	VM 999085

6.3.2 Tiempo de manejo/fraguado

Todos los datos se refieren a hormigón seco. En caso de anclajes en hormigón húmedo, observar las indicaciones del fabricante.

HILTI HIT-HY 200-A

Temperatura base [°C]	Tiempo de manejo [mín]	Tiempo de fraguado [mín]
-10 ... -5	120	420
> -5 ... 0	50	240
> 0 ... 5	25	120
> 5 ... 10	15	75
> 10 ... 20	7	45
> 20 ... 30	4	30
> 30 ... 40	3	30

6.3.3 Hacer y limpiar taladros

Los orificios pueden efectuarse mediante taladro de percusión convencional o con ayuda de un taladro hueco con aspiración integrada.

En caso de taladro convencional, los orificios deben soplarse y limpiarse con un cepillo de alambre adecuado antes de inyectar el mortero.

Hay que seguir la siguiente secuencia:

- 1 Soplar completamente el polvo de taladro del orificio.
- 2 Cepillar con cepillo redondo para retirar restos de polvo en las paredes del orificio.
- 3 Volver a soplar el polvo de taladro.

Al usar un taladro hueco con aspiración integrada, no se requiere una limpieza de los orificios, véase apartado "Herramientas para el montaje del ancla".

6.3.4 Acortar las barras de anclaje

Las barras de anclaje deben ajustarse a las condiciones de la base, acortándolas en su caso, véase las indicaciones en el plano de fundamento.

Debe procurarse que las barras de anclaje se corten en la parte **inferior**. La parte hexagonal en el lado superior de la barra de anclaje **DEBE** mantenerse.

Con este sistema de anclaje no se requiere afilar el lado cortado.

AVISO

En caso de quitarse la parte hexagonal en el lado superior, se retira la homologación para el sistema de anclaje.



6.3.5 Herramientas para el montaje del ancla

- **Taladro hueco**

TE-CD o TE-YD con aspiración adecuada



- **Cepillo de alambre**

Cepillo de alambre para taladro/atornillador con batería o manual; debe estar adaptado al diámetro del orificio



- **Dispositivo de inyectar**

Se requiere un dispositivo especial de inyectar para el mortero de inyección HILTI HIT-HY 200-A. Encontrará más información en la página web del fabricante.

- a Dispositivo de inyectar con batería HDE 500 - A22



- b Dispositivo de inyectar manual HDM 500



Se puede utilizar la aplicación del fabricante (HILTI Volume Calculator) para determinar la cantidad de relleno correcta de mortero de inyección. En caso contrario, véase apartado “Información importante sobre el montaje del ancla”.

Encontrará información adicional sobre taladros huecos y otras ayudas para el montaje en la página web del fabricante.



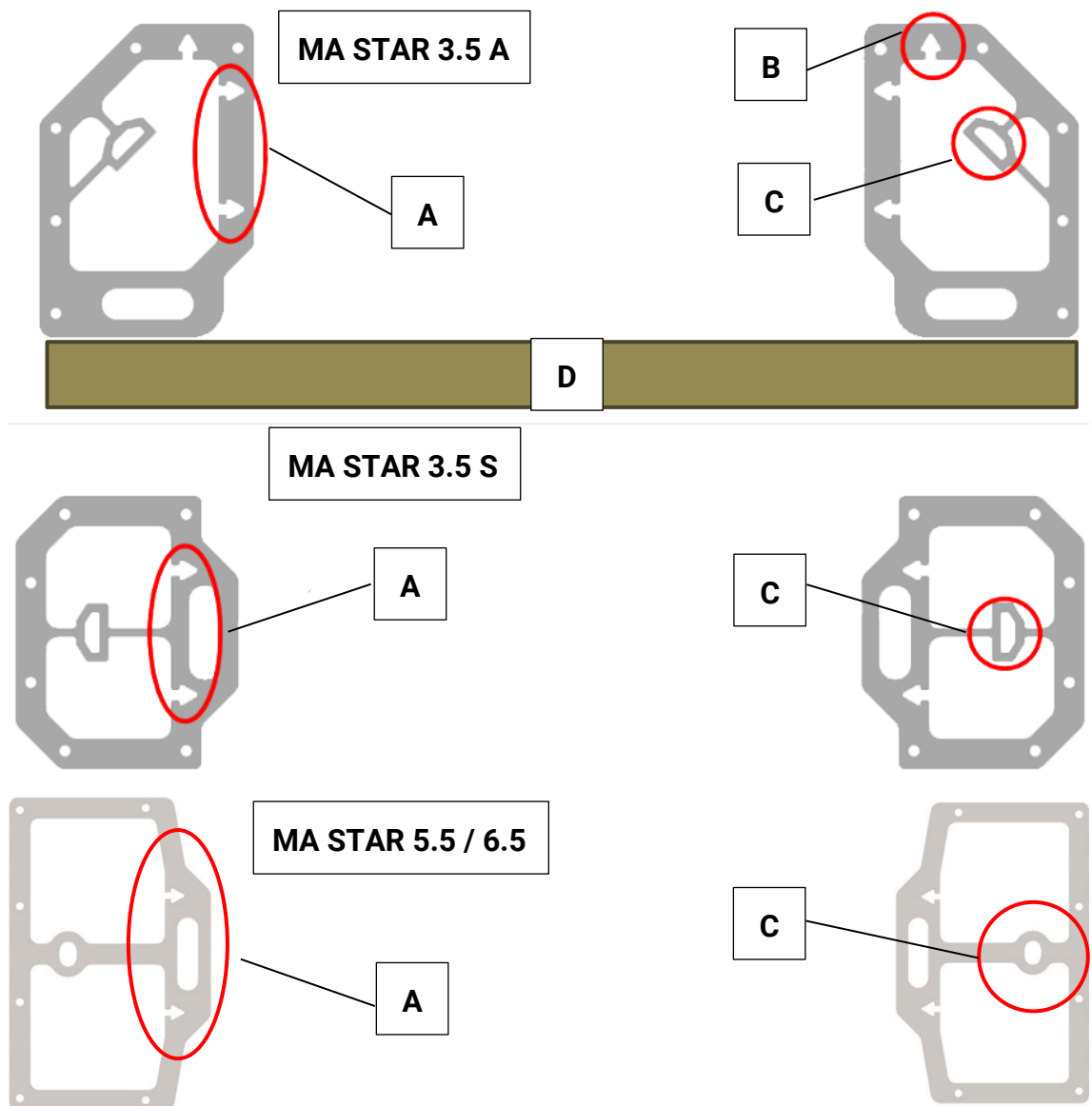
6.4 Fijación directa

En caso de anclar las columnas de elevación directamente sobre el suelo, se dispone de plantillas de taladro para cada tipo de equipo de elevación para marcar y taladrar las columnas. Estas plantillas tienen el mismo perímetro exterior que la placa base de las columnas, sin complicar los trabajos con piezas molestas.

La dirección de subida (MA STAR 3.5 A) y el centro del equipo están marcados con flechas. Las posiciones de las anclas están integradas en las plantillas de taladro, para que los taladros pueden efectuarse directamente en la plantilla o marcarse sobre el suelo. Igualmente integrada se encuentra la entrada de cables para el cableado bajo suelo.

AVISO

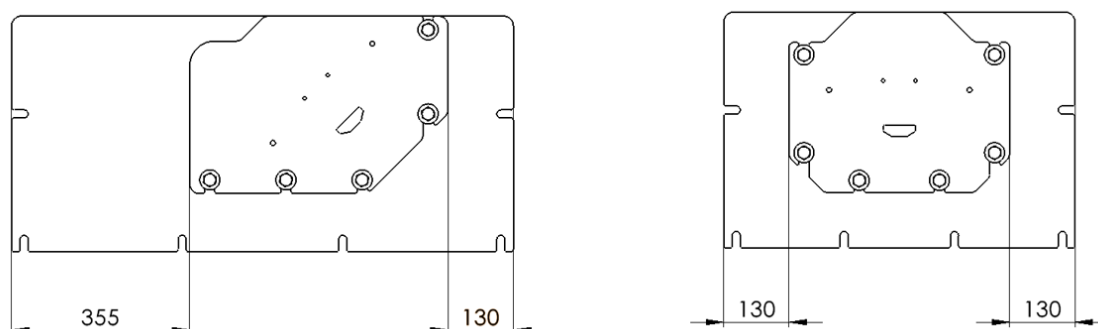
En caso de cableado bajo suelo, las perforaciones en las placas base deben coincidir exactamente con las salidas de las canaletas para cableado.



- | | | | |
|----------|---------------------------------------|----------|-------------------|
| A | Lado interior del equipo de elevación | C | Entrada de cables |
| B | Dirección de subida | D | Listón de ajuste |

- Colocar las plantillas de taladro según la correspondiente ficha de datos.
¡Tener en cuenta la dirección de subida!
- Colocar el listón de ajuste en el lado estrecho largo y marcar. Comprobar la alineación de ambas columnas de elevación y corregirla en caso necesario.
- Como medida auxiliar para el posicionamiento puede usarse la medida BGi (distancia placas base interior).
Las medidas relevantes en cuanto al ancho de paso (BH) se encuentran indicadas en el apartado "Datos técnicos".

6.5 Fijación sobre placa de montaje (solo MA STAR 3.5)



Para talleres donde el espesor de la placa del suelo es demasiado pequeño para una fijación directa, se dispone de placas de montaje (solo para MA STAR 3.5). Estas placas de montaje admiten profundidades de anclaje más pequeñas. Las columnas se fijan en las placas de montaje con tornillos hexagonales para maquinaria. Estos tornillos están incluidos en el volumen de suministro de las placas de montaje.

Se debe observar el correspondiente plano de fundamento para la fijación de las columnas sobre placas de montaje.

El borde de las placas de montaje es idéntico con la placa base de las columnas en la parte interior del equipo. De esta manera, se puede asumir la medida BGi para el posicionamiento.

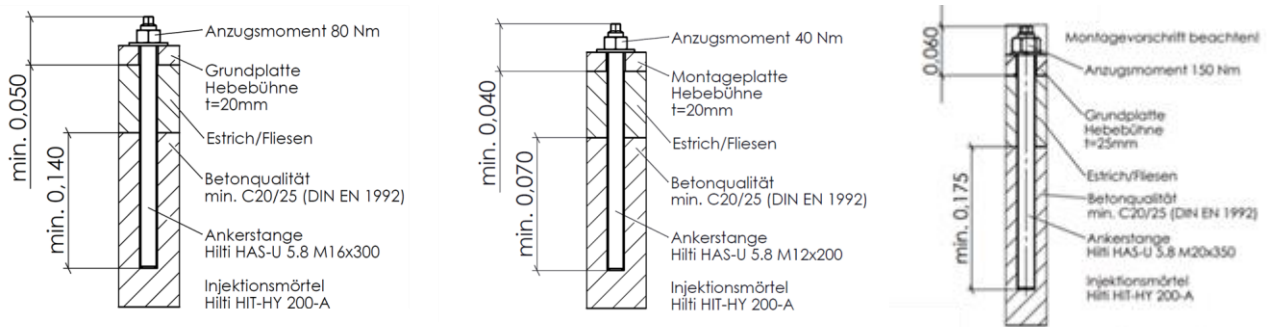
Durante el posicionamiento, se debe tener en cuenta la desviación entre placa base y placa de montaje en la dirección de la marcha.

La alineación y la comprobación de la alineación de columnas se efectúa con ayuda de un listón de ajuste que se colocará en los lados estrechos de la placa de montaje.

Una vez posicionadas las placas de montaje, se puede taladrar directamente los agujeros para los tacos.

Se debe observar las indicaciones del plano de fundamento para el anclaje.

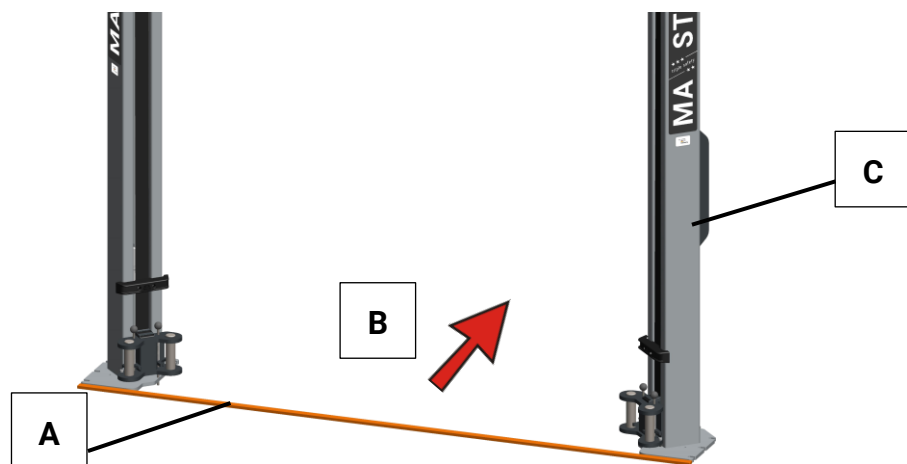
6.6 Efectuar los taladros



- 1 Determinar la profundidad del taladro. Se trata de la suma de la profundidad de anclaje y el grosor de la estructura del suelo. Este último debe facilitarse por el operador de la instalación.
- 2 Ajustar la profundidad de taladro (tope en el taladro de percusión) o marcarla en el taladro (rotulador de color, cinta...).
- 3 Efectuar un agujero vertical mediante taladro percusor en las posiciones anteriormente determinadas y marcadas.
- 4 Limpiar el orificio según las instrucciones. En caso de efectuar los taladros mediante taladro hueco con aspiración, se puede prescindir de la limpieza de los orificios.

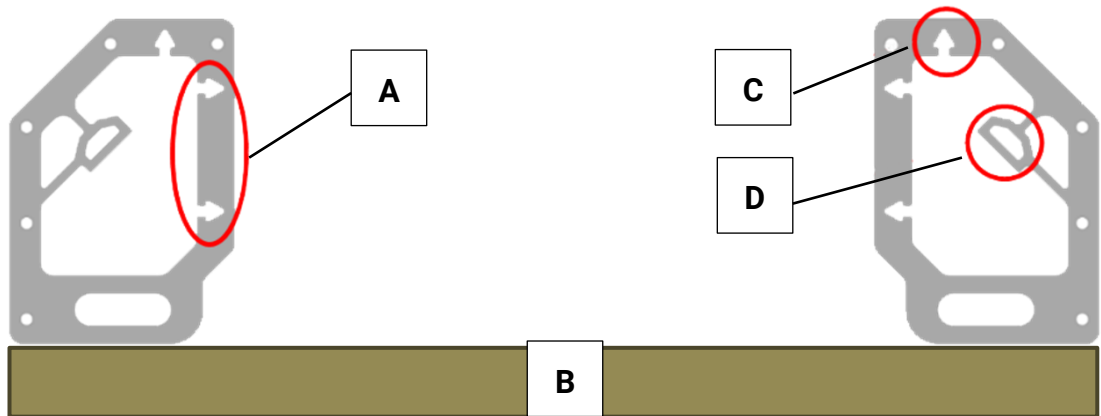
6.7 Posicionar las columnas elevadoras

Se recomienda colocar las columnas de elevación sobre los taladros y antes de insertar los anclajes. Una vez pegadas las barras de anclaje, estas estorban el posicionamiento de las columnas de elevación.



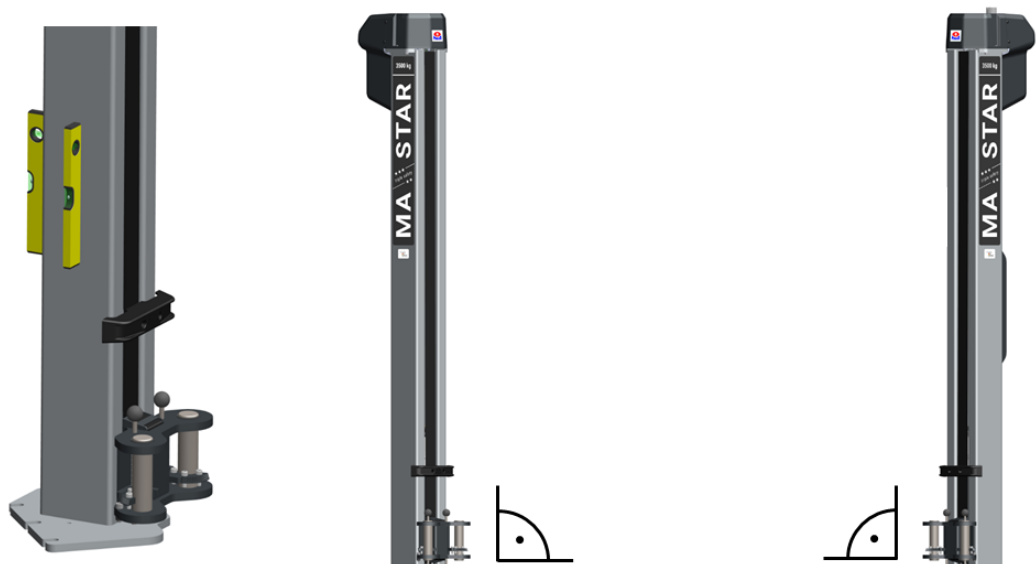
- A** Listón de ajuste **B** Dirección de subida **C** Columna de mando
- 1 Colocar las columnas de elevación sobre los taladros, columna de mando a la derecha en dirección de subida.
 - 2 Controlar la alineación.

6.7.1 Alinear las columnas de elevación



- | | | | |
|----------|---------------------------------------|----------|---------------------|
| A | Lado interior del equipo de elevación | C | Dirección de subida |
| B | Listón de ajuste | D | Entrada de cables |

Después del posicionamiento los lados estrechos de las placas base deben estar alineadas.



En caso de que las columnas de elevación no queden en posición vertical y/o no se apoyen correctamente sobre la base, la placa base debe calzarse de forma acorde.

Para ello, se deben calzar las placas base en las ubicaciones de anclaje y bajo el perímetro de la columna hasta que las columnas queden en posición vertical con el ancho de paso ajustado y se apoyen sobre las chapas suplementarias.

Asegurarse de que los orificios para la inyección de la placa base no queden tapados. En caso de cableado bajo suelo, hay que asegurarse de que la apertura en la placa base quede libre.

6.7.1 Calzar

Calzar la placa base/placa de montaje en las ubicaciones de anclaje y a lo largo del perímetro de la columna con chapas suplementarias.

AVISO

Para evitar una inclinación de la columna bajo carga, se debe calzar sobre todo las esquinas del perfil de la columna y las esquinas sin fijación con tacos de la placa base/placa de montaje.

6.8 Ajustar la longitud de las barras de anclaje

La longitud mínima (sin estructura de suelo) es:

- 190 mm para HILTI HAS-U 5.8 M16x300
- 120 mm para HILTI HAS-U 5.8 M12x200
- 235 mm para HILTI HAS-U 5.8 M20x350

La longitud adicional debido a irregularidades del suelo (planchas de asiento) no se ha considerado.

6.8.1 Dimensiones del ancla

MA STAR modelo			3.5 con placa de montaje	3.5	5.5	6.5
Barra de anclaje			HILTI HAS-U 5.8 M12x200	HILTI HAS-U 5.8 M16x300		HILTI HAS-U 5.8 M20x350
Diámetro del taladro	d_0	[mm]	14	18		22
Agujero pasador en el accesorio	d_f	[mm]	14	18		22
Profundidad de anclaje en el hormigón armado	h_{ef}	[mm]	70	140		175
Par de apriete	T_{inst}	[Nm]	40	80		150
Ancho de llave	SW	[mm]	19	24		30

6.9 Anclar las columnas de elevación

¡Observar las indicaciones de seguridad sobre la utilización del mortero de inyección!

AVISO

Cada orificio se debe llenar con mortero de inyección para posteriormente insertar la barra de anclaje. Se puede proceder al llenado de varios orificios para posteriormente insertar las barras de anclaje preparadas. No obstante, en este caso se debe observar el tiempo de manejo.

- 1 Colocar el mortero de inyección en el dispositivo de inyectar.
- 2 Desechar primera salida según las indicaciones del fabricante.
- 3 Rellenar el orificio con mortero de inyección según las indicaciones del fabricante.
 - a. En caso de usar un dispositivo de inyectar manual, llenar el orificio con mortero de inyección hasta 2/3 partes.
 - b. En caso de usar un dispositivo de inyectar automático, calcular la cantidad requerida de mortero de inyección, véase apartado 6.3.5.
- 4 Insertar las barras de anclaje manualmente en los orificios girándolas ligeramente.
- 5 Observar el tiempo de fraguado según las indicaciones del fabricante. Golpear el mortero seco sobrante.
- 6 Aplicar el par de apriete indicado.
- 7 Controlar el ajuste con un nivel de burbuja.

6.10 Inyectar mortero de inyección debajo de las placas base

Inyectar mortero de inyección debajo de las placas base calzadas y ancladas. Con ello se consigue una marcha más suave durante la operación de la plataforma elevadora, sobre todo en caso de una base muy desigual o una inclinación pronunciada del suelo del taller.

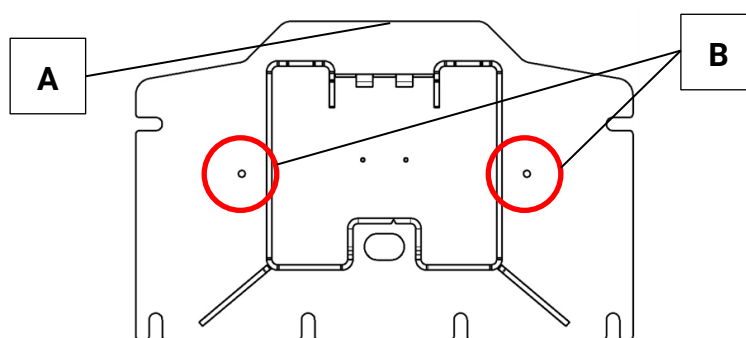
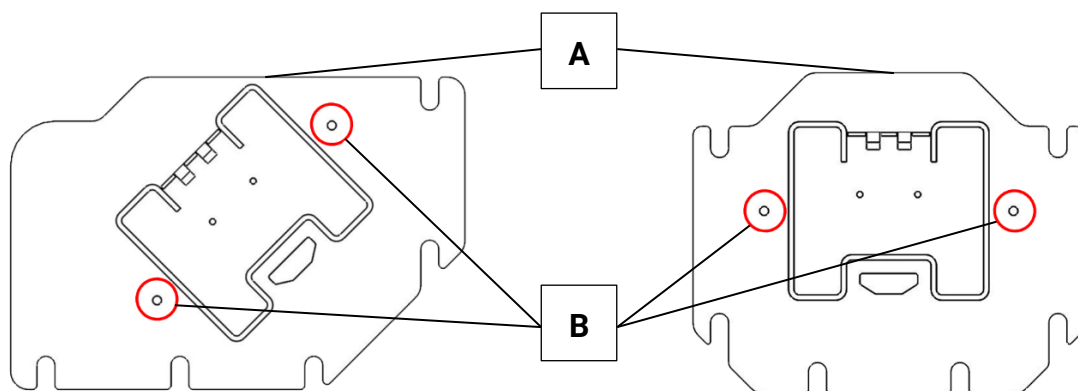
**Probado y homologado para su uso por MAHA:
HILTI HIT-HY 200-A 500 ml**

¡Observar las indicaciones de uso del fabricante!

- 1 Inyectar el mortero de inyección a través de los agujeros en las placas base. Según necesidad, sellar el hueco entre placa base y suelo del taller en todo su perímetro, p. ej. con silicona.
- 2 Adicionalmente, el mortero de inyección también puede inyectarse en el hueco entre placa base y suelo del taller.
- 3 Después de la inyección, observar el tiempo de fraguado según indicaciones del fabricante, véase apartado "Tiempo de manejo/fraguado".

A Agujeros en las placas base

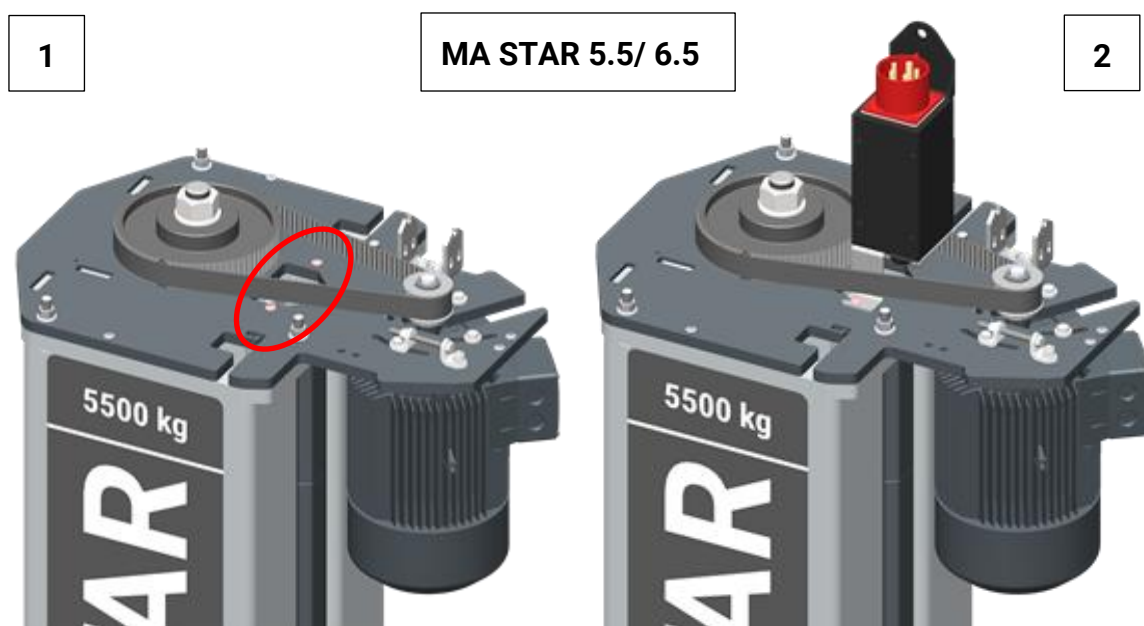
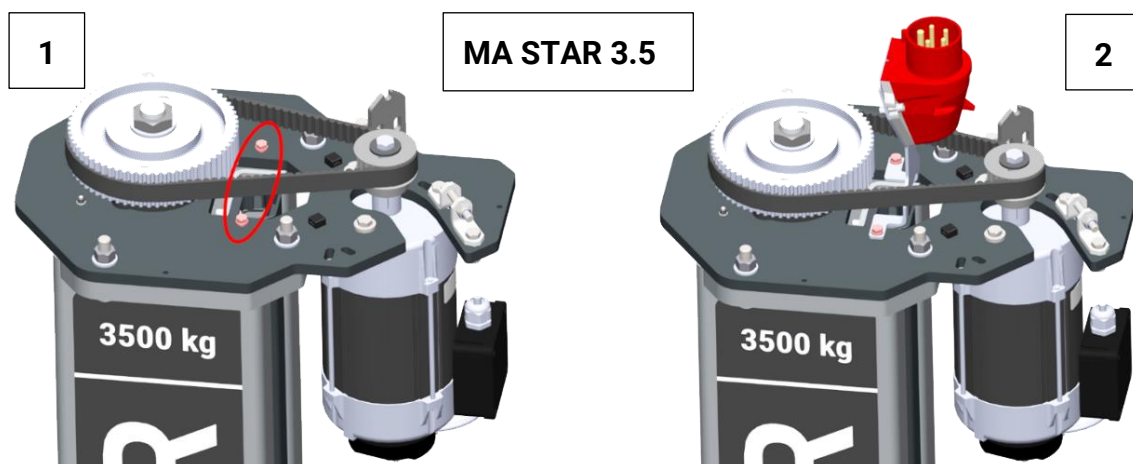
B Hueco entre placa base y suelo del taller



6.11 Montar enchufe principal

Después de levantar las columnas, se debe montar el enchufe CEE para la alimentación de corriente en la columna de mando.

- 1 Soltar los tornillos premontados en la placa cabecera.
- 2 Colocar el enchufe CEE con soporte y atornillar los tornillos (MA STAR 3.5: tornillo hexagonal ancho de llave 10; MA STAR 5.5 y 6.5: tornillo alomado Allen ancho de llave 4) con un par de apriete de 10 Nm.



6.12 Conexión eléctrica de las columnas de elevación

Los cables de la plataforma elevadora se han colocado en fábrica en la columna opuesta para su suministro. Para un cableado sobre suelo, estos cables deben pasarse por el puente para cables hasta la columna de mando.

AVISO

En caso de acortar los tubos de cables verticales para su adaptación a la altura del techo, existe peligro de colisiones con el techo del vehículo. Está disponible una barrera de luz para techo de forma opcional.

6.12.1 Cableado sobre suelo

Para un funcionamiento óptimo de la plataforma elevadora, la distancia entre puente de cableado y techo debería ser como mínimo 50 mm. La altura estándar de la plataforma elevadora incluyendo el puente de cableado está indicada en la hoja técnica de cada tipo de plataforma elevadora.

Si debido a la altura del techo se hace necesaria una adaptación del puente de cableado, se debe proceder como sigue:

- 1 Retirar el tubo de cables de la chapa de soporte.
- 2 Marcar la longitud requerida en el tubo y efectuar un taladro con diámetro de 13 mm.

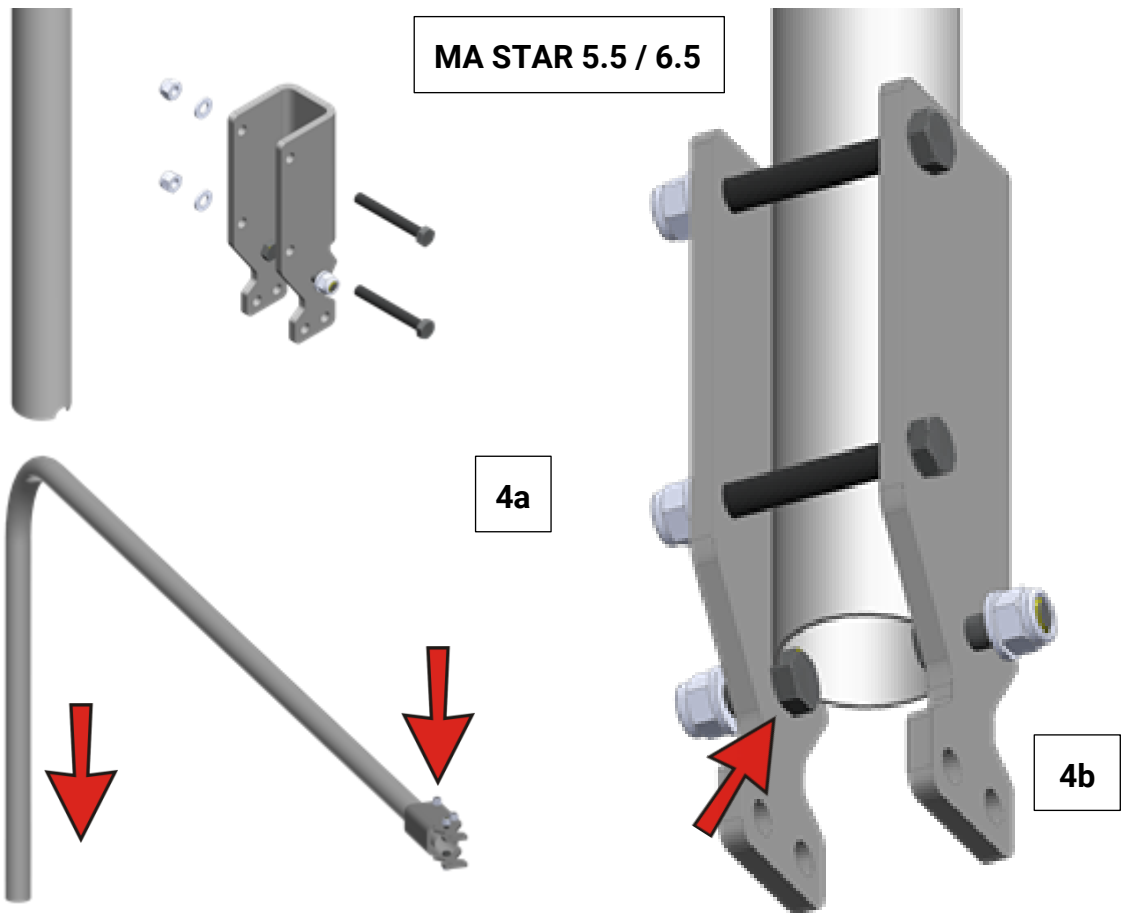
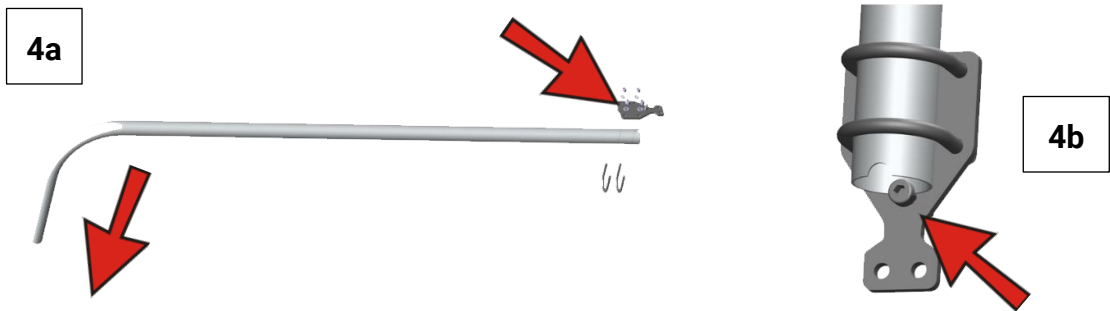
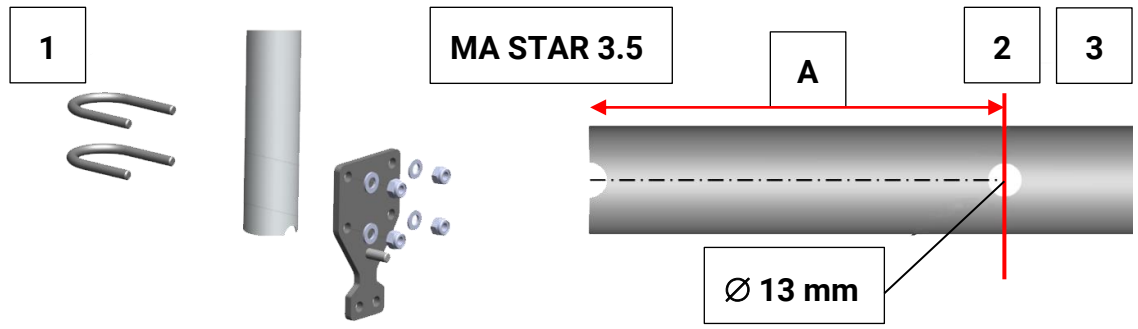
AVISO

Ambos taladros en el tubo deben estar alineados con los orificios en el soporte, para que la guía de cables pueda montarse y girarse.

- 3 Cortar el tubo de cables en el centro del taladro.
- 4 Fijar el tubo de cables en la chapa de soporte. Asegurarse de la correcta alineación [4a] y del posicionamiento correcto del seguro contra la torsión [4b]. Apretar los tornillos con 2,5 Nm.

AVISO

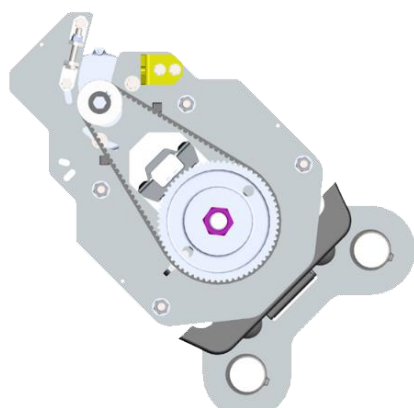
¡Pares de aprieta más altos conllevan una deformación del tubo de cables!



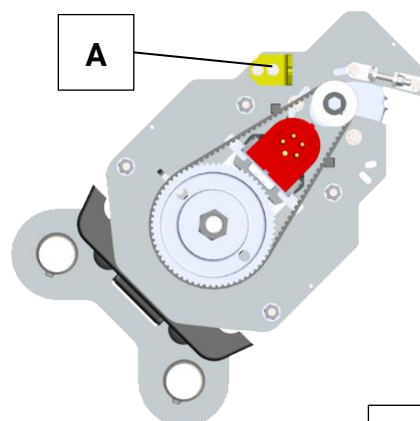
Si los tubos de cables verticales tienen la longitud correcta, se procede al montaje del puente de cableado como sigue:

- 1 Comprobar la orientación de las bisagras en la placa cabecera. Las bisagras para el puente de cableado deben estar montadas como se muestra abajo. Si no fuera el caso, modificar la orientación.

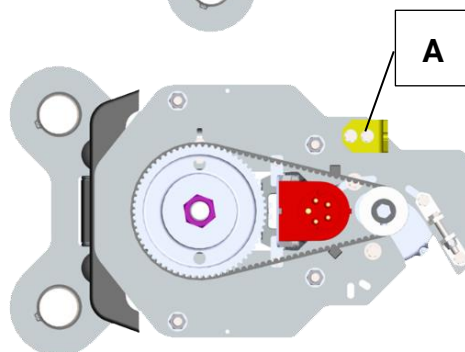
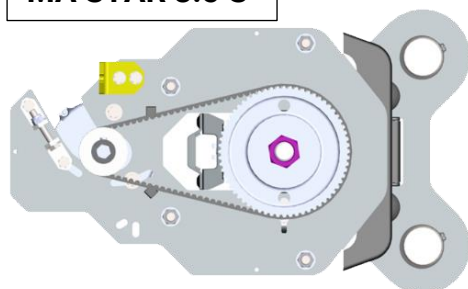
MA STAR 3.5 A



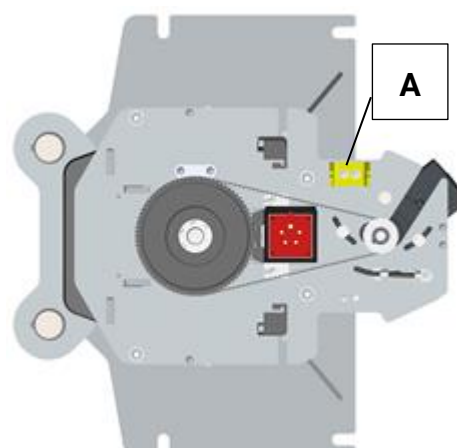
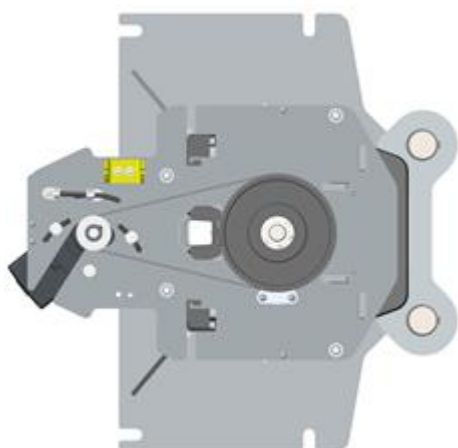
L | R



MA STAR 3.5 S



MA STAR 5.5 / 6.5



- 2 Montar el tubo de cables en la columna opuesta (izquierda). Fijar la chapa de soporte del tubo de cables en la bisagra, tal como se muestra abajo. Apretar manualmente la tornillería y posteriormente **aflojar en media vuelta**. Retirar y apartar la tuerca y la arandela para los siguientes pasos de montaje.

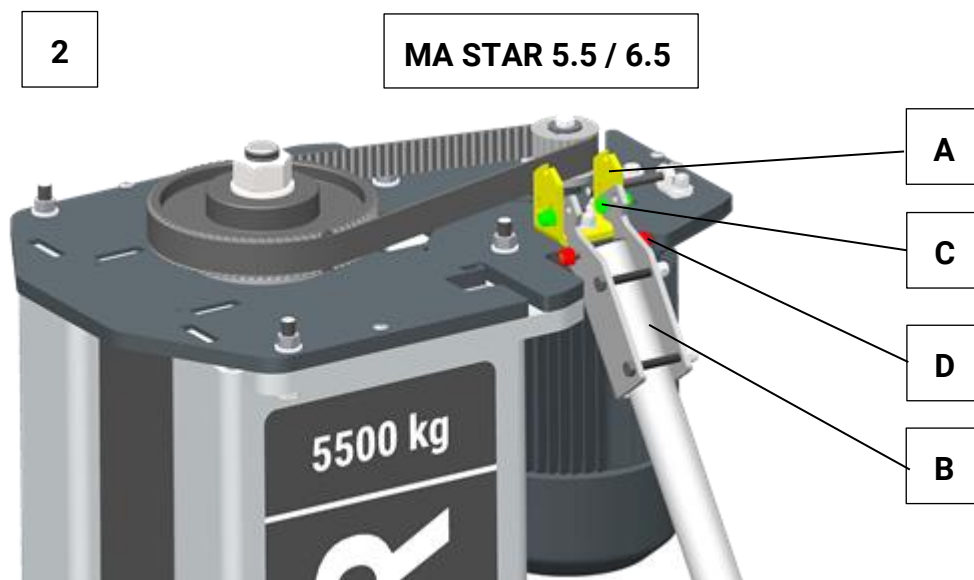
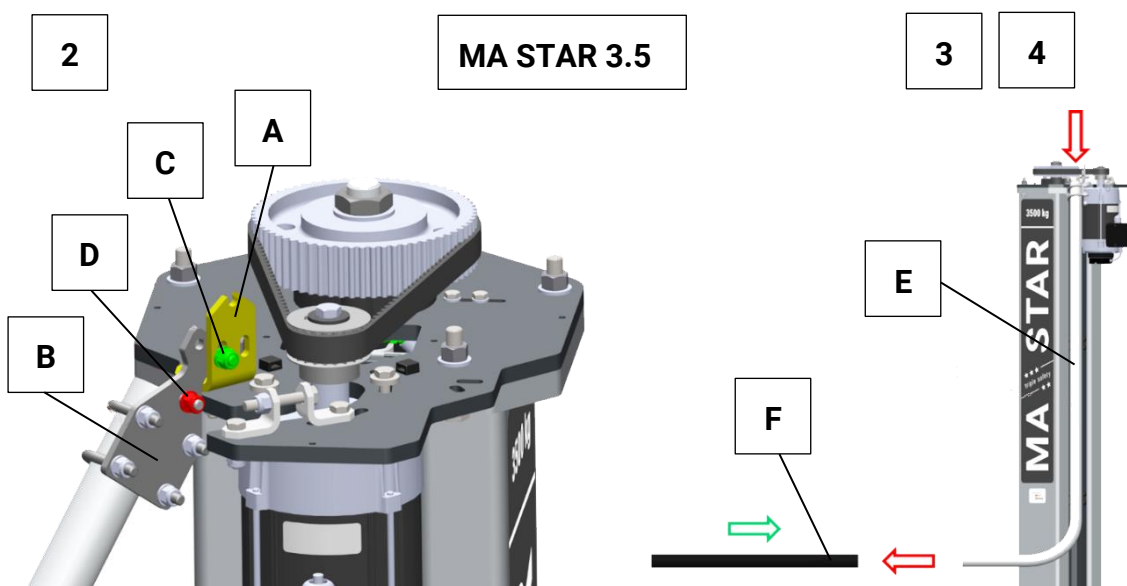
IMPORTANTE: Es imprescindible aflojar la tornillería para que en los pasos posteriores se pueda un movimiento de giro definido del puente de cableado.

- 3 Pasar los cables completamente por el tubo de cables en la columna opuesta.

AVISO

Para facilitar la inserción y proteger los conectores contra daños, atar los conectores con cinta aislante o similar.

- 4 A continuación, pasar los cables por el tubo de plástico y encajarlo sobre el tubo de cables.

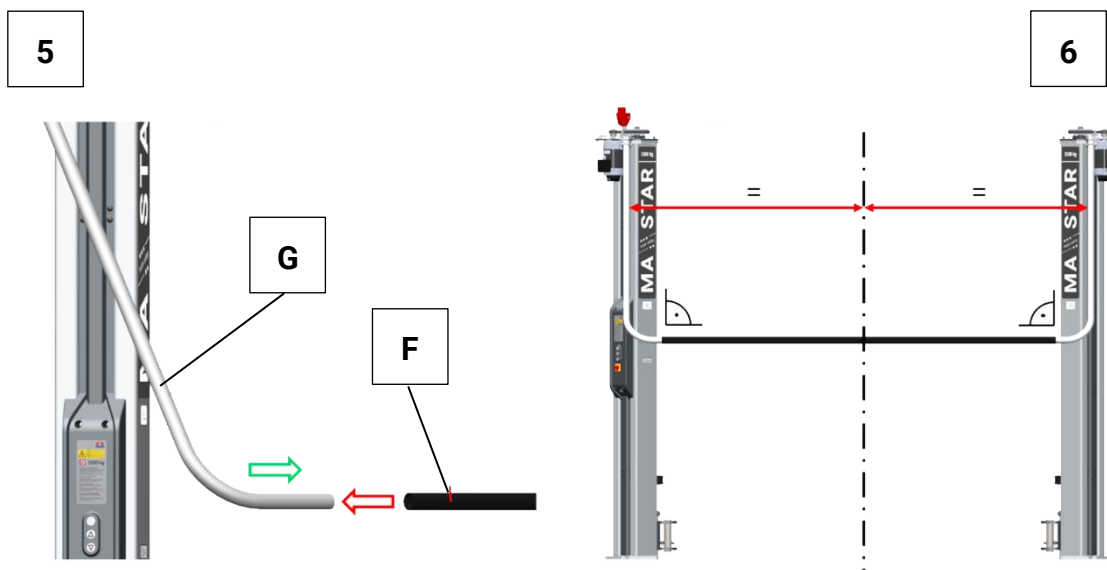


- | | | |
|---------------------------|-------------------|-------------------------------------------|
| A Bisagra | C Racor | E Tubo de cables (columna opuesta) |
| B Placa de soporte | D Arandela | F Tubo de plástico |

- 5 Pasar el cable completamente por el tubo de cables de la columna de mando e insertarlo en el tubo de plástico. A continuación, fijar el tubo de cables en la bisagra de la columna de mando, de forma análoga al paso 2.
- 6 Comprobar la alineación de los tubos de cables y corregirla en caso necesario. El solapamiento del tubo de plástico debería ser lo más similar posible en ambos lados.

AVISO

En caso de medidas de instalación estrechas podría ser necesario acortar el tubo de plástico.



F Tubo de plástico

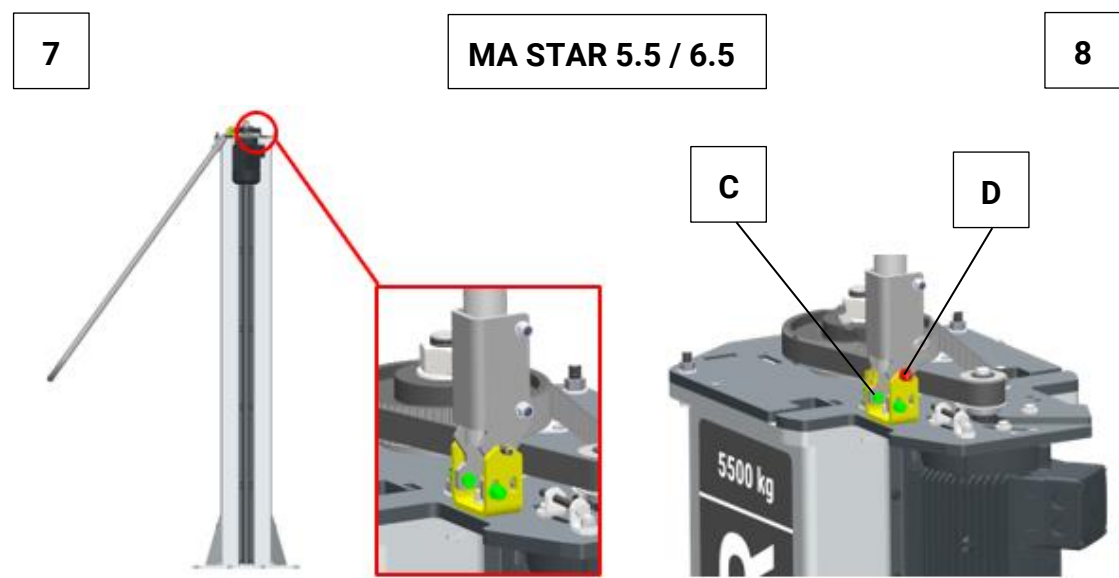
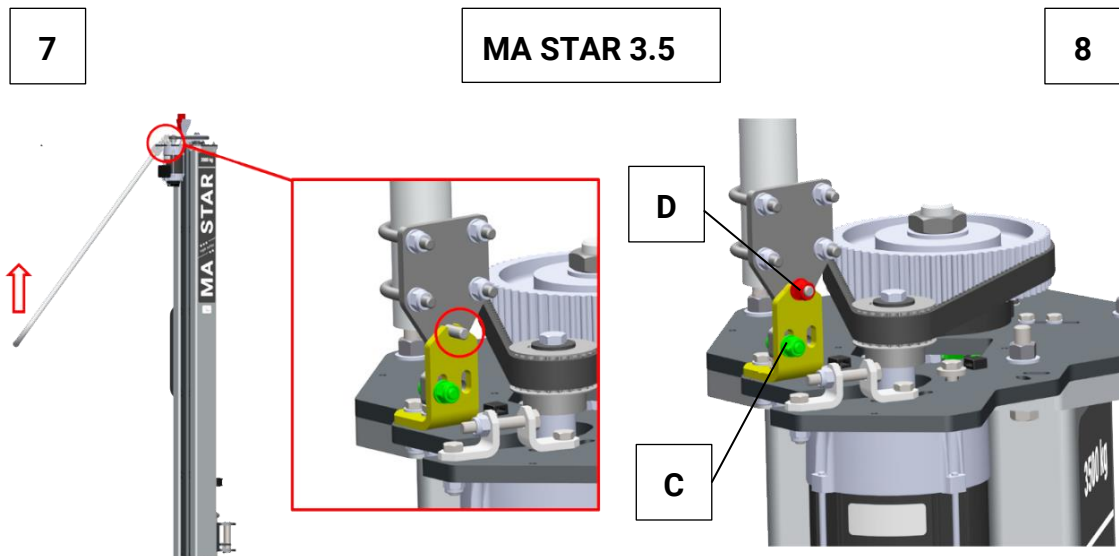
G Tubo de cables (columna de mando)

- 7 Levantar el puente de cableado mediante un movimiento oscilante.

AVISO

Al mover el puente de cableado hay que asegurarse que los cables no puedan dañarse por cizallamiento.

Asegurarse de que ambos extremos del puente de cableado estén fijados correctamente.



C Racor

D Arandela

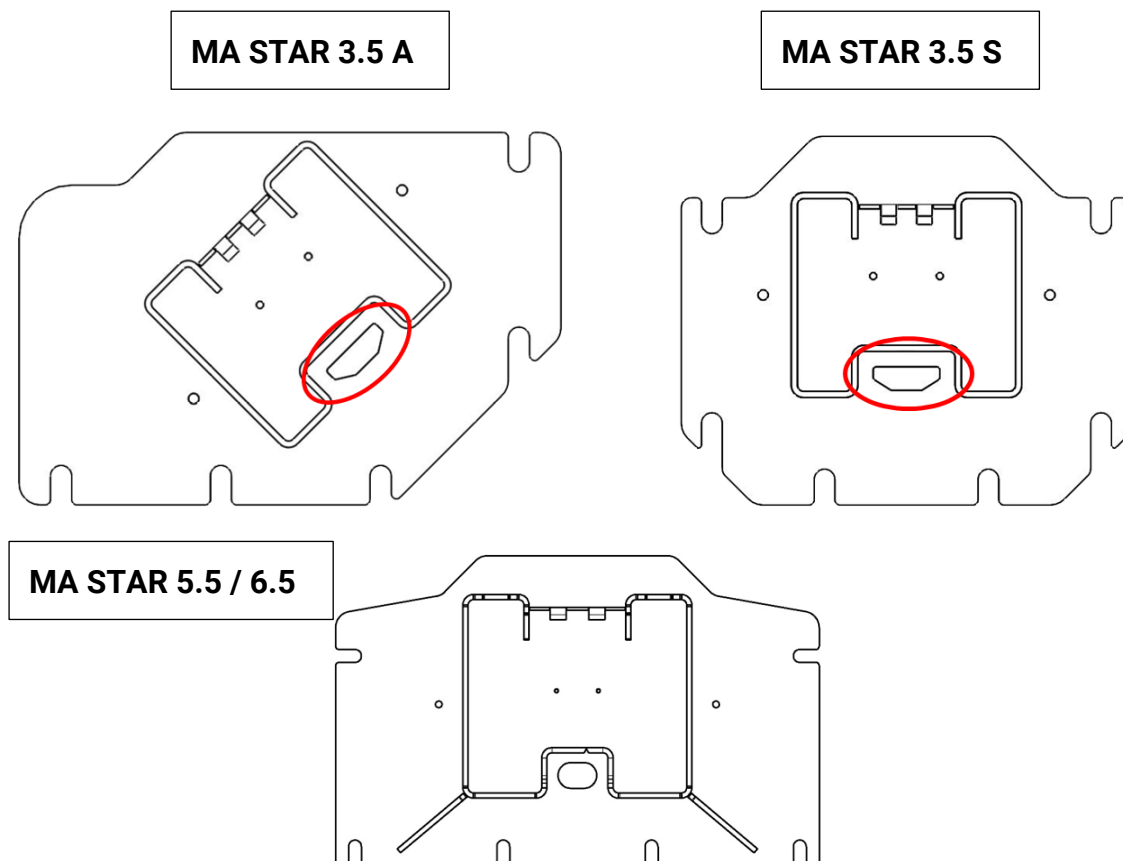
- 8 Volver a comprobar el ajuste y corregirlo en caso necesario. A continuación, apretar los racores en ambos lados con 20 Nm.

6.12.2 Cableado bajo suelo

La apertura en la placa base debe posicionarse encima de la apertura de la canaleta portacables, para que se pueda instalar el cable de alimentación del cliente, el cable de motor y el cable de mando de la columna opuesta.

Encontrará las indicaciones para la canaleta portacables en el plano de fundamento correspondiente.

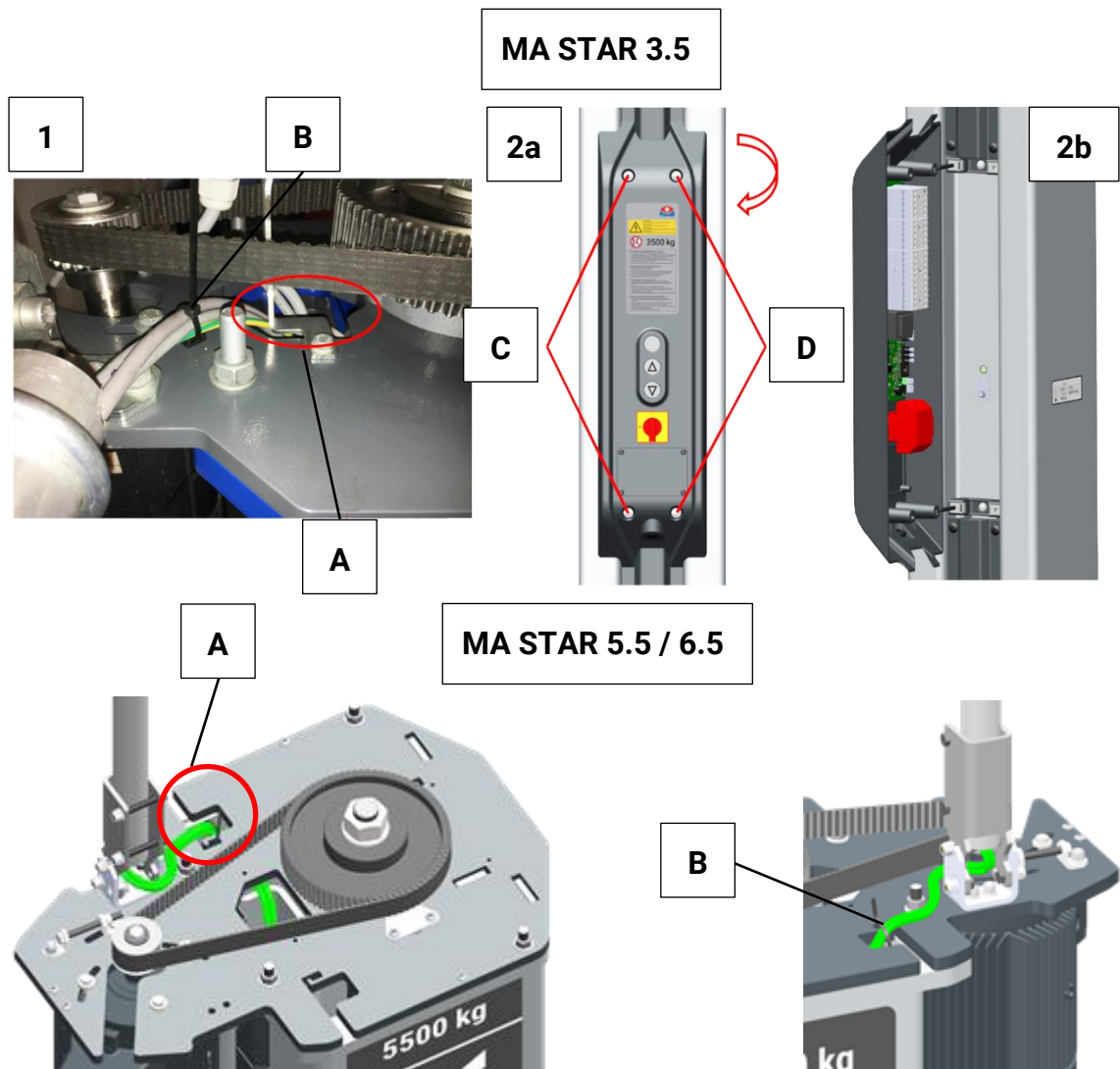
Cualquier plataforma elevadora puede instalarse con cableado bajo suelo. No obstante, el puente de cableado siempre está incluido en el volumen de suministro estándar.



6.13 Acometida eléctrica de la plataforma elevadora

AVISO

Quitar el fusible por parte del cliente durante los trabajos en la parte eléctrica de la plataforma elevadora. No está permitida la modificación del cableado del mando de la plataforma elevadora en la unidad de mando.



A Abertura de la placa cabecera

B Fijación (brida de sujeción)

C Tornillos (2x izquierda)

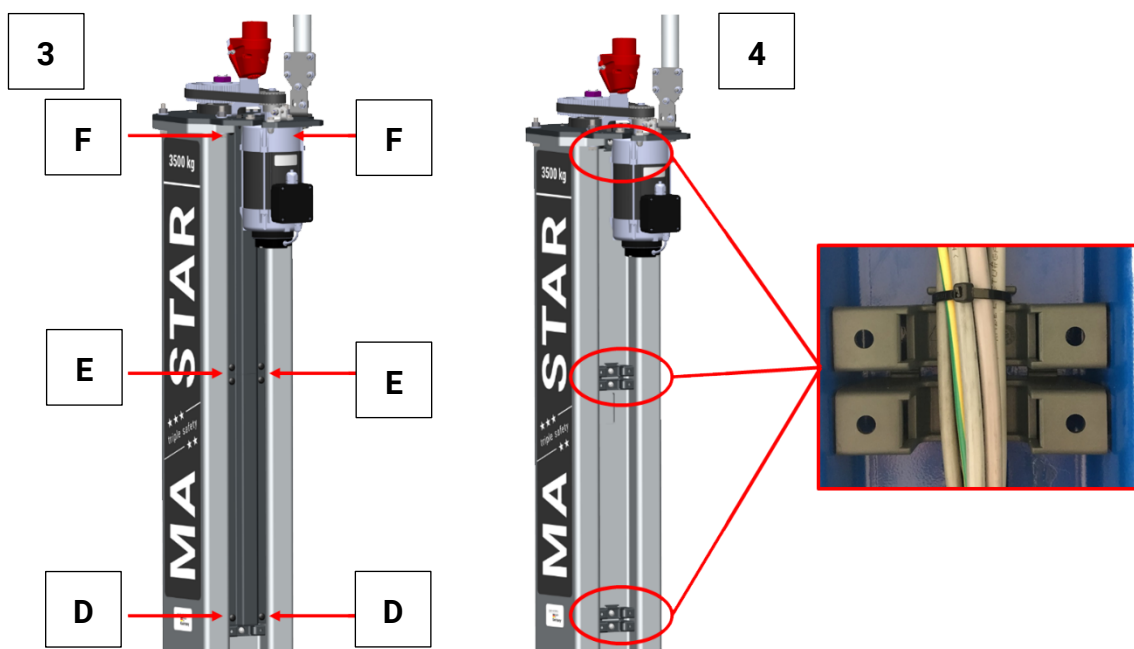
D Tornillos (2x derecha)

1 Después del montaje del puente de cableado

- MA STAR 3.5: Llevar los cables en la columna de mando por debajo de la correa dentada por la apertura en la placa cabecera y fijarlos mediante bridas de sujeción en los soportes previstos.
 - MA STAR 5.5 / 6.5: Llevar los cables en la columna de mando pasando la correa dentada por la apertura en la placa cabecera y fijarlos mediante bridas de sujeción en el recorte por láser en el área de la apertura de la placa cabecera. Llevar el cable más abajo de la placa cabecera a la canaleta portacables de la columna.
- La fijación también debe colocarse en la columna opuesta.

AVISO

En caso de una fijación inadecuada, los cables podrían ser dañados por la correa dentada.

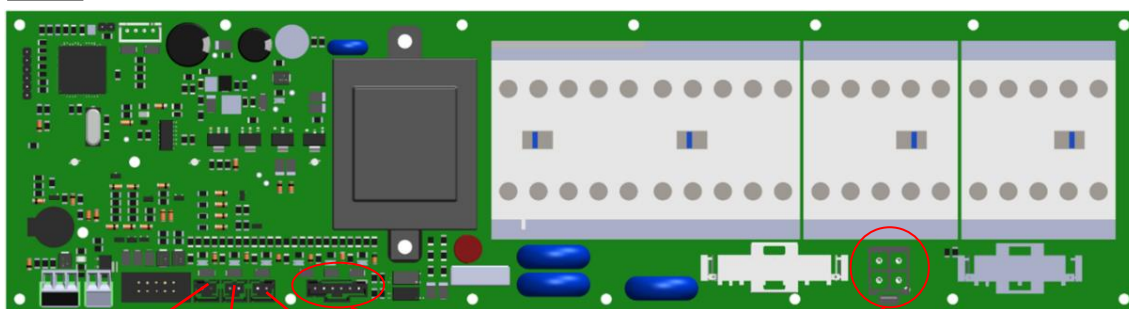


D Tornillos (2x derecha)

E Remache con clip

F Clips (2x arriba)

5



-X6

-X7

-X8

-X9

-X3

6



- 2 Se debe desmontar la unidad de mando para conectar los cables en la placa de mando.
Para ello, retirar los dos tornillos del lado izquierdo y sustituirlos por dos tornillos de cabeza cilíndrica M6x80 (contenidos en el material añadido) (2a). Roscar los tornillos hasta que estén a ras con la superficie de la unidad de mando. A continuación, retirar ambos tornillos del lado derecho y **abatir la unidad de mando hacia la izquierda** en la posición de servicio (2b).
- 3 A continuación, desmontar las dos cubiertas de plástico superiores. Para ello, desenroscar el remache con clip y sacar los dos clips superiores.
- 4 Llevar los cables por la canaleta portacables hasta el panel de mando y fijarlos con bridas en los soportes.
- 5 Conectar el cable de distribución de los sensores de la columna opuesta en X9 y el motor de la columna opuesta en X3.

Comprobar la correcta instalación de los sensores del lado de mando. Los cables de los sensores están convenientemente marcados. Los sensores se encuentran correctamente cableados con la siguiente ocupación de conectores:

- X8 - negro
- X7 - rojo
- X6 - amarillo

- 6 Conectar el cable de tierra en el enchufe plano detrás del panel de mando y comprobar su correcto ajuste.

AVISO

También se debe comprobar la conexión correcta de la conexión equipotencial en la columna opuesta.

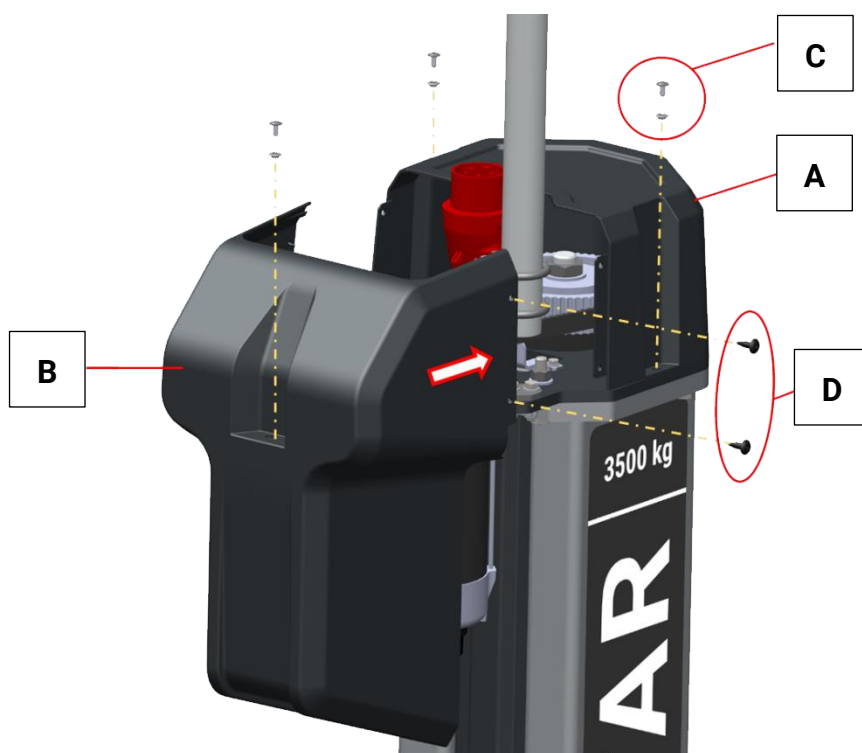
- 7 Volver a colocar las dos cubiertas superiores en la columna y montar el panel de mando. Apretar los cuatro tornillos del panel de mando con un máximo de 3,5 Nm.

AVISO

Hay que procurar que los casquillos de aluminio se encuentren presentes, ya que de lo contrario puede haber daños en los domos de fijación.

6.14 Montar las cubiertas

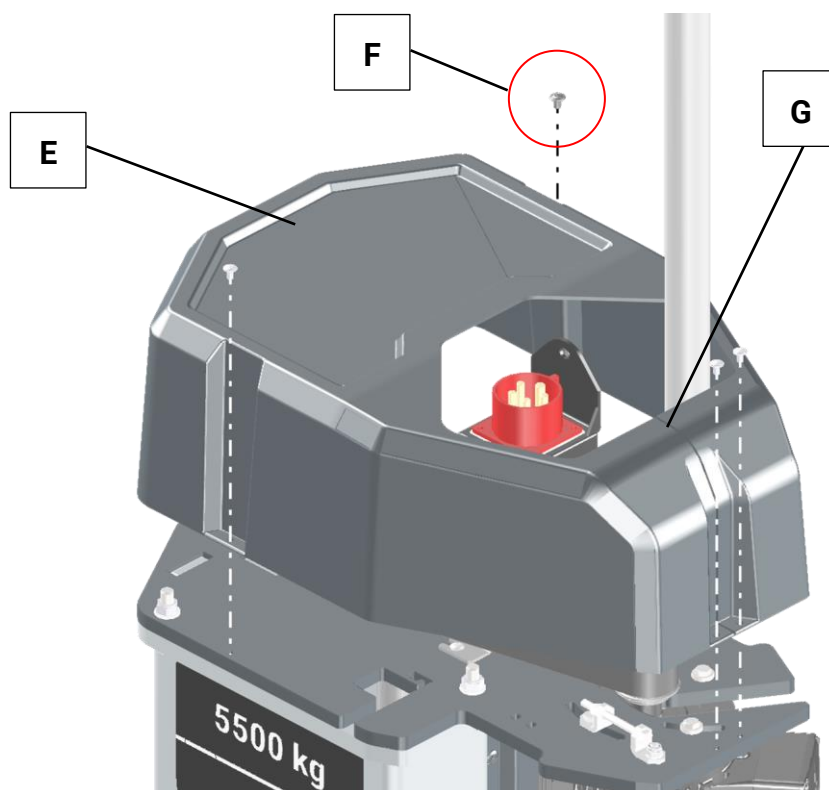
MA STAR 3.5



- | | | | |
|---|--------------------|---|-----------------------|
| A | Cubierta delantera | C | Tornillos, casquillos |
| B | Cubierta trasera | D | Remache con clip |

Montar las cubiertas delanteras y traseras con los tornillos y casquillos (C) adjuntos en la placa cabecera (par de apriete 3,5 Nm). A continuación, conectar la parte delantera y la parte trasera con dos remaches con clip (D) a la derecha y a la izquierda.

MA STAR 5.5 / 6.5



E Cubierta

F Tornillos

G Hendija

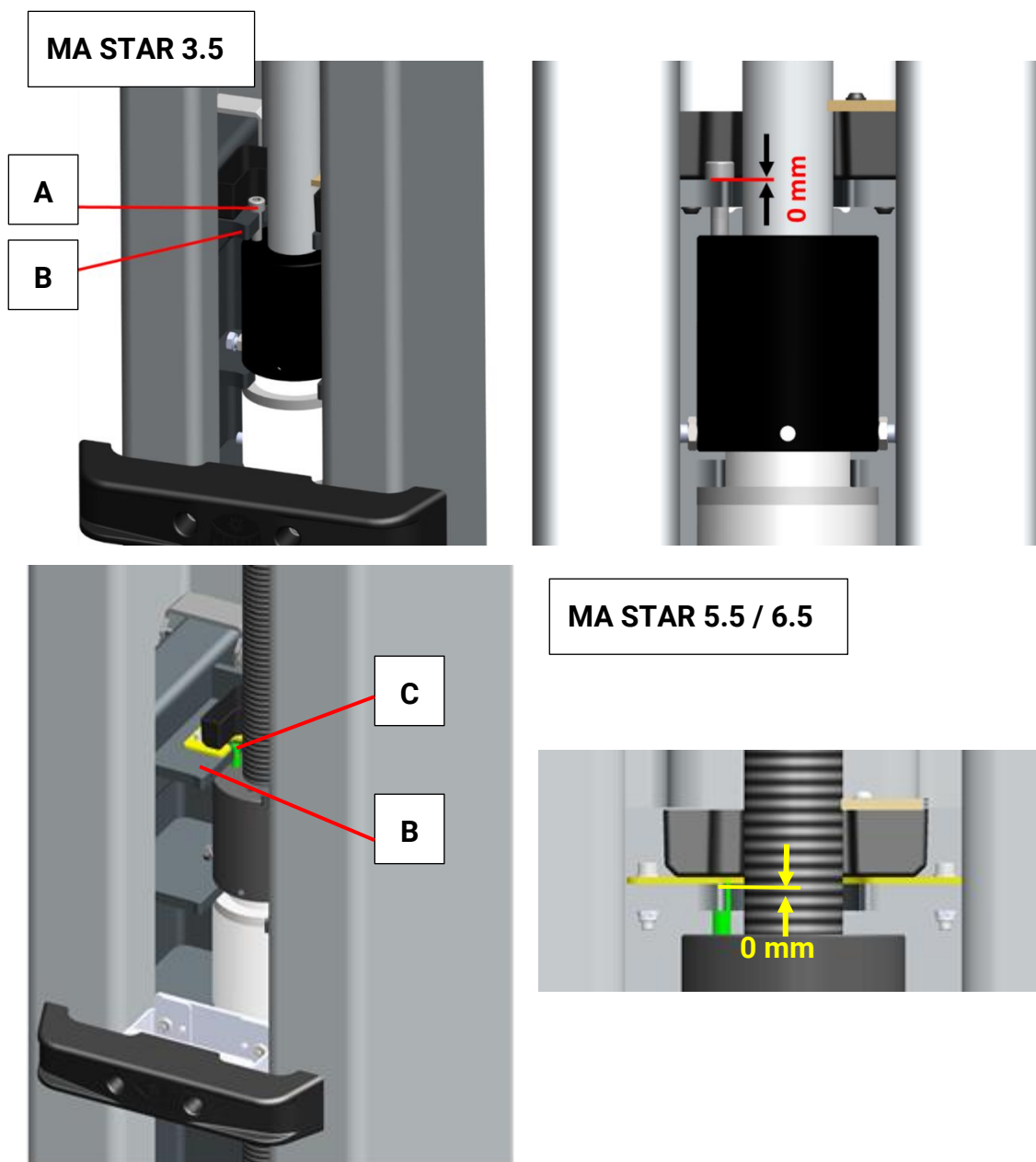
Fijar la cubierta con los tornillos suministrados en la placa cabecera; par de apriete 3,5 Nm. La cubierta dispone de una hendija en la parte trasera, para garantizar el montaje con el puente de cableado ya instalado.

6.16 Ajustar el indicador de desgaste de la tuerca portante



ADVERTENCIA

Para la funcionalidad y la seguridad del sistema husillo-tuerca portante es imprescindible un correcto ajuste del indicador de desgaste. Si la distancia se ajusta erróneamente durante la puesta en marcha o al montar una nueva tuerca portante, el desgaste de la tuerca portante ya no se puede comprobar de forma fiable durante la inspección anual. De esta manera, ya no quedaría garantizada la operación segura de la plataforma elevadora.



A Tornillo cilíndrico M8x45 **B** Placa de soporte **C** Pasador roscado M8x40

Antes de la puesta en marcha de la plataforma elevadora, se debe comprobar el indicador de desgaste de la tuerca portante.

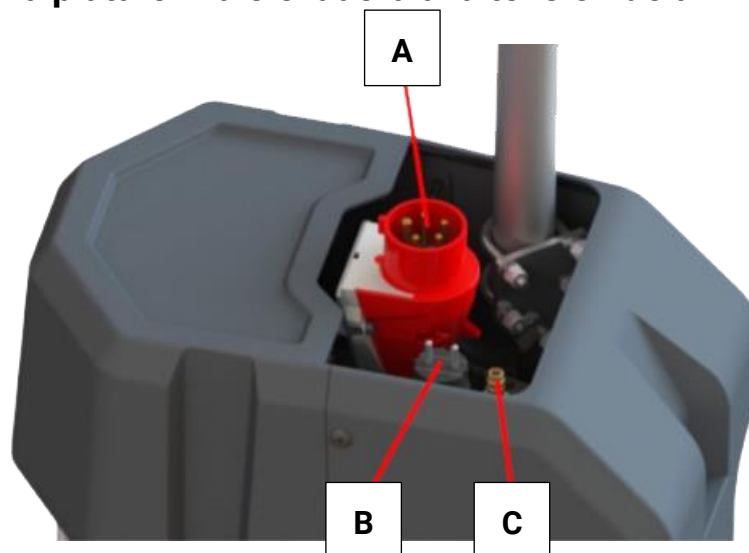
- **MA STAR 3.5:** El tornillo cilíndrico M8x45 debe apoyarse en la placa de soporte del carro de elevación. En caso contrario, ajustar el tornillo manualmente.
- **MA STAR 5.5 / 6.5:** El borde superior del pasador de rosca M8x40 debe insertarse a ras con la placa de soporte.

ATENCIÓN: Si se requiere una corrección del tornillo de desgaste durante la instalación/puesta en marcha, este debe fijarse nuevamente con seguro de tornillos (fijación media).

AVISO

Se debe confirmar el ajuste correcto del indicador de desgaste con indicación de la medida del hueco en el libro de inspecciones.

6.17 Conectar la plataforma elevadora a la tensión de alimentación



A Caja de conexiones principal

B Juego de energía

C Aire comprimido

Instalar posibles accesorios antes de la conexión a la tensión de alimentación.

Para la conexión de la plataforma elevadora a la línea de suministro del taller, el conector de la línea de taller debe insertarse en la caja de conexiones principal de la plataforma elevadora. Para la conexión del juego de energía y del aire comprimido, véase el apartado "Equipamientos opcionales".



ADVERTENCIA

Para las variantes de tensión 3x 230 V + 50 Hz y 3x 230 V + 60 Hz, la conexión principal de la plataforma elevadora se realiza a través de una caja de terminales. ¡La conexión debe llevarse a cabo exclusivamente por personal electricista!

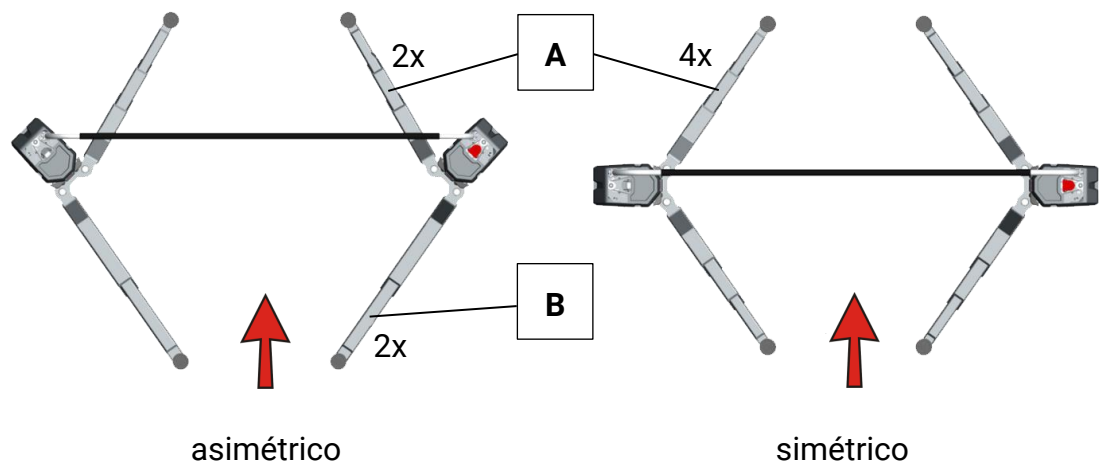
6.18 Puesta en marcha del control

La configuración del control solo es necesaria en caso de tratarse de un repuesto. Véase apartado "Configurar el control".

- 1 Encender el interruptor principal.
- 2 Las tres lámparas parpadean:
 - a. Tres veces para 3 x 400 V + 50 Hz (MA STAR 3.5, estándar)
 - b. Cuatro veces para 3 x 400 V + 60 Hz (MA STAR 3.5, VZ 990491)
3 x 230 V + 50 Hz (MA STAR 3.5, VZ 990492)
3 x 230 V + 60 Hz (MA STAR 3.5, VZ 990499)
 - c. Cinco veces para 3 x 400 V + 50 Hz (MA STAR 5.5 / 6.5, estándar)
- 3 A continuación, los pulsadores de ELEVAR y BAJAR quedan iluminados permanentemente.
- 4 La plataforma queda operativa.

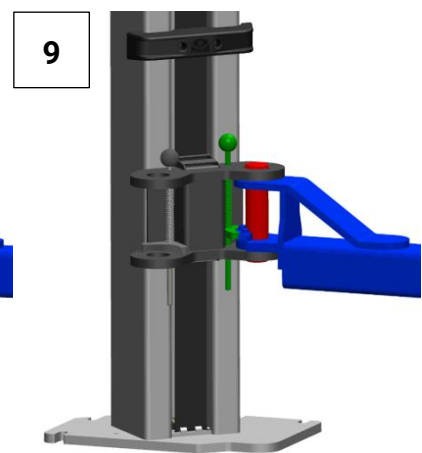
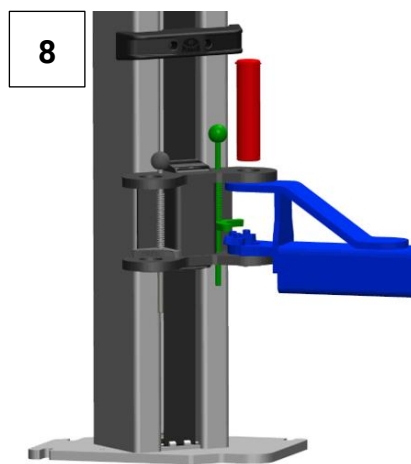
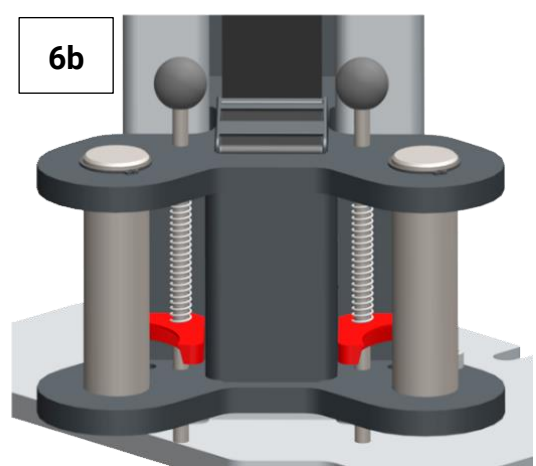
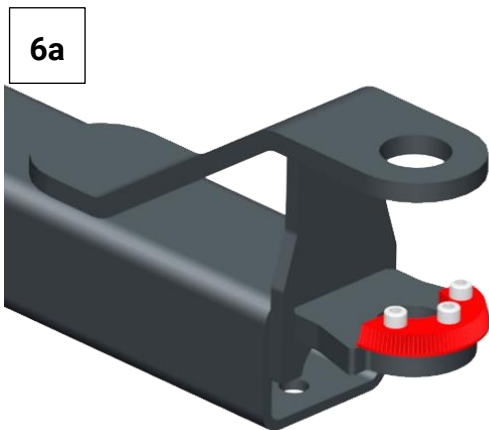
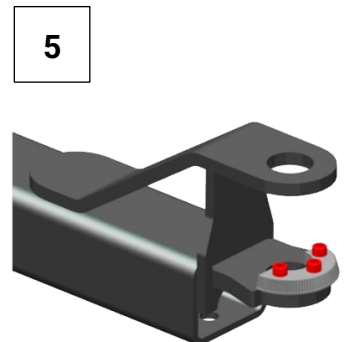
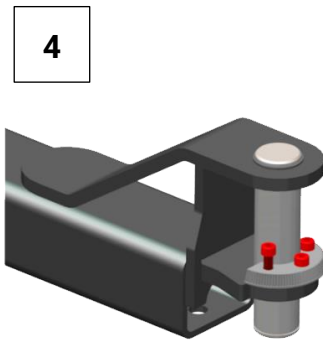
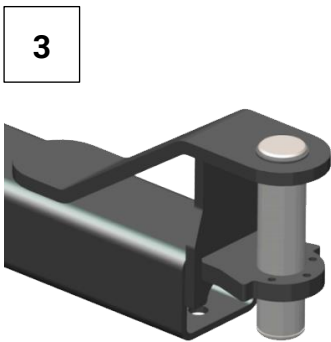
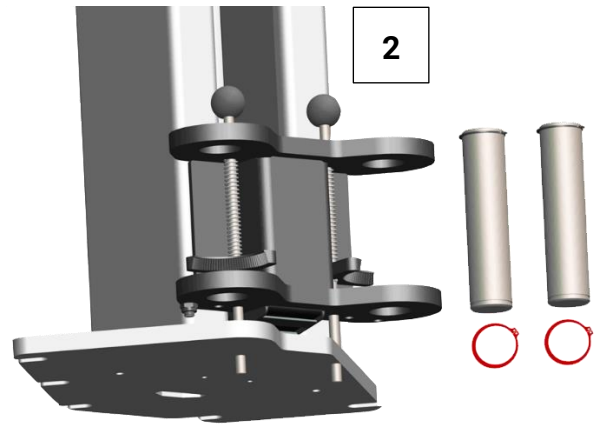
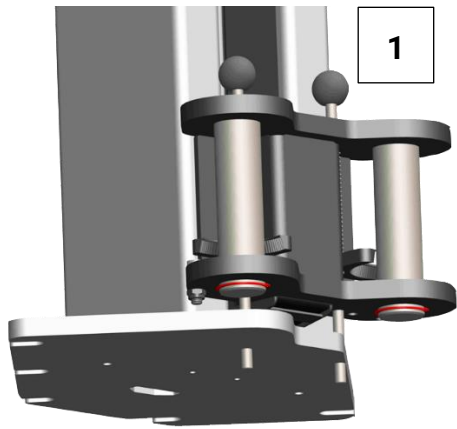
IMPORTANTE: En caso de no quedar iluminado ningún pulsador o solo quede iluminado permanentemente el pulsador de BAJAR, se debe llevar a cabo una referenciación inicial.

6.19 Montar los brazos portantes y el bloqueo del brazo portante



Según el tipo de plataforma elevadora, se suministran dos juegos diferentes de brazos portantes. Los brazos portantes deben disponerse según la gráfica superior.

- A Brazo portante corto - doble telescópico
- B Brazo portante largo - simple telescópico



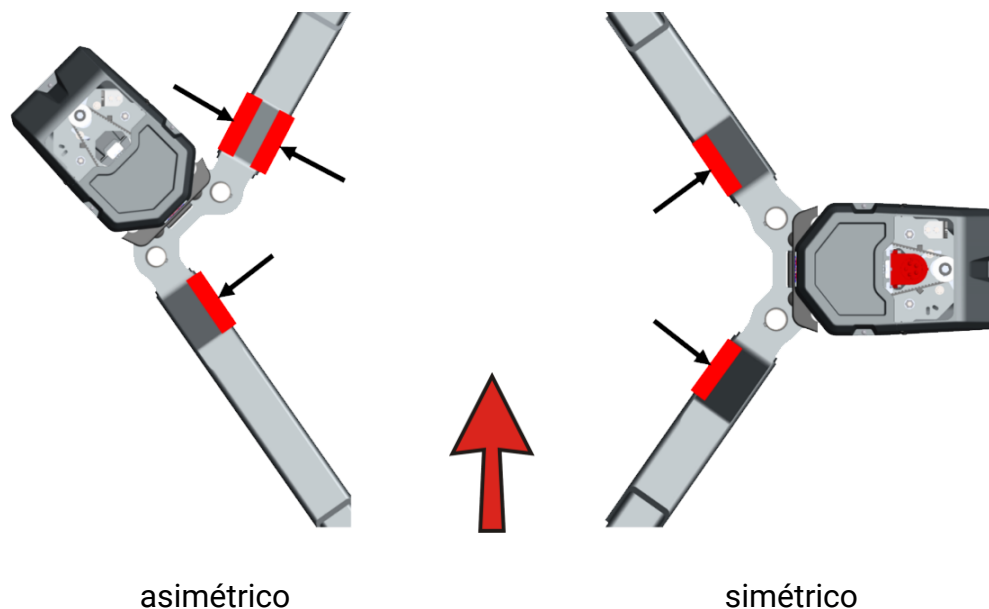
Proceder como sigue para instalar los brazos portantes y el bloqueo del brazo portante (para todos los tipos):

- 1 Retirar las anillas de retención inferiores.
- 2 Sacar el perno del brazo portante del carro elevador hacia arriba.
- 3 Insertar los pernos del brazo portante en las bridas del brazo portante.
- 4 Fijar los segmentos dentados suministrados con tres tornillos en la brida inferior del brazo portante y apretar los tornillos manualmente.
- 5 Retirar el perno del brazo portante y apretar los tornillos con una llave dinamométrica.

MA STAR 3.5 y 5.5	3x M10x30-12.9	80 Nm
MA STAR 6.5	5x M12x40-10.9	125 Nm

- 6 Engrasar los segmentos dentados en los brazos portantes (6a) y el carro de elevación (6b) en los laterales de los dientes.
- 7 Mover el carro de elevación al nivel de trabajo.
- 8 Levantar el bloqueo del brazo portante, insertar el brazo portante y asegurarlo con el perno del brazo portante. Asegurarse de que el disco de adaptación premontado (figura 7) se encuentre entre el brazo portante y el carro de elevación.
- 9 Fijar el perno del brazo portante con anillas de fijación y comprobar el funcionamiento del bloqueo del brazo portante.

6.20 Colocar las tiras de protección de puertas

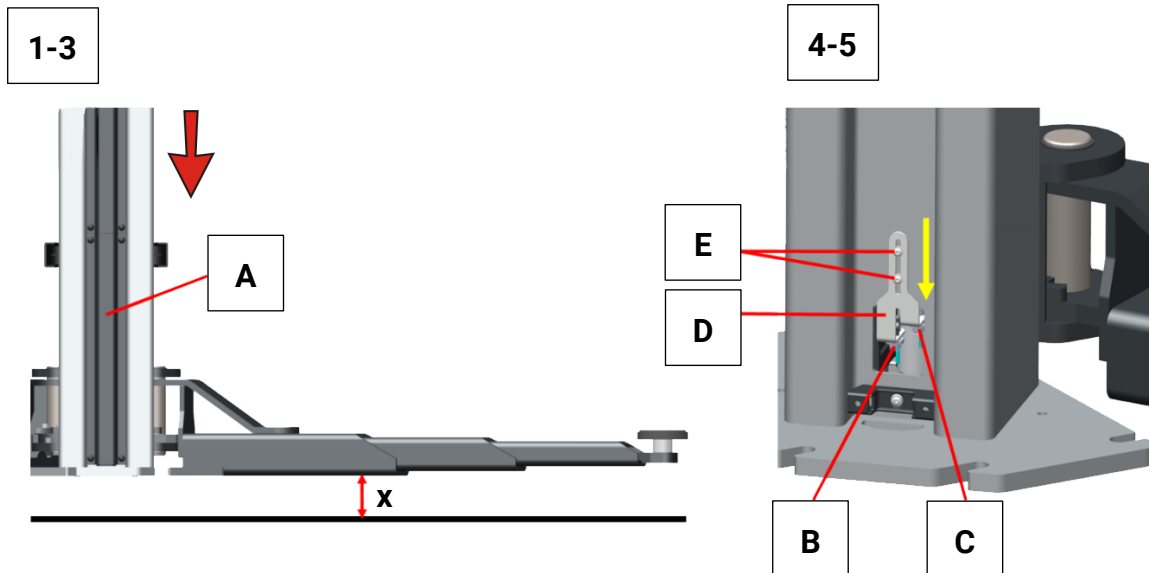


Colocar las tiras de protección de gomaespuma suministradas en los brazos portantes como sigue:

- 1 Colocar una unidad por brazo en los cantos inferiores de los brazos portantes largos.
- 2 Colocar dos unidades por brazo en los cantos interiores y exteriores de los brazos portantes cortos.

6.21 Ajustar la posición final inferior

La altura de la posición final inferior puede ajustarse a las condiciones del suelo del taller (irregularidades etc.). Desde fábrica, el final de carrera inferior está montado en la posición superior. El sensor para la posición final inferior se encuentra detrás de la cubierta de plástico inferior de cada columna. Para ajustar la distancia entre brazos portantes y suelo del taller, se debe proceder como sigue:



- | | | | | | |
|----------|----------------------------------|----------|----------------------------------------|----------|-----------|
| A | Cubierta de columnas abajo | C | Sensor "detección de rotura de tuerca" | | |
| B | Sensor "posición final inferior" | D | Soporte sensor | E | Tornillos |
- 1 Mover el carro de elevación hasta el apagado en la posición final inferior.
 - 2 Medir la distancia menor entre brazos portantes y suelo del taller.

AVISO

En caso de que los brazos portantes ya estén en contacto con el suelo, comprobar si el sensor ya se encuentra en la posición superior (véase los pasos siguientes).

- 3 Retirar la cubierta inferior de la columna correspondiente.



ADVERTENCIA

La distancia de los sensores en el soporte de sensores (véase apartado "Reparación") está preajustada desde fábrica y no debe modificarse. En caso de modificar las distancias entre los sensores, no se puede garantizar una operación segura.

- 4 Soltar los tornillos del soporte de sensores y ajustar el soporte de sensores entero hacia abajo en la medida deseada.
- 5 Apretar los tornillos con 6 Nm y montar la cubierta de columna.
- 6 Comprobar el ajuste.

6.22 Prueba de funcionamiento

Durante la aceptación se deben comprobar de nuevo los siguientes puntos:

- Orientación y posicionamiento de las columnas de elevación
- Acometida eléctrica de la plataforma elevadora
- Compensación de potencial entre las columnas de elevación
- Interruptores de aproximación superior e inferior
- Fijación de la puerta portante
- Ajuste correcto del tornillo de control de desgaste y de la tuerca de seguridad
- Lubricación suficiente del husillo de elevación
- Asiento fijo de todos los anclajes combinados en el hormigón
- Pares de apriete de las tuercas de fijación
- Protección de los pernos de los brazos portantes y de los platos de apoyo
- Ajuste completo sin holgura del bloqueo del brazo
- Seguro contra salida de los extensores de los brazos portantes
- Sincronismo de los carros de elevación
- Carrera suave de la plataforma elevadora con y sin carga (cercano a carga nominal)

7 Equipamientos opcionales

7.1 Variantes de tensión 3x 220-230 V 50/60 Hz

Para las variantes de tensión

- 3x 220-230 V 50 Hz
- 3x 220-230 V 60 Hz

se ha instalado un motor eléctrico especial con freno. Este motor **siempre** se suministra con conmutación en triángulo (230 V). En caso necesario, pueden cambiarse las conexiones para conseguir una conmutación estrella (400 V) cómo sigue.



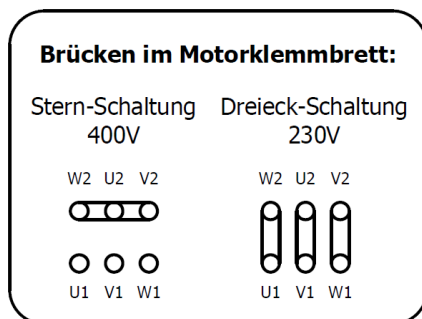
ADVERTENCIA

La modificación de conexiones de la conmutación eléctrica solamente debe efectuarse por electricistas cualificados.

- 1 Asegurarse de que el equipo se encuentre totalmente desconectado de la tensión de alimentación.
- 2 Abrir la caja de conexiones principal encima de la columna de mando y modificar las conexiones según esquema.

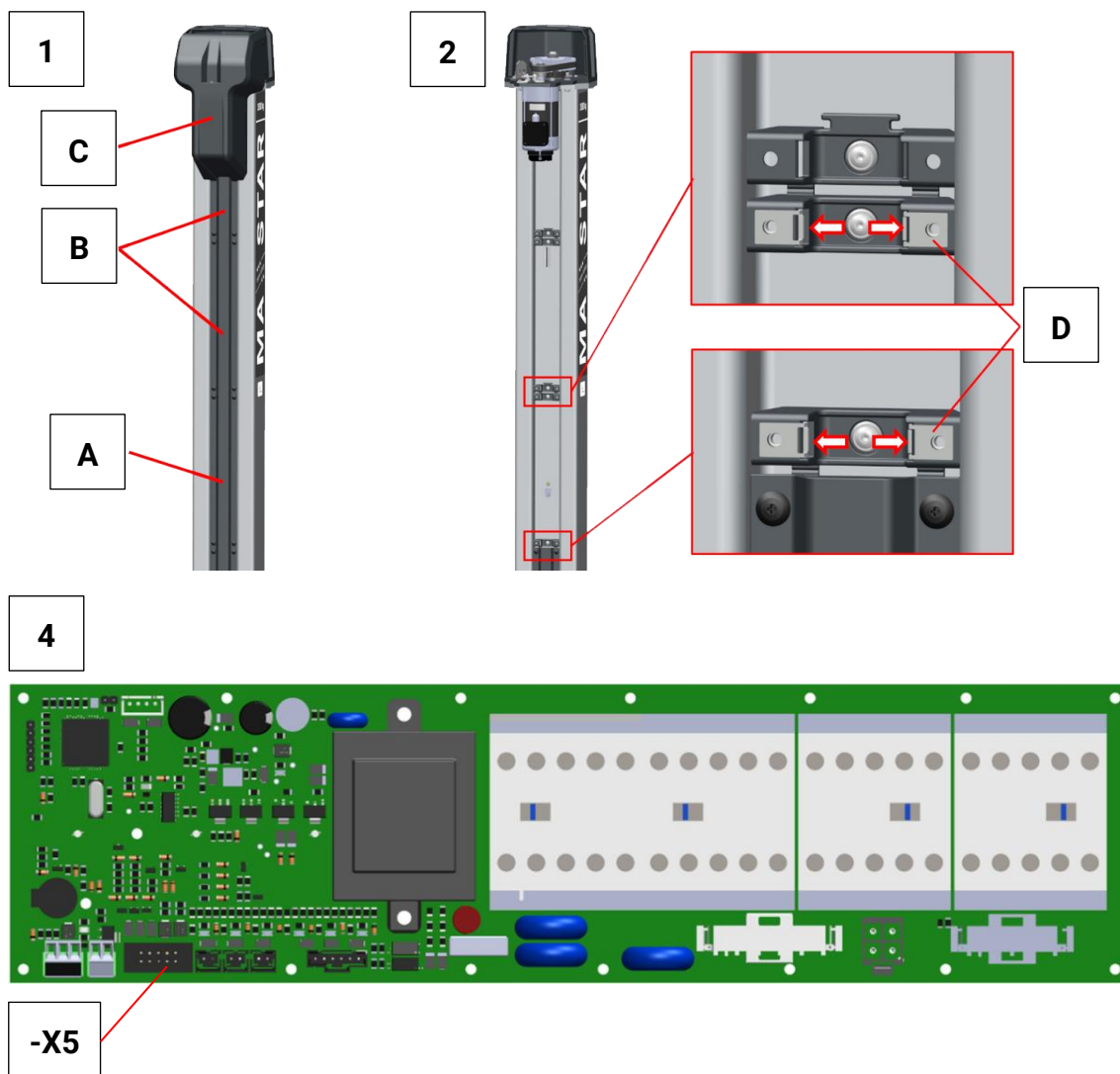
-XD1	
3x 230 V	3x 400 V
1 -○- L1	1 -○- L1
2 -○- L2	2 -○- L2
3+4 -○- L3	3 -○- L3
-○-	4 -○- N
GNYE -○- PE	GNYE -○- PE

- 3 Abrir la caja de terminales del motor y modificar las conexiones según esquema.



Toda la información relevante para la modificación de conexiones de la conmutación se encuentra en el esquema eléctrico **228.01.005823** en el anexo.

7.2 Unidad de mando en columna opuesta

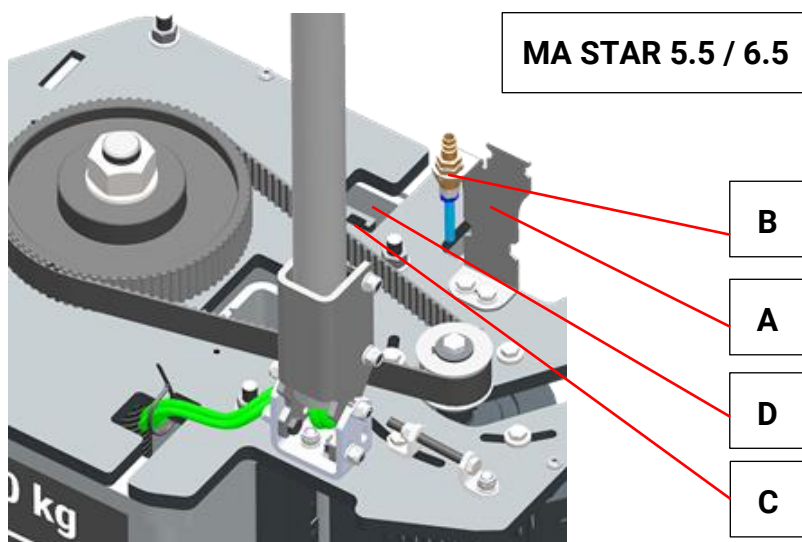
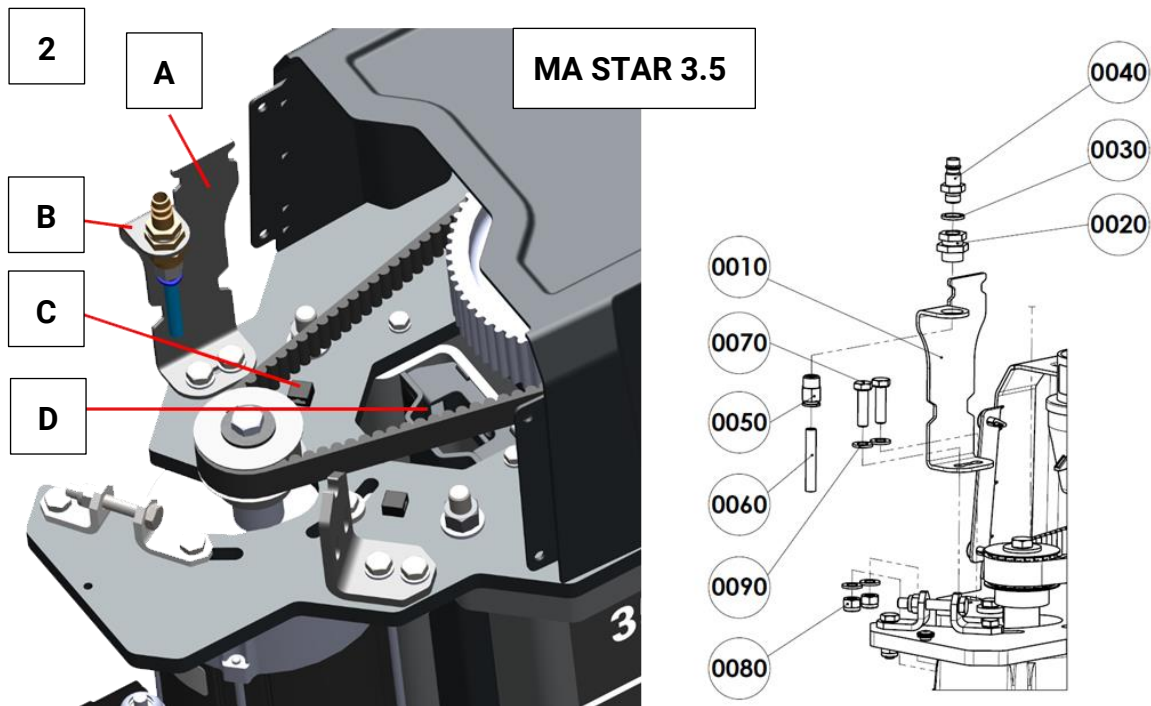


- | | | | |
|----------|----------------------------------|----------|--------------------|
| A | Cubierta de columnas (medio) | C | Cubierta del motor |
| B | Cubierta de columnas (2x arriba) | D | Tuercas de clip |

- 1 En la columna opuesta, retirar la cubierta media y las dos cubiertas de columna superiores, así como la cubierta del motor. Véase apartados “Conexión eléctrica de las columnas de elevación” y “Montar las cubiertas”.
- 2 En la columna de mando, poner la unidad de mando en posición de servicio (véase apartado “Acometida eléctrica de la plataforma elevadora”) y retirar las dos cubiertas de columna superiores (véase apartado “Montar las cubiertas”).
- 3 Colocar las tuercas de clip contenidas en el volumen de suministro desde el interior sobre los soportes de la columna opuesta.
- 4 Insertar el cable para la unidad de mando adicional en la canaleta portacables, véase apartado “Conexión eléctrica de las columnas de elevación”.

- 5 Conectar el cable en la placa principal en el terminal -X5. **IMPORTANTE:** Antes de proceder a la conexión, ¡retirar el puente (-X5 entre pin 1 y pin 2)!
- 6 Conectar el cable en la unidad de mando adicional.
- 7 Fijar el cable en la canaleta portacables. Volver a montar las cubiertas y las unidades de mando. Véase apartados „Conexión eléctrica de las columnas de elevación” y “Montar las cubiertas”.

7.3 Juego de energía en columna de mando y columna opuesta



A Soporte

B Conector

C Fijación de cable (para bridas de sujeción de cables)

D Canaleta portacables



ADVERTENCIA

- La línea de suministro debe instalarse por parte del cliente. Fusibles 16A + RCD (30 mA).
- ¡Tensión externa! ¡El juego de energía sigue bajo tensión también con el interruptor principal apagado!

- 1 Poner en posición de servicio la unidad de mando en la columna correspondiente y retirar las dos cubiertas superiores de la canaleta de cables, así como la cubierta de motor trasera. Véase apartados “Conexión eléctrica de las columnas de elevación” y “Montar las cubiertas”.
- 2 Montar el soporte para la conexión de aire comprimido y corriente según se muestra en los agujeros libres (en frente del puente de cableado) en la placa cabecera.
Fijar el conector con los pines hacia arriba en el soporte mediante bridas.

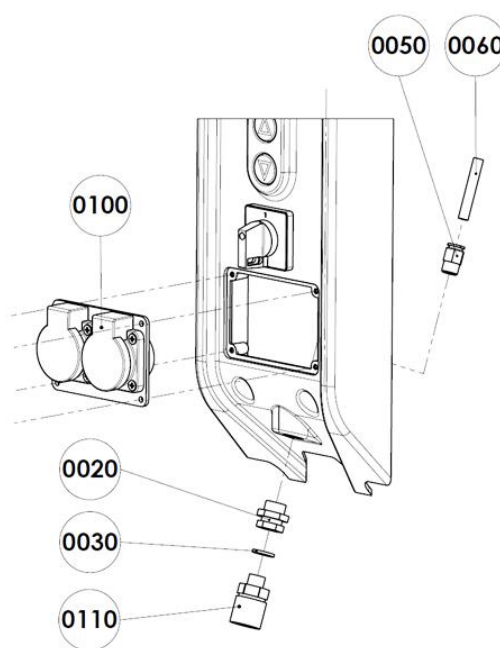
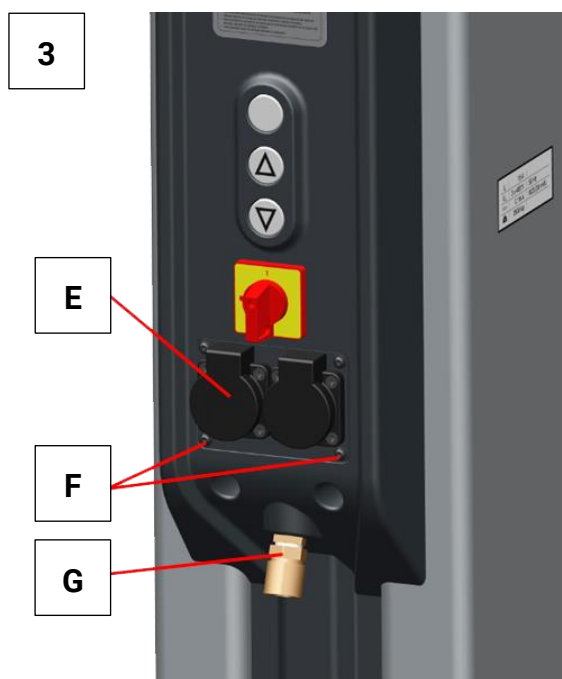
MA STAR 3.5

Insertar el cable y la manguera de aire comprimido en la canaleta portacables por debajo de la correa dentada desde arriba y llevarlos hasta el panel de mando.

Fijar el cable y la manguera de aire comprimido en el soporte por debajo de la correa dentada mediante una brida de sujeción, véase también apartado “Conexión eléctrica de las columnas de elevación”.

MA STAR 5.5 / 6.5

Como ya se hizo en el lado opuesto, llevar el cable y la manguera de aire comprimido en la apertura todavía libre hacia la canaleta portacables, véase apartado “Acometida eléctrica de la plataforma elevadora”. Fijar el cable y la manguera de aire comprimido en la placa de soporte mediante brida de sujeción.

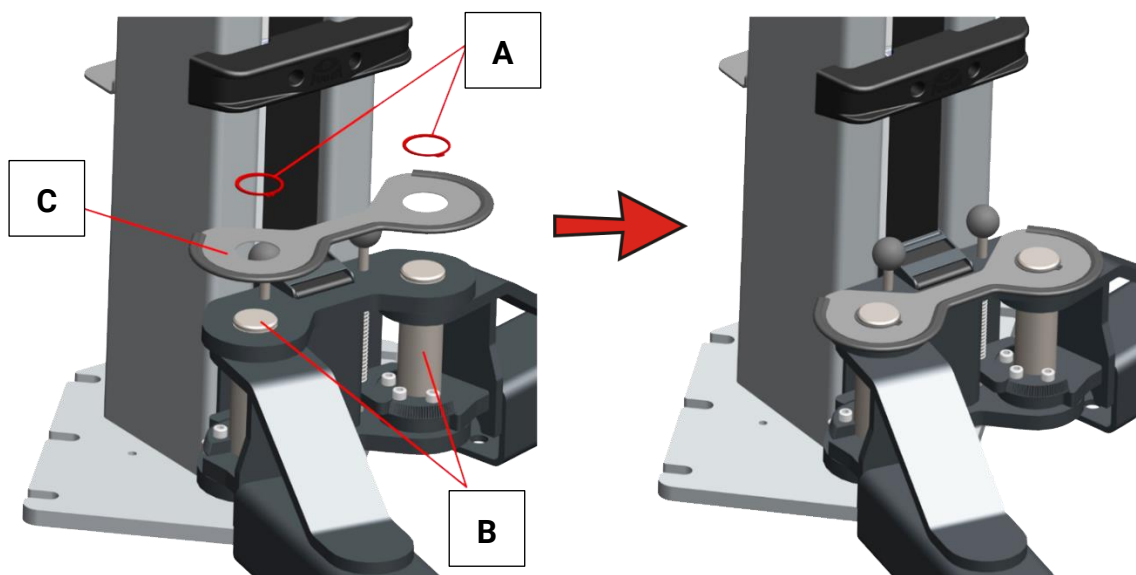


E Toma corriente **F** Tornillos **G** Componentes de aire comprimido

Pos.	Descripción	Número de referencia
0010	Soporte juego de energía 3,5 t	
0020	Unión enchufable de mamparos latón	
0030	Junta de poliéster diámetro 1/4" 2 mm	
0040	Boquilla enchufable	
0050	Racor recto	
0060	Tubo flexible PUR, calibrado, azul (3 m)	
0070	Tornillo hexagonal M8x30-8,8	
0080	Tuerca hexagonal M8-8 autoblocante	
0090	Arandela A8,4-200HV	
0100	Juego de energía MA STAR 01	1401701
	Juego de energía MA STAR zumbador 01 (solo para MB)	1401398
0110	Acoplamiento rápido neum. Mess NW 7	28 8092 0406
	Acoplamiento Rectusafe MB (solo para MB)	28 8092 0500

- 3 Desmontar la cubierta sobre la apertura en la unidad de mando y montar los enchufes premontados. Apretar los tornillos con 3,5 Nm.
Montar los componentes de aire comprimido tal como se muestra.
- 4 Encajar la compensación de potencial en el enchufe plano detrás de la unidad de mando. Véase apartado „Conexión eléctrica de las columnas de elevación”.
- 5 Fijar cables y tubo flexible en la canaleta portacables (véase apartado “Conexión eléctrica de las columnas de elevación”) y volver a montar las cubiertas de la canaleta portacables, la cubierta del motor y la unidad de mando (véase apartados “Conexión eléctrica de las columnas de elevación” y “Montar las cubiertas”).
- 6 Conectar el suministro de energía y aire en la placa cabecera.

7.4 Protector de impacto de puertas para carro de elevación (solo MA STAR 3.5)



A Anillas de retención, arriba

B Perno del brazo portante

C Protector de impacto de puertas

AVISO

Asegurar los pernos del brazo portante contra caída antes de retirar las anillas de fijación.

El protector de impacto de puertas disminuye el ancho de paso en 35 mm.

- 1 Retirar las anillas de retención superiores de los pernos del brazo portante.
- 2 Encajar el protector de impacto de puertas en los pernos del brazo portante.
- 3 Montar las anillas de retención.

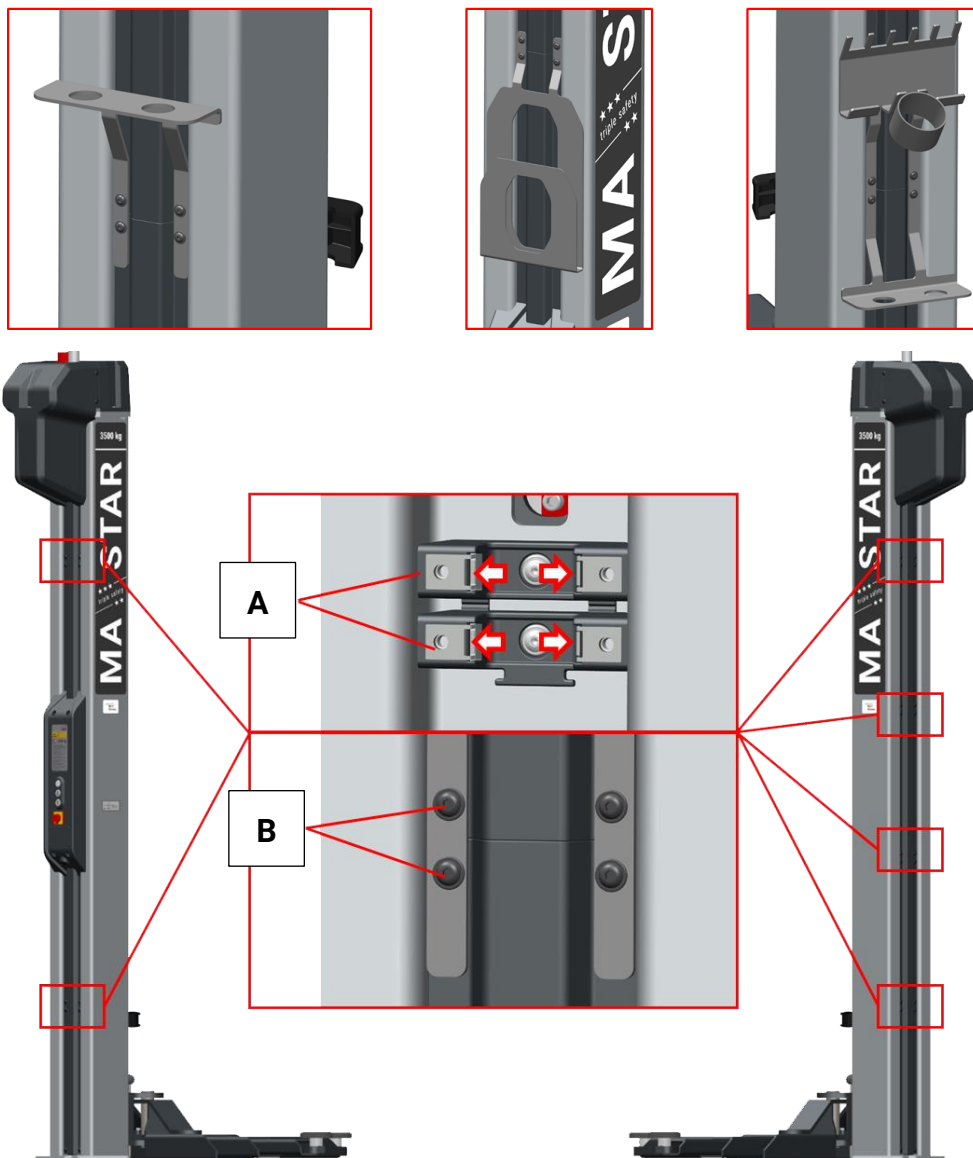
7.5 Accesorios columna

Se dispone de varios accesorios para la plataforma elevadora de dos columnas MA STAR. Las opciones

- Soporte para aumento de enganche (2 unidades)
- Soporte para documentación
- Soporte para atornillador percutor
- Bloque de energía

se fijan en las fijaciones para la cubierta de la canaleta para cableado.

7.5.1 Soporte para aumento de enganche/soporte de documentación/soporte para atornillador percutor



A Tuercas de clip

B Tornillos alomado M6x20

Las opciones arriba indicadas se fijan con cuatro tornillos en el empalme de la cubierta. El soporte del bloque de energía, por el contrario, cubre un elemento de cubierta entero (véase abajo).

El montaje de los accesorios es idéntico y sigue este esquema:

- 1 Desmontar las cubiertas en el lugar deseado (podría ser necesario el desmontaje de la unidad de mando, véase apartado “Conexión eléctrica de las columnas de elevación”).
- 2 Encajar tuercas de clip en el soporte de las cubiertas.
- 3 Volver a montar las cubiertas.

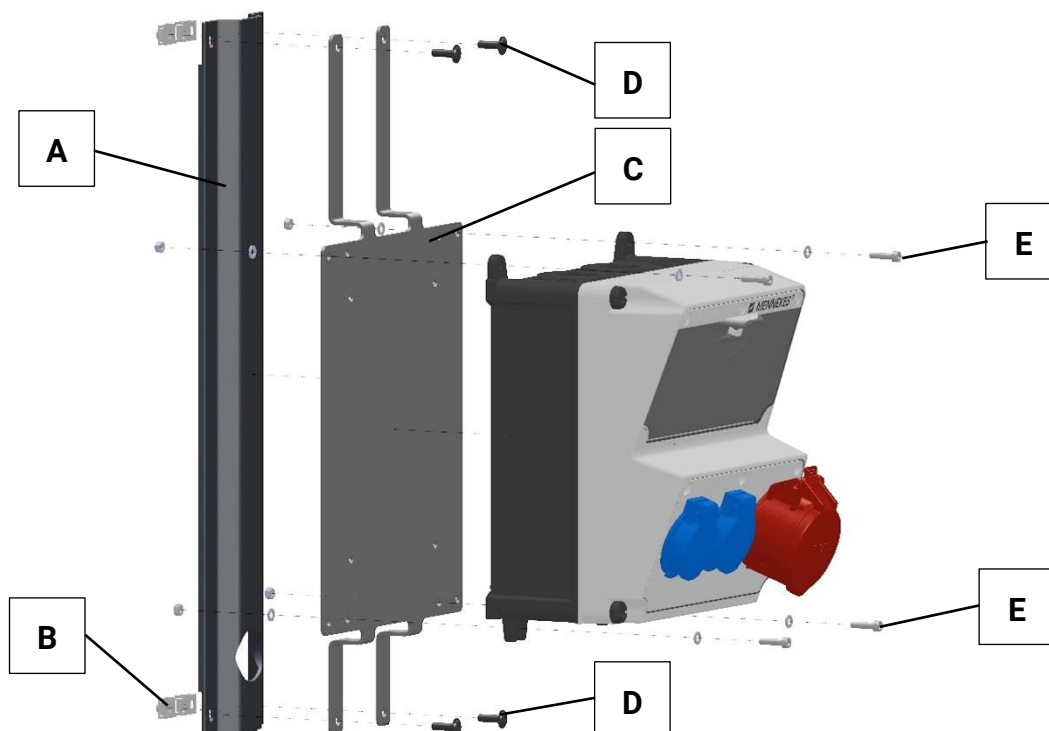
- 4 Atornillar el soporte desde el exterior con tornillos alomado M6x20. par de apriete 3,5 Nm.

7.6 Bloque de energía



ADVERTENCIA

El bloque de energía se alimenta con tensión externa/alimentación de corriente externa y también lleva corriente cuando el interruptor principal se encuentra apagado.



A Cubierta canaleta portacables **B** Tuercas de clip **C** Chapa de fijación

D Tornillos alomado M6x20 **E** Tornillos cilíndricos M5x20

El bloque de energía lleva dos enchufes tipo Schuko de 230 V y un enchufe CEE de 16 A. Incluye fusibles para los tres enchufes y un RCD 30 mA.

La llegada de la línea de alimentación y la entrada en el bloque de energía se pueden elegir libremente.

- 1 MAHA recomienda una llegada desde arriba en la canaleta portacables en la parte trasera de la columna y la entrada en el bloque de energía desde abajo. Para ello, se debe soltar las tuercas de clip de la cubierta y retirar los perfiles de tapa. El cable entonces debe llevarse desde arriba hasta aprox. 30...50 cm por debajo del borde inferior del bloque de energía.
- 2 Una vez retiradas las cubiertas, llevar el cable dentro de la canaleta portacables hacia abajo y fijar el cable de alimentación en los soportes de la cubierta.

- 3 Deslizar las tuercas de clip sobre el soporte en la posición deseada del bloque de energía.
- 4 Volver a cerrar la canaleta portacables. A la altura de la posición del bloque de energía, colocar la chapa de soporte y la cubierta simultáneamente y fijar ambos con los tornillos LFK M6x20.

AVISO

No cortar la cubierta bajo ningún concepto. En caso contrario, ya no podría fijarse.

- 5 Efectuar una apertura para pasar el cable en la cubierta de la canaleta para cableado por debajo del bloque de energía (recortar, taladrar).
- 6 Atornillar el bloque de energía en la chapa de soporte que acaba de fijarse.
- 7 Conexión de la línea de alimentación por un electricista.

7.7 Barrera de luz para techo



ADVERTENCIA

Alimentación de tensión del seguro de impactos contra el techo 230 VAC. La conexión debe efectuarse necesariamente por un electricista.

En caso de techos bajos, puentes de cableado recortados, vehículos altos o para generar una seguridad adicional, se puede equipar una barrera de luz para techo, para evitar daños en vehículos y posibles situaciones peligrosas.

La barrera de luz para techo se debe fijar con el material de fijación suministrado en el techo de la nave. Hay que procurar que no haya luz solar incidiendo en el reflector. Procurar que el reflector esté montado con su trasera hacia el sol.

Cuando la unidad emisora/receptora y/o el reflector se monten de manera que la haz de luz se encuentre en diagonal sobre el vehículo a elevar, aumenta la posibilidad de detectar también los accesorios del vehículo (bacas, cajas de techo etc.).

Si durante la operación se activa la barrera de luz para techo, el movimiento de elevación se para y la plataforma elevadora solamente puede bajarse. El comportamiento de la barrera de luz para techo es idéntico al alcance de la posición final superior.

Si se activa la barrera de luz para techo sin que se haya interrumpido el haz de luz, es posible que el reflector y/o la lente estén sucios. En este caso hay que limpiar la barrera de luz para techo con un trapo.

Procedimiento:

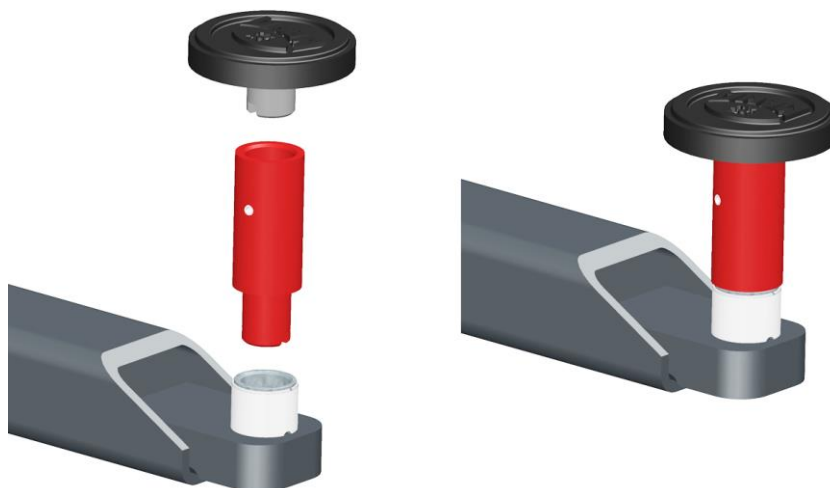
- 1 Llevar el cable de conexión de la unidad emisora/receptora hasta el lado principal de mando.
- 2 Conexión de la barrera de luz para techo por un electricista según esquema de conexión.

7.8 Aumentos de los platos de apoyo



ADVERTENCIA

- Solamente se admite un aumento por plato de apoyo. En caso de combinar los aumentos de los platos de apoyo, existe peligro de inestabilidad y, por tanto, de una caída del vehículo.
- El seguro contra torsión, consistente en una ranura y un pasador elástico colocado en un manguito, siempre tiene que estar encajado.



El aumento de los platos de apoyo (parcialmente opcional) está disponible en longitudes de 50 mm, 100 mm, 150 mm, 200 mm y 300 mm.

Mediante la inserción del aumento del plato de apoyo, los platos de apoyo pueden ajustarse en pasos de 50 mm. El ajuste fino se consigue girando los platos de apoyo.

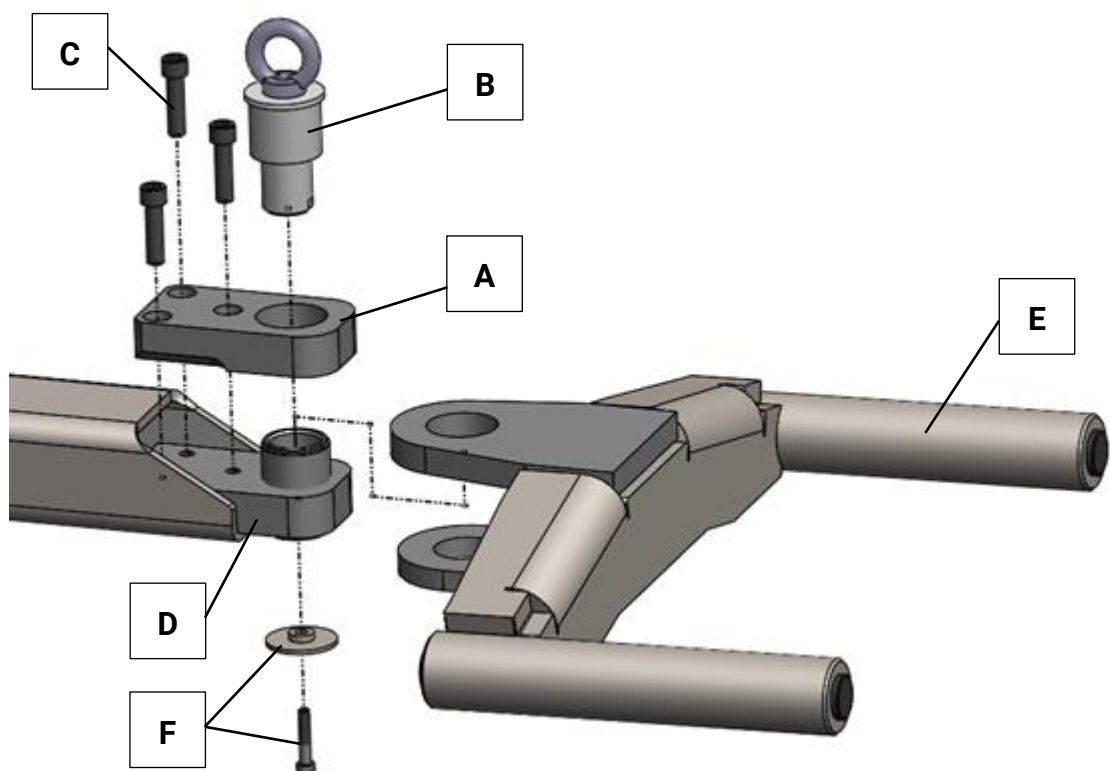
7.9 Alojamiento de rueda (solo MA STAR 5.5 y 6.5)

La MA STAR 5.5 y 6.5 puede equiparse con alojamientos de rueda en vez de platos de apoyo.

La plataforma elevadora está concebida según EN 1493, que impone una capacidad de carga total y tiene en cuenta un reparto asimétrico de la carga. Al usar alojamientos de rueda hay que tener en cuenta que ya no es determinante el peso del vehículo con una distribución asimétrica de la carga, sino la capacidad de carga de 1.000 kg por alojamiento de rueda:

- **Carga de rueda máxima 1.000 kg**

Para el reequipamiento se deben retirar los casquillos roscados y montar los alojamientos de rueda como se muestra a continuación.



A	Placa guía	D	Casquillo roscado
B	Perno de carga	E	Horquilla de alojamiento de rueda
C	Tornillos de fijación M12x45 10,9	F	Tornillo de fijación con disco

AVISO

Engrasar levemente las superficies de deslizamiento antes de montar los alojamientos de rueda.

- 1 Roscar los platos de apoyo hacia abajo en su totalidad (sobresalen por abajo) y retirarlos.
- 2 Colocar la placa guía (A) e insertar el perno de carga (B).
- 3 Insertar los tornillos de fijación (C) y apretarlos manualmente. Procurar que no se cree tensión entre perno de carga y placa guía.
- 4 Apretar los tornillos con 120 Nm.
- 5 Con el perno de carga insertado, girar el casquillo roscado (D) hacia arriba hasta que esté al ras de la placa guía.
- 6 Tirar del perno de carga arrastrar y colocar la horquilla de alojamiento de rueda (E).
- 7 Insertar el perno de carga del todo y roscarlo completamente hacia abajo.
- 8 Fijar el perno de carga con tornillo de fijación y arandela (F).

7.10 Montar el soporte de rodillos para los extensores de los brazos portantes (solo MA STAR 5.5/6.5)

Los soportes de rodillos para los extensores de los brazos portantes solamente están disponibles para MA STAR 5.5 y 6.5. Si se han pedido, los brazos portantes se suministran con el soporte de rodillo montado. En principio, también es posible una reequipación. En este caso, el montador debe cortar las correspondientes roscas de fijación, ya que en la versión estándar solamente se colocan los orificios centrales.

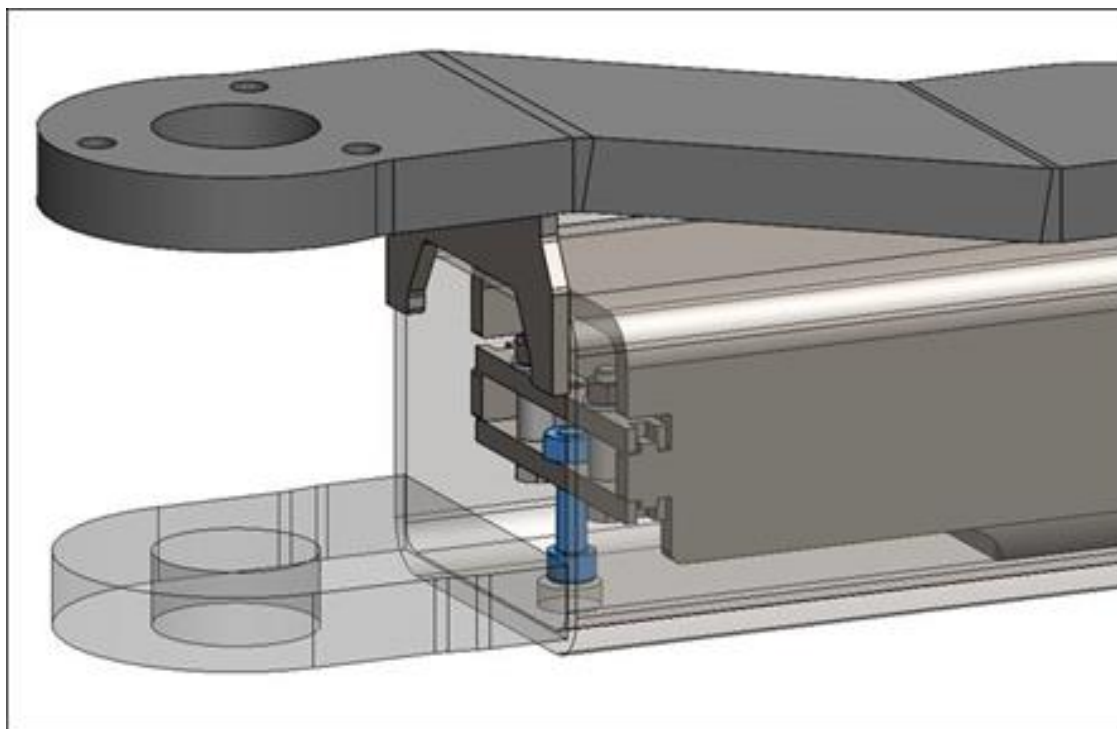
Procedimiento:

- 1 Retirar el brazo portante de la plataforma elevadora (recomendación).
 - Subir la plataforma elevadora a una altura de trabajo ergonómica (1...1,2 m).
 - Retirar la anilla de retención inferior del perno del brazo portante y sacar el perno hacia arriba.
 - Colocar el brazo portante sobre una mesa de trabajo/un carro de herramientas/un banco de trabajo.

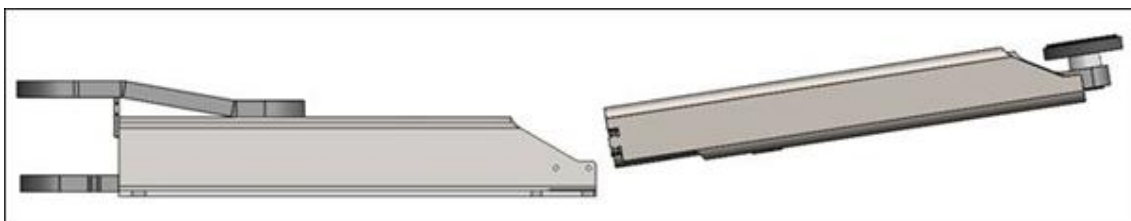
Herramienta: Alicates para anillas de retención, martillo de goma, medios de elevación para el brazo portante

- 2 Desmontar el tornillo de fijación (seguro contra la salida) en el brazo portante (aflojar la contratuerca y sacar el tornillo de cilindro completamente hacia abajo).

Herramienta: Llave Allen ancho de llave 8; Llave de boca/anilla ancho de llave 17.

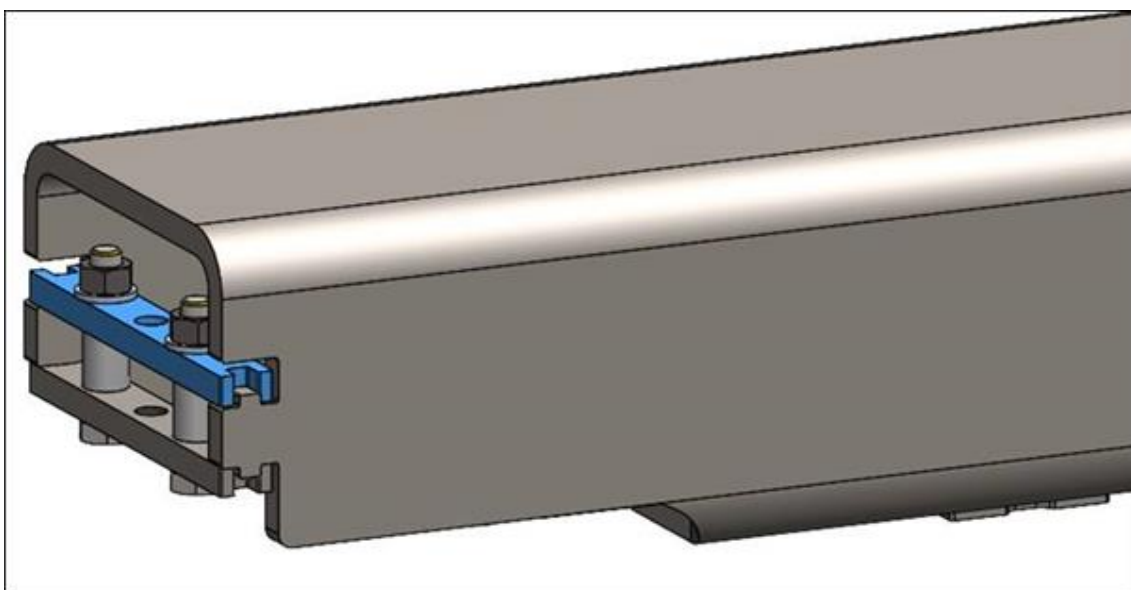


- 3 Sacar los segmentos anteriores del brazo portante hacia adelante del apoyo del brazo levantándolos levemente.



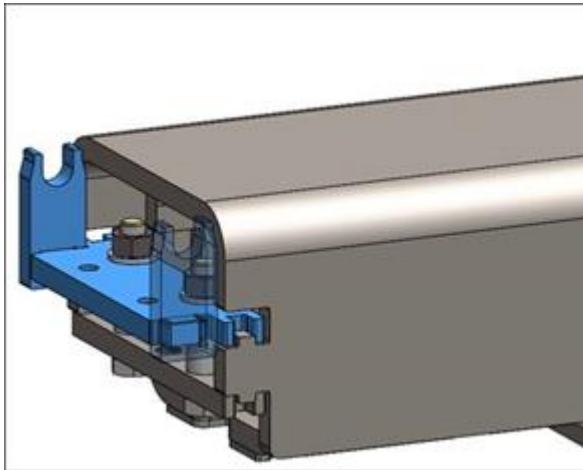
- 4 Montar el cojinete interior.
- Desmontar travesaño. El travesaño superior ya no será necesario y se sustituye por el nuevo apoyo del alojamiento de rodillos.

Herramienta: 2x llave de boca/anilla ancho de llave 17

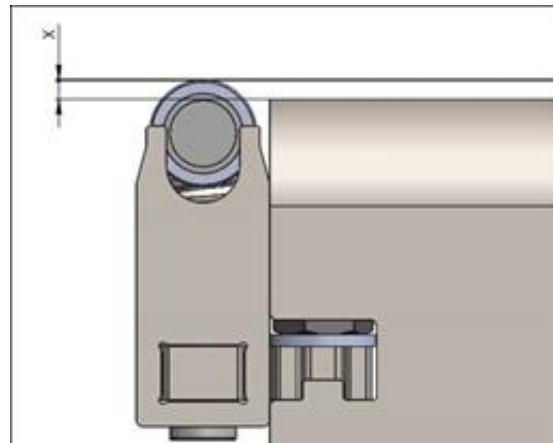
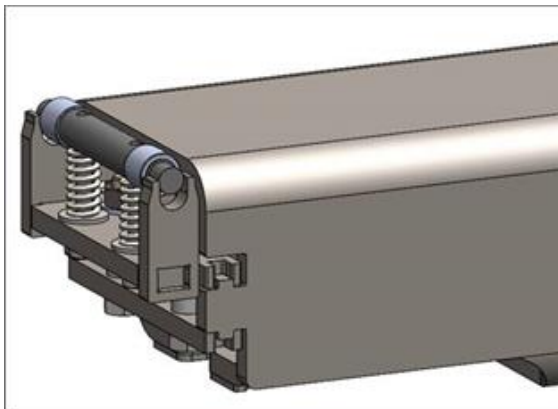


- Montar el apoyo (cojinete de rodillos).

Herramienta 2x llave de boca/anillo ancho de llave 17.



- Montar y ajustar eje, cojinete de agujas y muelles.
El pretensionado del muelle puede aumentarse a través de la cantidad de arandelas (se recomienda 2...3 unidades por lado).
Apretando los tornillos cilíndricos M6, se puede ajustar el recorrido elástico máximo/la posición final del alojamiento de rodillos.
El alojamiento de rodillos debe ajustarse de manera que los cojinetes de agujas sobresalgan 0,5...1 mm (medida X, véase figura) por encima del tubo.
IMPORTANTE: Fijar el tornillo cilíndrico con seguro de tornillos (fijación media).



5 Montar el cojinete exterior.

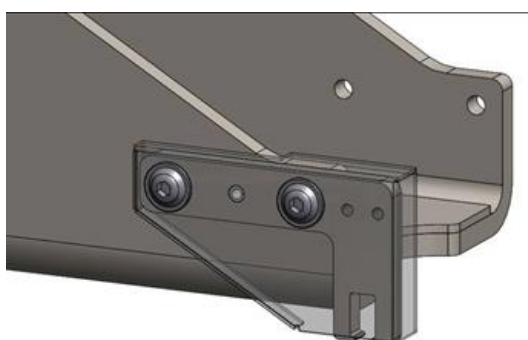
- Montar el soporte del cojinete de rodillos en el brazo portante y asegurar con pasadores.

IMPORTANTE: El pasador elástico de 6 en este momento solamente debe introducirse de forma final en un lado. Solo fijar un lado del soporte de cojinete de rodillos con el alojamiento del brazo.

Insertar el pasador elástico de 6 lo más enrasado posible con ayuda de un martillo. el pasador no debe sobresalir en la parte interior del tubo/del alojamiento del brazo, para que no se dañe el extensor central.

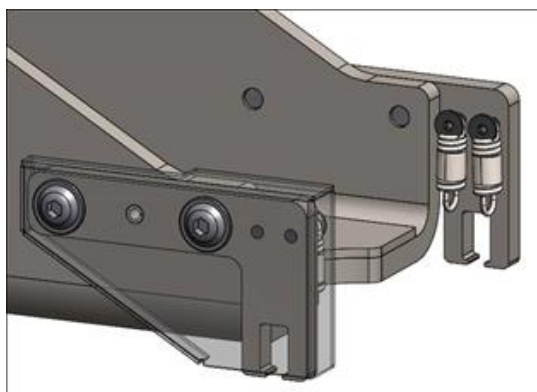
El montaje final de las cubiertas se efectúa después de colocar los pasadores.

Herramienta: Llave Allen ancho de llave 5, taladro de espiral HSS de 6 mm con taladro/atornillador con batería, martillo de acero.



- Montar los muelles del alojamiento de rodillos.

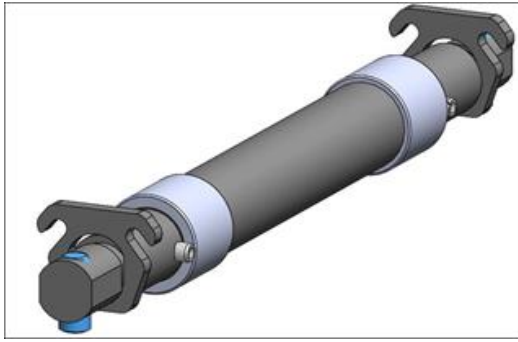
Herramienta: Llave Allen ancho de llave 3.



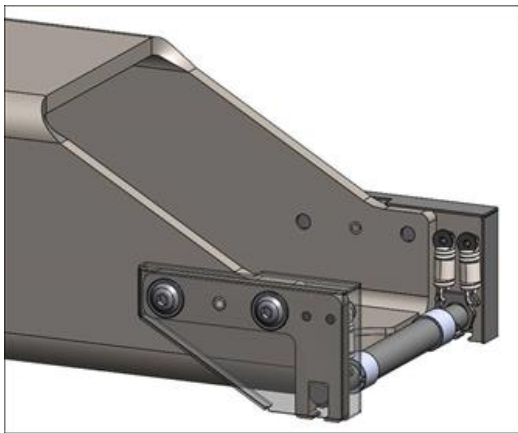
- Premontar el eje del alojamiento de rodillos.

IMPORTANTE: Enroscar los pasadores de rosca lo más enrasados posible, no deben sobresalir.

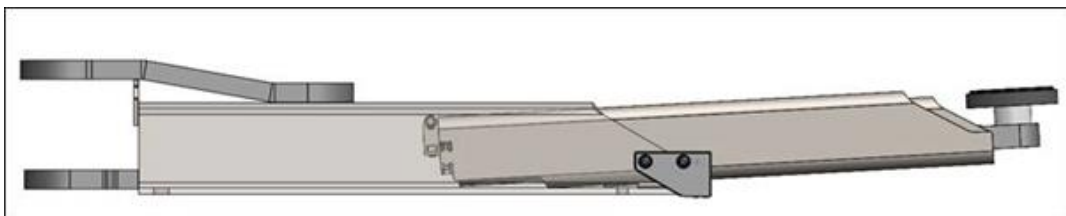
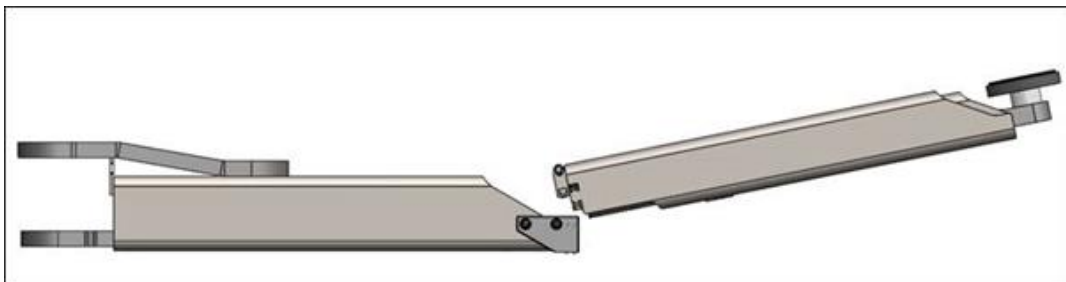
Herramienta: Llave Allen ancho de llave 2,5, martillo de acero ligero, punzón.



- Montar el cojinete en el brazo portante.
Insertar el eje premontado, colocar los muelles y montar el segundo soporte de alojamiento de rodillos (con pasador elástico y cubierta final) en el alojamiento de brazo del brazo portante.

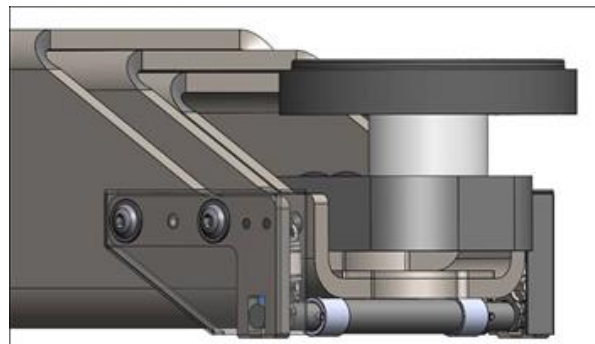
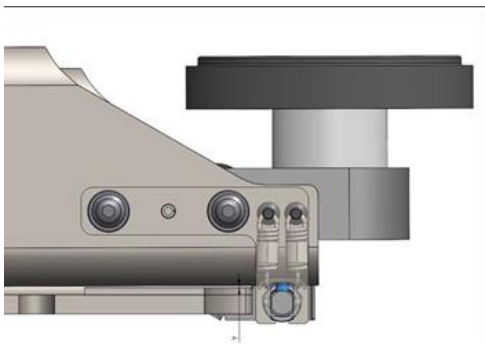


- 6 Volver a insertar los segmentos anteriores del brazo portante desde delante en el alojamiento del brazo.



- 7 Ajustar la altura final del cojinete de rodillo delantero.
- Recoger el brazo completamente.
 - Ajustar el pasador roscado M5 de forma que el extensor central esté colocado de manera flotante (elevado, pero sin tocar arriba). El hueco arriba entre alojamiento de brazo y extensor central debería ser 0,2...0,5 mm.

Herramienta: Llave Allen ancho de llave 2,5.



- 8 Prueba de funcionamiento.
- Comprobar el deslizamiento del extensor.
 - Los cojinetes de agujas deben girar al sacar y meter el extensor central.
 - El extensor central no debe rozar arriba/abajo y/o a la izquierda/derecha (pasadores elásticos, tornillos etc. sobresalientes) En su caso, se requiere un reajuste.
- 9 Volver a montar el tornillo de fijación (seguro de salida) que se retiró en el paso 2.
- Información sobre un ajuste correcto, véase apartado „Seguro contra salida de los extensores de los brazos portantes”.
 - Verificar su funcionamiento. El tornillo de fijación no debe rozar.
- 10 Montar el brazo portante de nuevo en el carro de elevación.
- Insertar el perno.
 - Montar la anilla de retención abajo.
- Herramienta: Medios de elevación, martillo de goma, alicates para anillas de retención.

8 Operación

8.1 Advertencias de seguridad



ADVERTENCIA

- Tener en cuenta el manual de instrucciones detallado.
- Observar las disposiciones legales para la prevención de accidentes.
- Llevar equipo de protección individual.
- Llevar a cabo una comprobación visual y de funcionamiento antes de iniciar el trabajo diario (véase apartado “Comprobaciones a diario antes de comenzar el trabajo”).
- Posibles deficiencias deben repararse sin falta por personal cualificado.
- No se debe superar la carga autorizada según la placa de características.
- Solamente se permite la elevación de vehículos cuya forma y posición de los puntos de apoyo para los medios de soporte sean los adecuados.
- El elevador solamente debe operarse con las cubiertas de protección y los dispositivos de seguridad montados e intactos.
- No tocar nunca las piezas en movimiento.
- Nunca elevar la carga elevada con medios de elevación adicionales.
- Antes de subir el vehículo al elevador, los brazos portantes deben encontrarse en la posición básica inferior y totalmente replegados. En caso contrario, el equipo puede sufrir daños.
- Subir el vehículo al elevador solamente a velocidad de paso y lo más centrado posible en relación con las columnas.
- La elevación de vehículos solo se permite con los bloqueos de brazos portantes intactos y los platos de apoyo sin daños. Peligro de caída del vehículo con daños personales.
- Los aumentos de los platos de apoyo solamente se deben utilizar de forma individual. No está permitida una combinación de aumentos de plato de apoyo por plato de apoyo/brazo portante.
- Observar la distancia de seguridad hacia el vehículo y el elevador en todas las direcciones.
- El área de movimiento de cargas y del elevador debe mantenerse libre de obstáculos. Usar un operador adicional en caso de visibilidad limitada.
- Durante la elevación y la bajada, las puertas del vehículo deben permanecer cerradas.
- En su caso, el vehículo debe fijarse sobre el elevador. En caso contrario, una modificación del punto de gravedad del vehículo debido al montaje/desmontaje de piezas pesadas puede conllevar un deslizamiento del vehículo.
- Comprobar la fijación segura del vehículo y el correcto bloqueo de los bra-

zos portantes después de una breve elevación libre. En caso necesario, el vehículo debe descargarse y fijarse nuevamente.




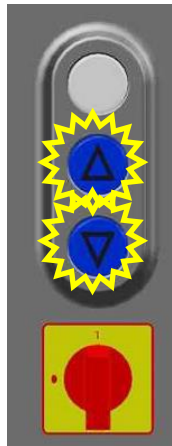


- Está prohibido el transporte de personas.
- Se prohíbe escalar en el vehículo elevado o en el elevador.
- Durante la elevación y la bajada no debe haber presencia de personas y objetos en el área de seguridad de la carga y del elevador.
- Observar la carga y el elevador durante la elevación y la bajada. En caso de irregularidades se debe accionar inmediatamente uno de los pulsadores de PARADA DE EMERGENCIA (interruptor principal en la columna de mando principal o pulsador de PARADA DE EMERGENCIA en la segunda unidad de mando en la columna opuesta).

ATENCIÓN: Los enchufes de 230 V en la(s) unidad(es) de mando siguen llevando corriente después de apagar el equipo.

- Los medios de fijación de carga ubicados en el suelo y el anclaje del fundamento del elevador pueden ser causa de tropiezos accidentales.
 - No se deben colocar piezas sobre el elevador y sobre el vehículo a elevar.
 - El elevador y el área de trabajo siempre deben mantenerse limpios. **ATENCIÓN:** Peligro de resbalamiento sobre superficies aceitosas.
 - Proteger todas las piezas de la instalación eléctrica de la humedad.
 - Precaución al dejar encendidos los motores de vehículos. **ATENCIÓN:** Peligro de intoxicación.
 - Está prohibida la modificación o anulación de los dispositivos de seguridad.
 - Se debería evitar la operación mediante pulsaciones para evitar un sobrecalentamiento del motor. En su lugar, atravesar rápidamente.
 - En los descansos del trabajo y al finalizar la jornada de trabajo, el equipo debe apagarse y asegurarse contra un uso indebido.
-

8.2 Manejo y estados operativos

El elevador está equipado con un esquema de operación intuitivo. Los pulsadores iluminados indican, según el estado operativo, las posibles direcciones de movimiento del elevador de forma visual.

Estado	Elevador apagado	Al encender el elevador	Solamente posible elevar	Es posible elevar y bajar	Solamente posible bajar	Error, elevador no preparado
Retroalimentación óptica						
Causa		<p>Parpadeo 3x → 3,5 t 400 V 50 Hz</p> <p>Parpadeo 4x → 3,5 t 230 V 50 Hz</p> <p>o</p> <p>3,5 t 230/400 V 60 Hz</p> <p>Parpadeo 5x → 5,5 t / 6.5 t 400 V 50 Hz</p>	<ul style="list-style-type: none"> - posición básica - alcance de un obstáculo 	<ul style="list-style-type: none"> - al elevar y bajar 	<ul style="list-style-type: none"> - alcance de la altura máxima de elevación - alcance de la barrera de luz del techo - Sobrecarga/funcionamiento duro 	<ul style="list-style-type: none"> - véase apartado „Tabla de disfunciones“

8.3 Preparación del proceso de elevación

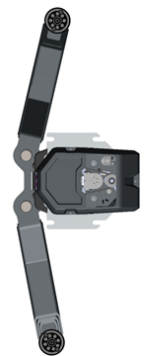
8.3.1 Establecer la disposición para el servicio



MA STAR 3.5 A

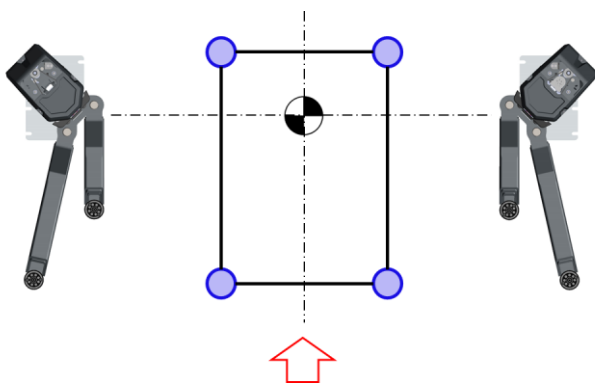


MA STAR 3.5 S / 5.5 / 6.5

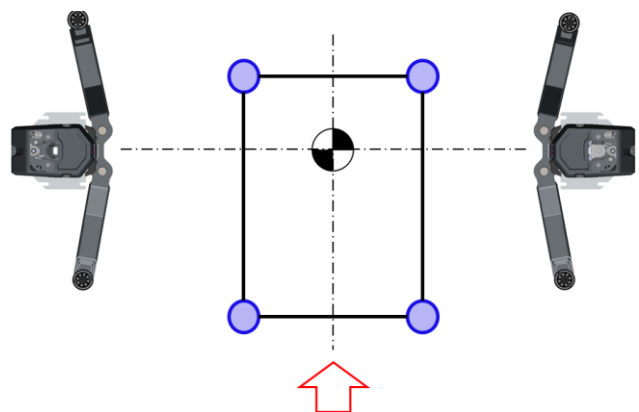


- El interruptor principal debe estar en la posición 0.
- El elevador debe estar totalmente bajado.
- Los brazos portantes deben encontrarse totalmente retirados del área de trabajo (posición inicial, véase imagen).

8.3.2 Posicionar el vehículo



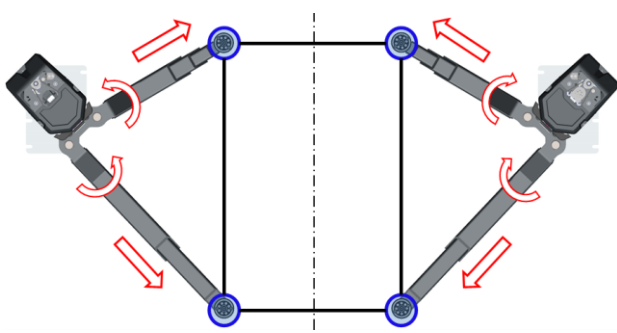
MA STAR 3.5 A



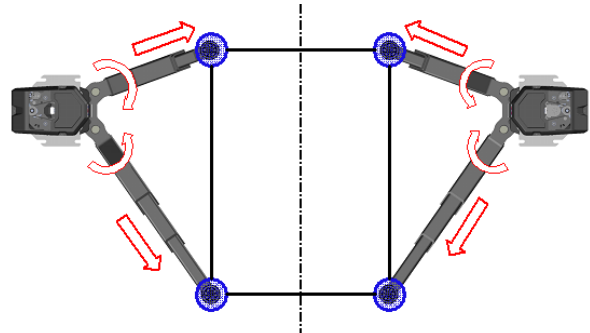
MA STAR 3.5 S / 5.5 / 6.5

- Posicionar el vehículo con cuidado hacia delante y de forma centrada entre las columnas de elevación y asegurarlo contra deslizamiento.
- El centro de gravedad del vehículo debería encontrarse lo más centrado posible entre las columnas de elevación.
- Sugerencia: Si se requiere una apertura total de las puertas, también es posible posicionar el vehículo hacia atrás entre las columnas de elevación. **IMPORTANTE:** También en este caso es importante que el centro de gravedad del vehículo quede posicionado lo más centrado posible entre las dos columnas de elevación.

8.3.3 Posicionar brazos portantes y platos de apoyo



MA STAR 3.5 A



MA STAR 3.5 S / 5.5 / 6.5

- Posicionar los platos de apoyo bajo los puntos de fijación prescritos por el fabricante del vehículo, mediante la oscilación y la extracción de los brazos portantes. La carga debe estar centrada sobre los platos de apoyo.
- Ajustar la altura de los platos de apoyo de manera que los cuatro platos de apoyo acojan la carga de forma simultánea y equitativa.

8.4 Proceso de elevación y bajada

8.4.1 Comprobar los puntos de fijación de carga y los bloqueos de los brazos portantes

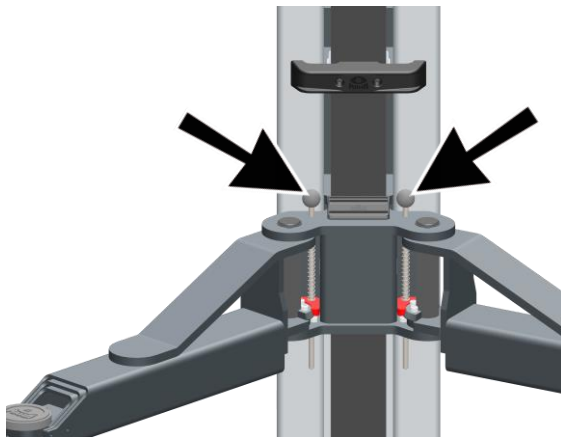


ADVERTENCIA

¡Nunca tirar del perno de bloqueo bajo carga!



- Poner el interruptor principal en posición 1. Después del parpadeo de las tres luces, el pulsador ELEVAR permanece iluminado.
- Accionar el pulsador ELEVAR hasta que los platos de apoyo toquen los puntos de fijación del vehículo.
- Comprobar la posición de los platos de apoyo y corregirla en caso necesario.
- Comprobar el bloqueo seguro de los brazos portantes. En caso necesario, mover ligeramente los brazos portantes hasta que los segmentos dentados queden engranados.



8.4.2 Atar el vehículo

Debido al montaje/desmontaje de componentes pesados puede producirse un cambio no deseado del punto de gravedad del vehículo. Para evitar una caída del vehículo y lesiones, el vehículo debe fijarse sobre los brazos portantes, p. ej. mediante correas.

Algo similar aplica para la elevación de vehículos semidesmontados que deben asegurarse después de acercarlos al vehículo.

8.4.3 Proseguir con el proceso de elevación



- Seguir con el proceso de elevación accionando el pulsador ELEVAR hasta la altura de elevación deseada. Los pulsadores ELEVAR y BAJAR están iluminados.

8.4.4 Proceso de bajada



- Retirar herramientas, caballetes de soporte u otros obstáculos de debajo del vehículo antes de proceder a la bajada del vehículo. El operador debe asegurarse de que no haya personas en el área de peligro.
- Accionar el pulsador iluminado BAJAR y mantenerlo presionado hasta que se haya alcanzado la altura de elevación deseada.
- El elevador se para automáticamente al alcanzar la altura de la parada CE.



- Para bajarlo completamente a la posición inicial, soltar el pulsador BAJAR después de alcanzar la parada CE y volver a accionarlo.
- Los pulsadores ELEVAR y BAJAR están iluminados. Durante la bajada dentro de la altura CE se escucha una señal acústica.

8.5 Sacar el vehículo

- Después de la bajada completa, retirar los brazos portantes hacia los lados y ponerlos en la posición inicial.
- Apagar el interruptor principal.
- Después sacar el vehículo del elevador.

AVISO

El contacto de los brazos portantes con las ruedas o con otras partes del vehículo durante su salida puede conllevar daños en los bloqueos de los brazos portantes y una pérdida de su función.

9 Solución de disfunciones

Las disfunciones son interrupciones en el proceso de trabajo, que pueden aparecer p. ej. por falta de atención o un manejo erróneo. Las disfunciones generalmente pueden solucionarse sin herramientas, con excepción del desmontaje de cubiertas.

En la solución de disfunciones, se debe proceder con cuidado. Aplican las indicaciones de seguridad para la operación del equipo.

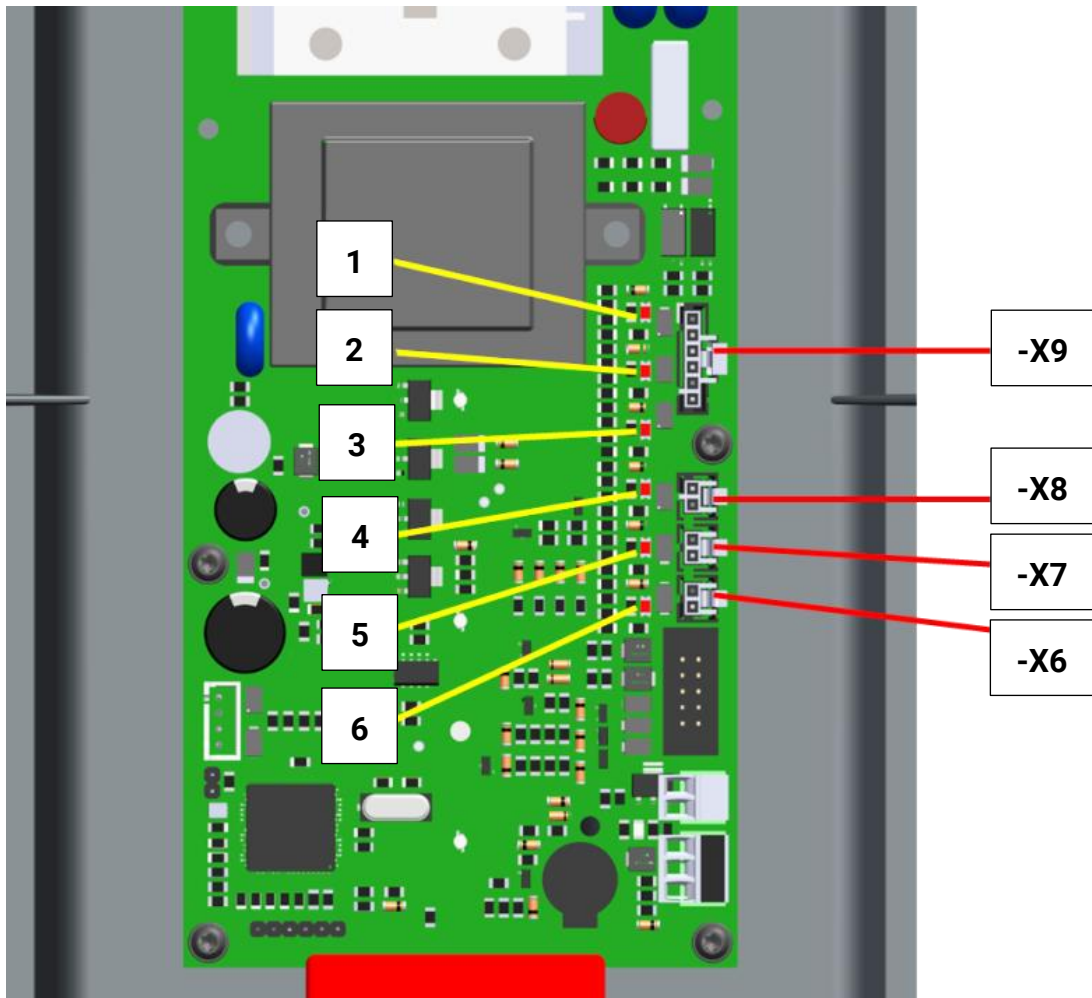
9.1 Tabla de disfunciones

Indicación	Diagnóstico	Solución
Señal acústica inmediatamente después del encendido.	Accionamiento accidental del pulsador.	Soltar el pulsador.
	Cortocircuito en el pulsador.	Avisar al servicio técnico.
El elevador se para en el viaje de bajada y el pulsador BAJAR se apaga.	El elevador ha alcanzado la posición final inferior.	El elevador solamente puede moverse hacia arriba. En caso necesario, el servicio técnico puede adaptar la posición final inferior a las características del suelo.
	Señal acústica al accionar nuevamente el pulsador BAJAR: El elevador se ha topado con un obstáculo.	Liberar el elevador accionando el pulsador ELEVAR, retirar el obstáculo.
Los brazos portantes alcanzan el suelo al bajar el elevador.	La posición final inferior no está correctamente ajustada.	Avisar al servicio técnico.
El elevador se para en el viaje de subida y el pulsador BAJAR se apaga.	El elevador ha alcanzado la posición final superior (carrera máxima de elevación)	El elevador solamente puede bajarse.
	Señal acústica al accionar nuevamente el pulsador ELEVAR: Se ha activado del seguro de alcance del techo.	Bajar el elevador accionando el pulsador BAJAR. Señal acústica al accionar nuevamente el pulsador solo para la barrera de luz del techo.

Indicación	Diagnóstico	Solución
	La señal acústica suena directamente después de apagarse el pulsador ELEVAR: Funcionamiento duro (se ha sobrepasado la carga máxima).	Bajar el elevador accionando el pulsador BAJAR, reducir la carga. La señal acústica suena inmediatamente, sin accionar de nuevo el pulsador. (comprobar, en su caso, si se ha configurado el modo de elevador correcto).
Señal acústica durante la bajada.	Recorrido dentro del área de cizallamiento.	No se requiere ninguna acción.
El indicador de averías rojo se ilumina de forma permanente.	Se ha sobrepasado la variable de error admisible.	Avisar al servicio técnico.
	Señal acústica al accionar el pulsador ELEVAR o BAJAR: Rotura de la tuerca portante.	
Rote Störungsanzeige blinkt dauerhaft.	Sensor defectuoso.	Avisar al servicio técnico..
	Los pulsadores ELEVAR y BAJAR parpadean al accionarlos: Se ha configurado un modo de elevador erróneo.	
Los pulsadores ELEVAR y BAJAR y el Indicador de averías rojo parpadean más de 10 veces.	Modo de configuración.	Avisar al servicio técnico.
El indicador de averías rojo parpadea, el pulsador BAJAR azul está encendido.	Se ha activado la bajada de emergencia eléctrica.	Bajar el elevador.
El indicador de averías rojo y los pulsadores ELEVAR/BAJAR azules permanecen encendidos.	Avería interna.	Apagar el interruptor principal y volver a encenderlo al cabo de aprox. 5 s. Si vuelve a repetirse, avisar al servicio técnico.

9.2 Determinar el sensor defectuoso

Si parpadea la lámpara de estado en la unidad de mando, hay un sensor defectuoso. Para poder determinar el sensor defectuoso, hay lámparas de control integradas en la placa para cada sensor. Para ello, poner la unidad de mando en posición de servicio (véase apartado “Acometida eléctrica del elevador”).



Conexión	Función
-X6	Posición final inferior columna de mando (+A)
-X7	Emisor de impulsos columna de mando (+A)
-X8	Detección de rotura de tuerca columna de mando (+A)
-X9	Cable de conexión columna opuesta (+B)

Lámpara de control	Sensor
1	Detección de rotura de tuerca columna opuesta (+B)
2	Emisor de impulsos columna opuesta (+B)
3	Posición final inferior columna opuesta (+B)
4	Detección de rotura de tuerca columna de mando (+A)
5	Emisor de impulsos columna de mando (+A)
6	Posición final inferior columna de mando (+A)

A través del código de parpadeo de las lámparas de control se muestran los siguientes estados de operación de los sensores:

- ENCENDIDO permanentemente Sensor tapado
- APAGADO permanentemente Sensor no tapado
- Parpadeo 3x y APAGADO Rotura de cable
- Parpadeo 3x y ENCENDIDO Cortocircuito

Una vez determinado el sensor defectuoso, se puede proceder a su sustitución. Véase el apartado "Sustituir los sensores y ajustarlos".

10 Inspección y mantenimiento

Dependiendo de las condiciones de operación, la plataforma elevadora debe someterse a una inspección en intervalos de un máximo de 12 meses. Se deben inspeccionar sobre todo los dispositivos de seguridad, las fijaciones y los componentes portantes.

Esta revisión debe llevarse a cabo por una persona experta, para garantizar una operación segura también hasta la próxima inspección.

La inspección y su resultado deben ser documentados. A este fin, MAHA facilita el documento "Inspección de plataformas elevadoras", que preferentemente debe archivar en el libro de inspecciones. Este listado con puntos de inspección se orienta en la DGUV 308-002 (aplicable en Alemania) y está adaptado a las plataformas elevadoras de MAHA.

Todas las comprobaciones deben llevarse a cabo en un estado sin carga del equipo.

10.1 Comprobaciones a diario antes de comenzar el trabajo

Para garantizar la seguridad del equipo durante la operación, a diario antes de comenzar a trabajar y/o antes del comienzo de un turno se deben llevar a cabo las comprobaciones visuales y funcionales indicadas a continuación.

10.1.1 Cables y elementos de mando

Los cables no deben presentar daños visibles. Los cables con puntos visibles de aplastamiento, revestimiento dañado, dobleces u otros daños deben sustituirse inmediatamente por cables nuevos.

Los pulsadores deben funcionar suavemente y estar limpios y no deben presentar daños. Los pulsadores accionados deben volver inmediatamente a su posición inicial después de soltarlos.

No está permitido operar un equipo de elevación con cables o elementos de mando dañados.

10.1.2 Apagado de emergencia / parada de emergencia

Apagado de emergencia (interruptor principal) y parada de emergencia (puesto de mando secundario) paralizan los accionamientos del equipo de elevación para llevar el equipo a un estado seguro.

Para su comprobación, después de encender el mando, activar un movimiento de elevación pulsando un botón. Manteniendo presionado el botón, accionar el apagado de emergencia / la parada de emergencia. El movimiento del equipo debe parar inmediatamente.

La comprobación debe repetirse para todos los puestos de mando con apagado de emergencia / parada de emergencia.

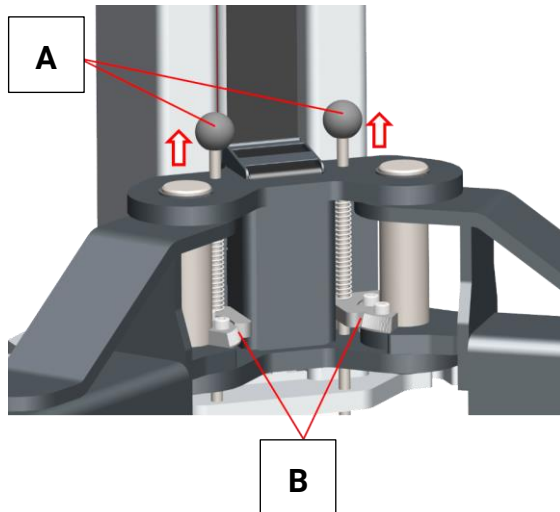
Si el equipo presenta un apagado de emergencia / una parada de emergencia defectuosos, no debe ponerse en marcha.

10.1.3 Limitación de los extensores de los brazos portantes

La plataforma elevadora está equipada con brazos portantes telescópicos para poder acoger múltiples tipos de vehículos. Para evitar una caída del vehículo, los brazos portantes telescópicos están equipados con limitadores.

Para su comprobación, hay que extender los brazos portantes de forma manual. Los brazos portantes no deben engancharse al alcanzar la posición final, no deben tener demasiada holgura y no deben poder apalancarse hacia arriba.

10.1.4 Función del bloqueo del brazo portante



A Perno de bloqueo

B Segmentos dentados

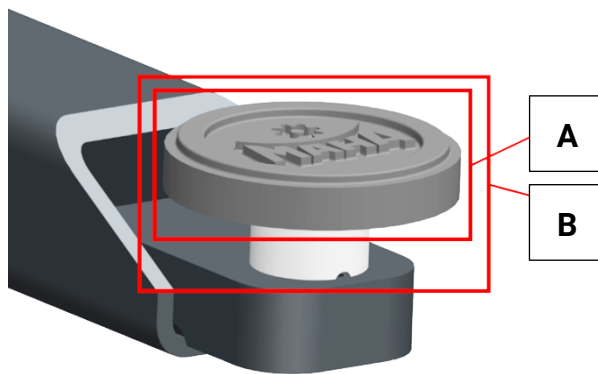
El bloqueo del brazo portante impide que el vehículo pueda moverse en dirección horizontal cuando esté elevado. A este fin se han instalado segmentos dentados en los cojinetes de giro de los brazos portantes, que permiten un movimiento libre de los brazos portantes en la posición final inferior y encajan automáticamente durante la elevación.

Para su comprobación a diario antes de comenzar el trabajo, comprobar que el perno de bloqueo se mueva libremente y que los segmentos dentados encajen correctamente. Los segmentos dentados se encuentran fijados correctamente cuando todos los dientes encajan completamente. En su caso, limpiar los segmentos dentados con un cepillo de cera y engrasarlos en los laterales de los dientes.

Los pernos de bloqueo deben moverse libremente y no deben estar dañados (doblados).

Los bloqueos de brazo portante que no muestran el encaje arriba descrito, con dientes rotos u otros daños, deben sustituirse inmediatamente por parejas por nuevos segmentos. Lo mismo rige para pernos de bloqueo dañados.

10.1.5 Receptores de carga

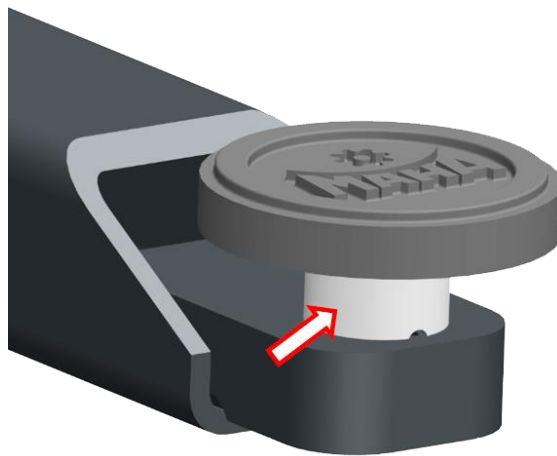


A Base de goma

B Plato portante con rosca

Los platos portantes acogen la carga y la mantienen en posición. La base de goma cede puntualmente bajo carga. Así se protege el punto de acogida del vehículo y se impide que el vehículo se deslice. Si la base de goma se encuentra dañada, esta función ya no puede cumplirse de forma segura. Es posible que el vehículo se deslice y que el vehículo se caiga.

Los platos portantes no deben presentar roturas o desconches. Los platos portantes defectuosos deben sustituirse.



La rosca en el plato portante sirve para el ajuste de altura, para que el vehículo se apoye equitativamente sobre los cuatro platos portantes al elevarse. Esta rosca debe moverse suavemente. Una rosca sucia debe limpiarse y engrasarse ligeramente.

La anilla de retención en la parte inferior debe estar presente y correctamente montado.

10.2 Comprobaciones semestrales

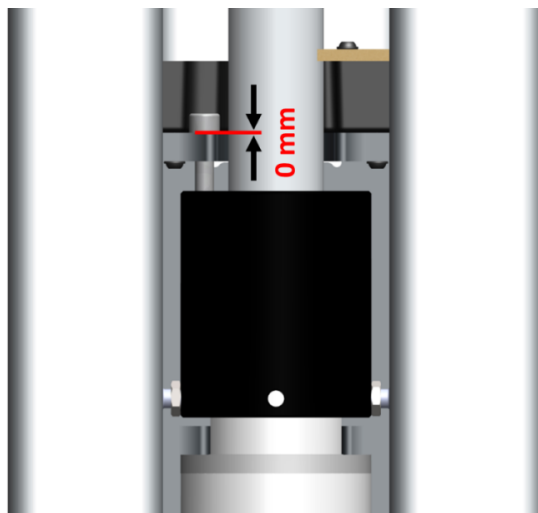
10.2.1 Husillos y tuercas portantes

Los husillos y las tuercas portantes deben someterse a una Inspección visual aproximadamente cada seis meses, para comprobar que no existan daños o suciedad. Estos conllevan un desgaste aumentado y una rotura prematura de la tuerca portante. Los husillos dañados deben sustituirse.

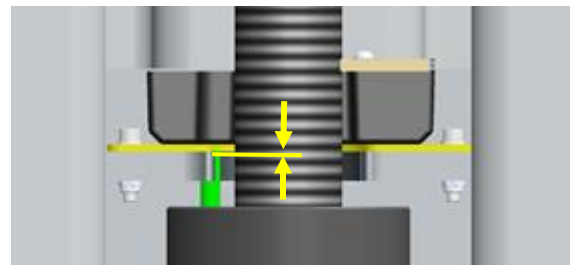
Las tuercas portantes dañadas posiblemente ya no presentan su capacidad de carga completa (desprendimientos, roturas). En caso de daños en la tuerca portante, se debe proceder a la sustitución de la pareja de tuercas.

10.2.2 Desgaste de la tuerca portante

Al alcanzar el límite de desgaste, la pareja de tuercas debe sustituirse. Si se ignora este estado, la tuerca portante puede romperse al avanzar el desgaste. Aunque en este caso la tuerca de seguridad asuma completamente la carga y el vehículo pueda bajarse, ya no se permitirá una nueva elevación desde la posición básica.



MA STAR 3.5



MA STAR 5.5 / 6.5

En estado nuevo, la cabeza del tornillo para la indicación de desgaste queda completamente apoyada sobre la placa. Se ha alcanzado el límite de desgaste cuando se alcancen o superen las siguientes medidas.

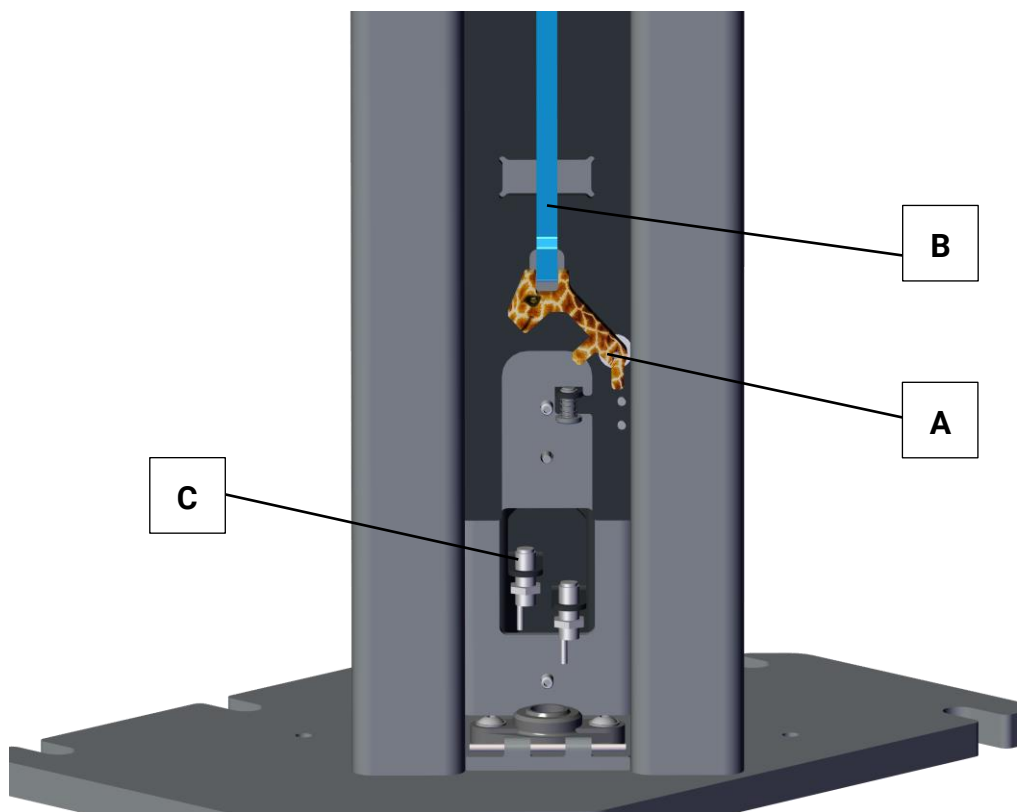
MA STAR 3.5: Medida del hueco ≥ 2 mm

MA STAR 5.5 / 6.5: Medida del hueco ≥ 3 mm

Al alcanzar el límite de desgaste, se debe proceder a la sustitución de la pareja de tuercas.

La medida del hueco debe anotarse en el libro de inspecciones durante la inspección UVV anual.

10.2.3 Detección de rotura de tuerca



- A** Palanca de caída **B** Empujador **C** Sensor para la detección de rotura de tuerca

(ilustración sin el carro de elevación)

La detección de rotura de tuerca consiste fundamentalmente en una palanca de caída con punto de gravedad excéntrico (la así llamada "jirafa"), un empujador y un sensor para la detección.

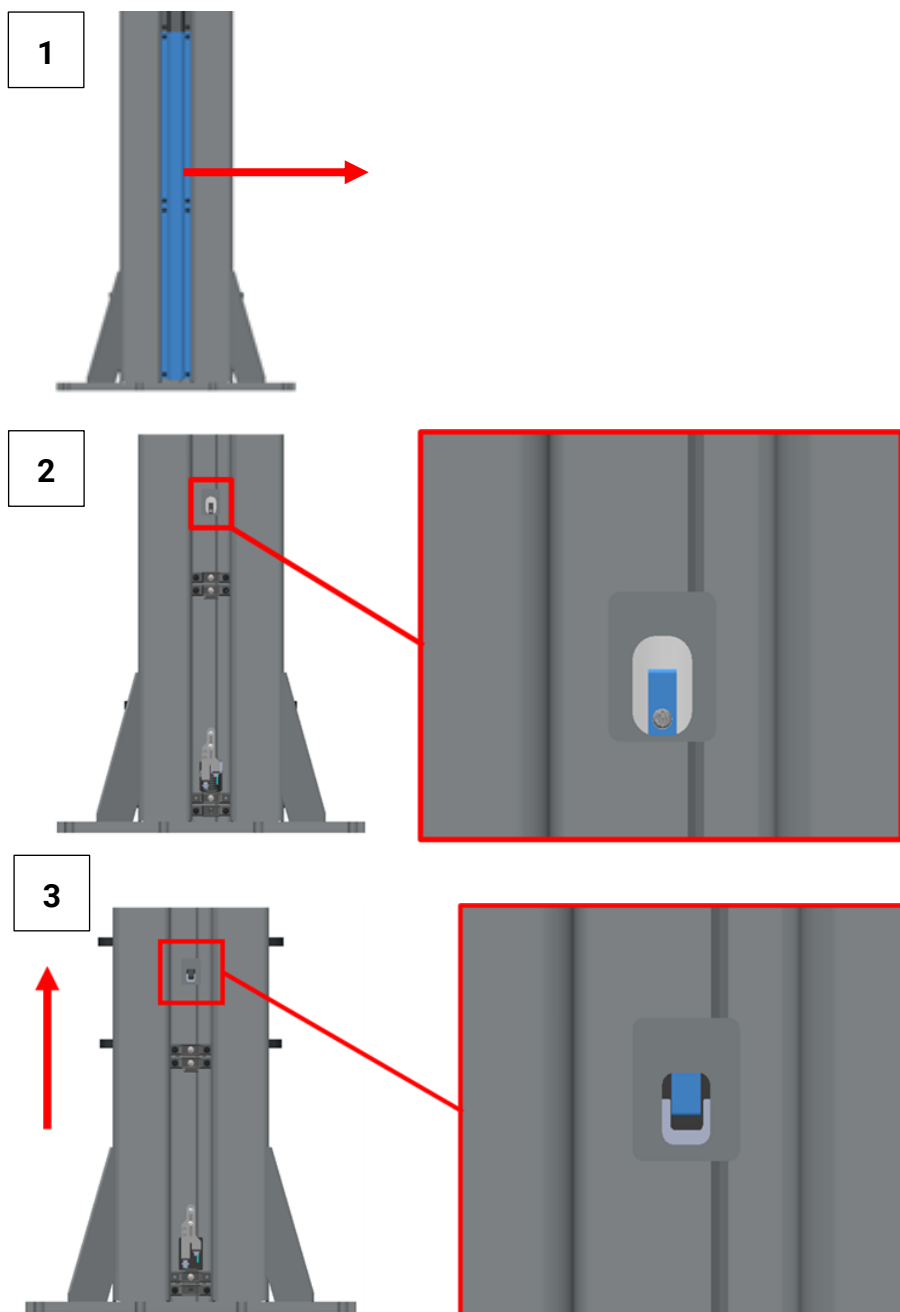
Cuando la tuerca portante se rompe debido a un desgaste no detectado o una sobrecarga, el empujador libera la palanca de caída y esta vuelca en una posición casi horizontal. Cuando la plataforma elevadora se baja completamente después de finalizar los trabajos, la palanca de caída cubre el sensor correspondiente. El control de esta manera detecta la rotura de la tuerca, emite un mensaje de error e impide la posterior elevación del equipo.

La detección de rotura de tuerca debe revisarse aprox. cada seis meses para detectar daños visibles (jirafa, empujador, sensor).



ADVERTENCIA

Una plataforma elevadora con detección de rotura de tuerca defectuosa no debe seguir operando bajo ningún concepto. En este caso, se debe proceder a la reparación profesional antes de seguir operando.



- 1 Para controlar el empujador, mover el carro de elevación en la posición final inferior y retirar las dos cubiertas inferiores de la canaleta portacables en la parte posterior de la columna.
- 2 A través de la apertura de control en la columna se puede comprobar la fijación correcta y sin daños del empujador. Este debe estar fijado de forma que pueda girar libremente.
- 3 A continuación, subir el carro de elevación hasta que coincidan las aperturas de control de columna y carro de elevación. De esta manera se puede comprobar el correcto encaje del empujador. El empujador debe colgar con holgura hacia todos los lados en los huecos de la detección de rotura de tuerca. No debe engancharse y no debe apoyarse en el hueco.

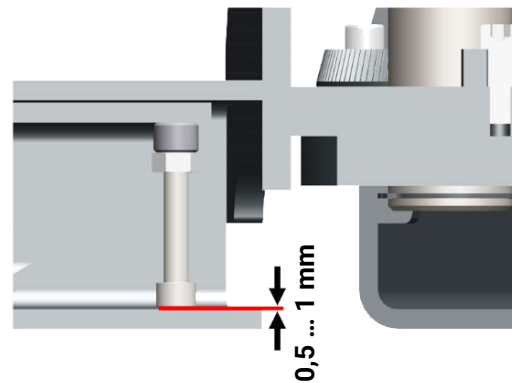
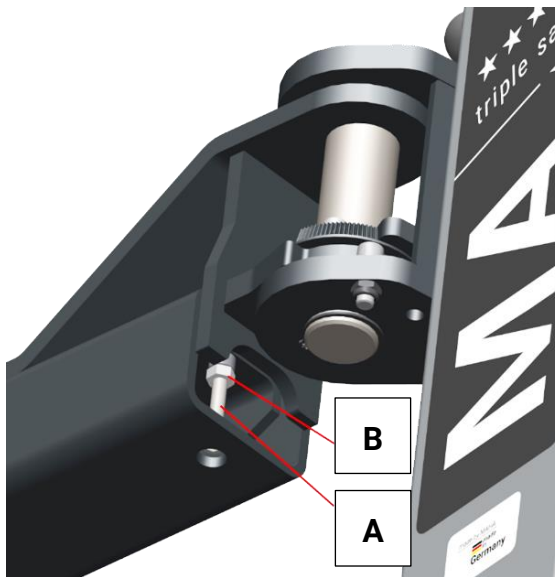
10.2.4 Seguro contra salida de los extensores de los brazos portantes



ADVERTENCIA

El seguro de salida impide que los segmentos del brazo portante puedan soltarse, p. ej. en caso de una carrera con obstáculos.

La operación segura del equipo depende de un correcto ajuste del seguro de salida. No respetar las normas de ajuste puede conllevar una caída del vehículo con lesiones graves y hasta mortales.



A Tornillo para el seguro de salida

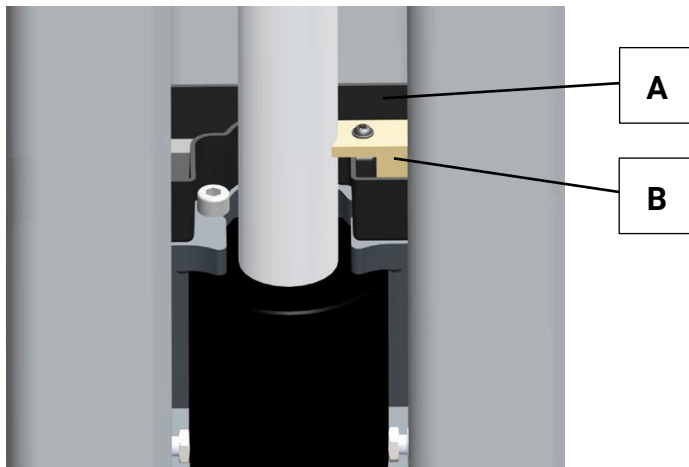
B Contratuerca

Para garantizar una operación segura:

- 1 Mover el carro de elevación al nivel de trabajo.
- 2 Apagar el interruptor principal.
- 3 Comprobar que el tornillo del seguro de salida esté correctamente fijado.
- 4 Controlar la distancia entre la cabeza del tornillo y el brazo portante con una galga de espesores: **0,5...1,0 mm**
- 5 En su caso, aflojar la contratuerca y ajustar la distancia.
- 6 Volver a apretar la contratuerca.
- 7 Extender y meter varias veces los brazos portantes. Volver a comprobar la distancia, en su caso, regresar al paso 5.
- 8 Cuando el ajuste esté correcto, fijar la contratuerca con laca de fijación.

10.2.5 Nivel de llenado de la lubricación del husillo

Comprobar el nivel en la bandeja de aceite del carro de elevación, llenar con aceite de transmisión SAE140 1402567) según necesidad.



A Bandeja de aceite

B Filtro de lubricación

El husillo se lubrica mediante un filtro de lubricación que se alimenta con el aceite de la bandeja de aceite.

La bandeja de aceite en el carro de elevación siempre debe estar llena, para que el husillo esté permanentemente cubierto con una película de lubricación.

Retirar la suciedad de la bandeja de aceite, en caso necesario, y rellenarla como mínimo cada seis meses o más frecuentemente, si fuera necesario. Comprobar también el desgaste y la limpieza del filtro de lubricación y sustituirlo en caso necesario.

10.3 Comprobaciones anuales

Para cada país existen exigencias para la inspección regular de equipo elevador. En general, estas exigen una comprobación del estado seguro de operación a más tardar después de 12 meses.

Independientemente de estas normas, deben comprobarse y, en su caso, corregirse los siguientes puntos de inspección a más tardar cada 12 meses.

10.3.1 Par de apriete de la fijación

El atornillado de las barras de anclaje es esencial para un funcionamiento correcto del equipo y su estabilidad. Para reapretar atornillados sueltos y para reconocer barras de anclaje sueltas, debe efectuarse un control anual de la fijación.

Para ello, deben controlarse y/o reapretarse todas las tuercas con una llave dinamométrica y el par de apriete correspondiente.

MA STAR modelo	Ancla	Par de apriete
MA STAR 3.5	HILTI HAS-U 5.8 M16	80 Nm
Placa de montaje MA STAR 3.5	HILTI HAS-U 5.8 M12	40 Nm
Fijación de la columna sobre la placa de montaje	M16x45-8.8	150 Nm
MA STAR 5.5	HILTI HAS-U 5.8 M16	80 Nm
MA STAR 6.5	HILTI HAS-U 5.8 M20	150 Nm

10.3.2 Tuberías de aire comprimido y racores

El aire comprimido es una energía costosa. Para evitar el derroche se recomienda comprobar regularmente la estanqueidad de las tuberías de la plataforma elevadora. Además, los escapes en la tubería y en los racores pueden disminuir el rendimiento y la presión de trabajo, con el resultado de que las herramientas conectadas no trabajen como previsto.

En el caso de tuberías bajo presión, a menudo el aire saliente puede detectarse por tacto u oído. Para una detección más fina de escapes existen los aerosoles para detección de escapes que muestran el aire saliente por formación de burbujas.

En caso de que el sistema de tuberías no esté suficientemente estanco, hay que reapretar los racores y sustituir los conectores.

10.3.3 Correa dentada

Se debe comprobar como mínimo una vez al año que las correas dentadas del accionamiento de la plataforma elevadora no presenten desgaste y suciedad y que estén correctamente tensionadas. Las correas dentadas desgastadas deben sustituirse. Las superficies de rodadura de las ruedas dentadas deben estar libres de aceite y grasa. La tensión correcta de la correa dentada es para

MA STAR 3.5: 100...120 Hz

MA STAR 5.5 / 6.5: 106...111 Hz

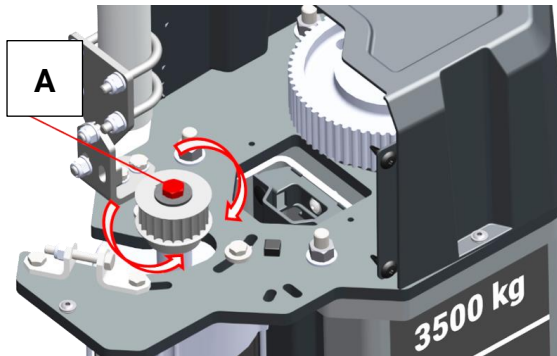
Procedimiento para tensar la correa dentada: véase apartado "Sustituir y tensar la correa dentada".

10.3.4 Freno



ADVERTENCIA

Desmontar la correa dentada solo cuando la plataforma elevadora encuentre sin carga y totalmente bajada.



A Tornillo de fijación

El par del freno debe medirse directamente en el eje de tracción del motor en el marco de la inspección anual de los medios de explotación. Para ello se debe desmontar la correa dentada. La medición se efectúa directamente a través del tornillo de fijación de la rueda dentada pequeña (ancho de llave 16). El valor del par de freno mínimo - en cada dirección de giro - es para

MA STAR 3.5: 3,5 Nm

MA STAR 5.5 / 6.5: 7,2 Nm

En caso de valores menores o defecto, siempre hay que sustituir la unidad de motor completa.

El par de freno medido debe anotarse en el libro de inspección de la plataforma elevadora.

10.3.5 Carrera con obstáculos



ADVERTENCIA

¡Esta comprobación bajo ningún concepto debe efectuarse con carga!

Si el carro de elevación o un brazo portante se bloquean durante la bajada, el husillo de accionamiento se sale hacia arriba. El sensor en la parte superior de la columna ya no queda cubierto, por lo que el equipo detecta un obstáculo y para el movimiento de bajada. Sigue siendo posible el movimiento hacia arriba para poder eliminar el obstáculo.

Para la comprobación, colocar un obstáculo estable, mayoritariamente no deslizante (barra de madera cuadrada, pallet etc.) de forma vertical debajo del carro de elevación.

Mover el carro de elevación hacia abajo. Al alcanzar el obstáculo, el husillo debe comenzar a moverse hacia arriba. Después de un movimiento de aprox. 10 mm del husillo, el equipo debe pararse. El pulsador "ABAJO" se apaga. Debe

ser posible el movimiento hacia arriba.

Antes de la bajada se debe comprobar que el perno del husillo en la parte inferior no haya salido del cojinete guía. En este caso el perno del husillo debe posicionarse encima del cojinete del pie antes de la bajada, para que después de la bajada vuelva a guiarse allí y no se dañe o rompa el cojinete.

10.3.6 Parada CE

La parada CE es una parada intermedia aprox. 300 mm sobre la posición final inferior, que se efectúa en cualquier bajada a la posición final inferior. Avisa al operario del punto de aplastamiento entre brazo portante y suelo y le da la opción de asegurarse de que no hay extremidades de personas ni herramientas bajo los brazos portantes y el carro de elevación.

En la bajada, el movimiento de bajada debe pararse a unos 300 mm. Después de soltar y volver a accionar, debe ser posible seguir con el movimiento hacia la posición final inferior.

11 Mantenimiento

Un mantenimiento periódico garantiza el funcionamiento y la seguridad en la operación de la plataforma elevadora y ayuda a mantener su valor.

Para garantizar una operación segura y el funcionamiento de la plataforma elevadora, el mantenimiento debe efectuarse a más tardar en los intervalos del plan de mantenimiento con el alcance descrito.

Solamente personal especializado autorizado y especialmente formado debe llevar a cabo los trabajos de mantenimiento. Son personal especializado los trabajadores especializados, autorizados y formados del fabricante, del distribuidor autorizado y de los servicios técnicos asociados.

11.1 Advertencias de seguridad



ADVERTENCIA

- Se deben observar las normas pertinentes sobre la prevención de accidentes y la protección de la salud.
- Llevar equipo de protección individual.
- Los trabajos de servicio solamente deben ser llevados a cabo por personal de servicio técnico autorizado.
- Los trabajos de reparación, mantenimiento y equipamiento solamente se deben efectuar con el equipo parado. El equipo debe estar apagado y sin tensión y debe asegurarse contra una posible reconexión.
- Los trabajos en la parte eléctrica del elevador solamente deben ser llevados a cabo por técnicos y/o electricistas.
ATENCIÓN: Los enchufes de 230 V en la(s) unidad(es) de mando siguen llevando corriente después de apagar el equipo.
- Los trabajos de mantenimiento y reparación solamente deben efectuarse en estado sin carga.
- Solamente usar recambios originales.
- Las materias peligrosas para el medio ambiente deben ser eliminadas debidamente.
- Para la limpieza del elevador no se deben utilizar equipos de alta presión o vapor a presión ni productos de limpieza agresivos.
- Los dispositivos de seguridad del elevador deberán ser ajustados por personal de servicio técnico autorizado.
- Los dispositivos de seguridad no deben ser sustituidos o evitados.

11.2 Lubricación

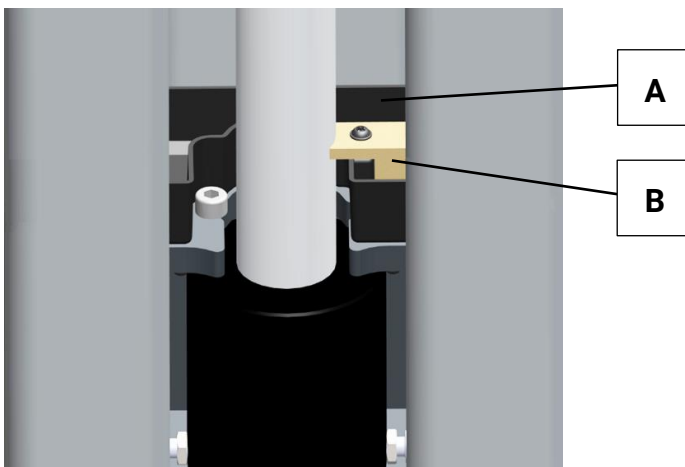
11.2.1 Puntos de lubricación y lubricantes

AVISO

Para el mantenimiento de la plataforma elevadora solamente están autorizados los siguientes lubricantes:

Puntos de lubricación	Lubricantes
Husillo / tuerca portante	Aceite de transmisión con clase de viscosidad SAE 140 (Nº art. 1402567) IMPORTANTE: En caso de usar otros lubricantes, no se puede garantizar una operación segura y libre de averías.
Carriles de piedras de deslizamiento	FUCHS LUBRITECH STABYL TA (Nº art. 1405686) IMPORTANTE: En caso de usar otros lubricantes, puede acortarse la vida útil de las piedras de deslizamiento.
Extensores de los brazos portantes Rosca de los platos de acogida	Aceite penetrante y/o aceite pulverizado (por ej. WD 40, Interflon, etc.)
Bloqueo del brazo portante Cojinete de husillo MA STAR 5.5/6.5)	Grasa universal

11.2.2 Lubricar el husillo y la tuerca portante



A Bandeja de aceite

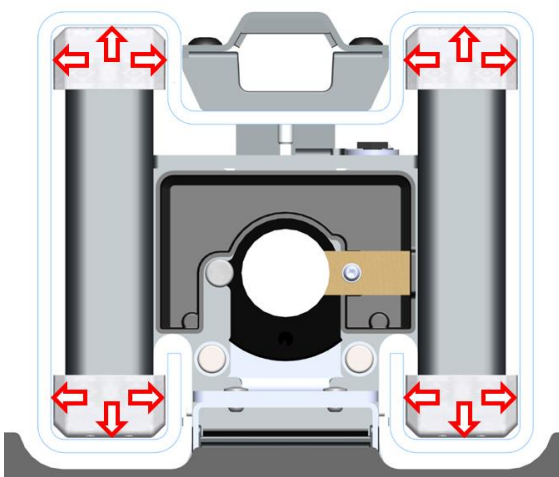
B Filtro de lubricación

AVISO

¡Suciedad en la bandeja de aceite puede alterar las características de operación de la plataforma elevadora!

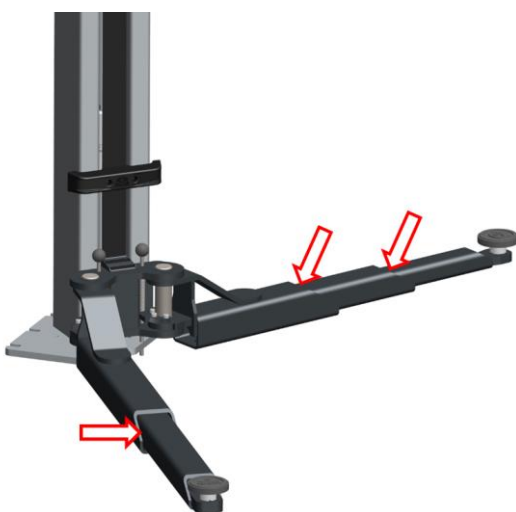
La bandeja de aceite en el carro de elevación siempre debe estar llena, para que el husillo esté permanentemente cubierto con una película de lubricación. La bandeja de aceite debe rellenarse como mínimo cada seis meses o más a menudo, según sea necesario. Comprobar también el desgaste y la limpieza del filtro de lubricación y sustituirlo en caso necesario.

11.2.3 Lubricar guías de taco



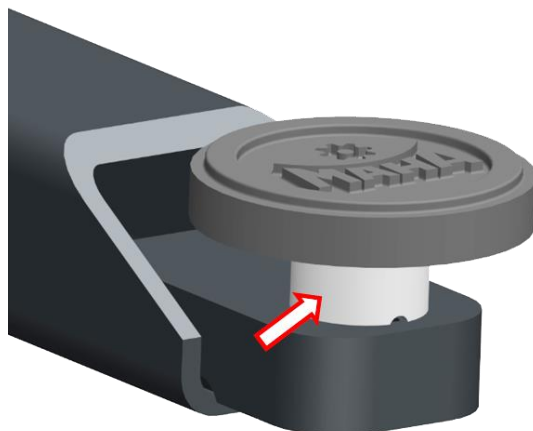
Lubricar los carriles de las piedras de deslizamiento como mínimo cada seis meses. Para ello, colocar el carro de elevación a la posición más baja. A continuación, soltar y retirar la cubierta del husillo en la placa cabecera. Engrasar todos los carriles de piedras de deslizamiento ligeramente con un pincel a lo largo de todo su recorrido.

11.2.4 Lubricar correderas de los brazos de soporte



Comprobar la movilidad de los brazos portantes como mínimo cada seis meses. En caso necesario, lubricar ligeramente los puntos de extensión y el soporte de rodillos.

11.2.5 Lubricar las roscas de los platos portantes



Comprobar el funcionamiento de las roscas de los platos portantes como mínimo cada seis meses y lubricarlas ligeramente en caso necesario.

11.2.6 Lubricar el cojinete de husillo (solo MA STAR 5.5 / 6.5)



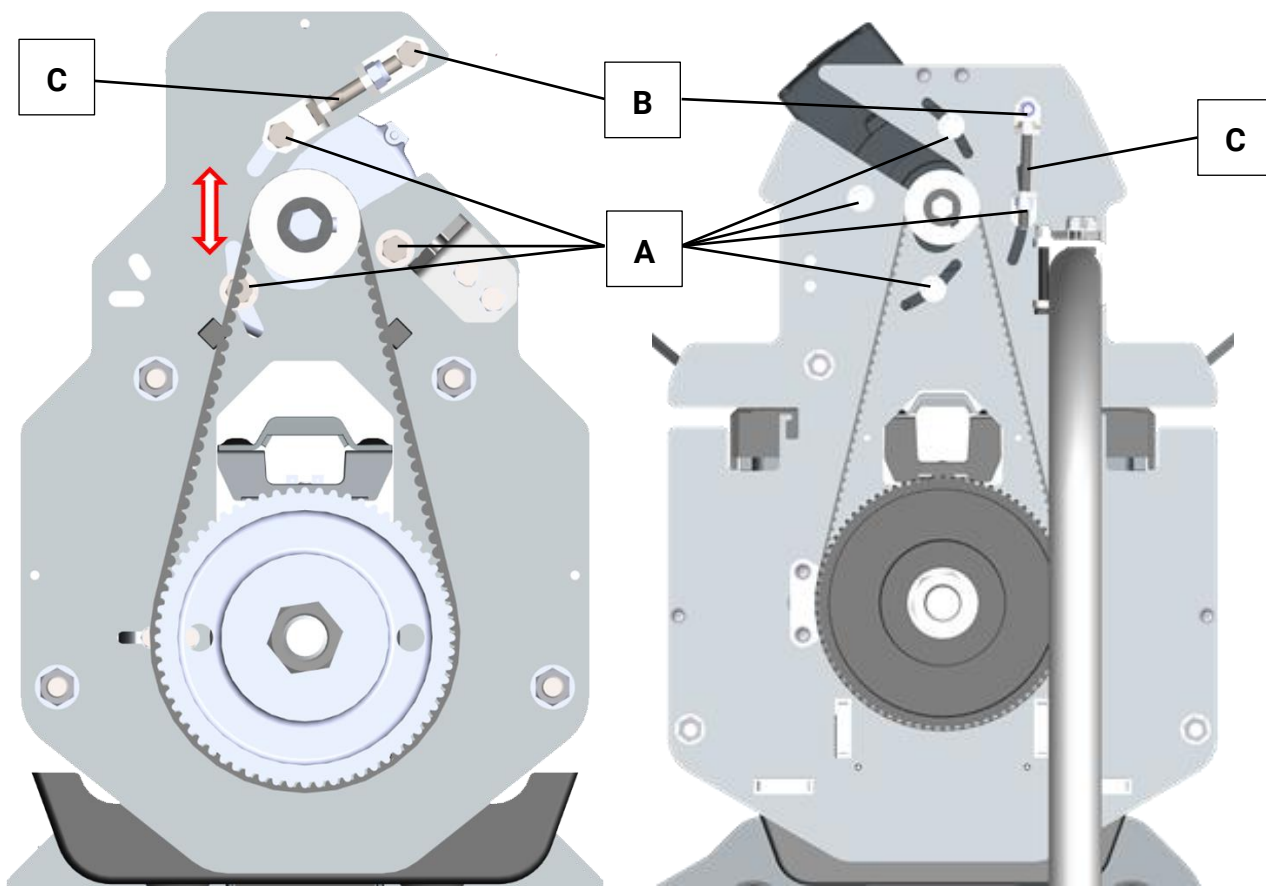
Lubricar el cojinete de husillo arriba como mínimo una vez al año. Para ello, colocar el carro de elevación en la posición más baja y soltar y retirar la cubierta del husillo en la placa cabecera. A continuación, lubricar el cojinete de husillo a través del engrasador con grasa universal. Puntos de lubricación, véase el párrafo “Mantenimiento > Lubricación > Puntos de lubricación y lubricantes”.

11.3 Sustituir y tensar la correa dentada

Seguir el siguiente procedimiento para ajustar la tensión de la correa dentada o para sustituir la correa dentada:

MA STAR 3.5

MA STAR 5.5 / 6.5



A Tornillos de fijación del motor

B Tornillo de fijación del dispositivo tensor

C Tornillo tensor

- 1 Desmontar las cubiertas, véase apartado 0.
- 2 Soltar ligeramente los tornillos de fijación del motor (SW 13).
- 3 Soltar ligeramente el tornillo de fijación del dispositivo tensor (SW 13).
- 4 Quitar el tornillo tensor y mover el motor hacia delante, para desmontar/sustituir la correa dentada.
Ajustar la tensión correcta mediante el tornillo tensor (SW 13):
MA STAR 3.5 100...120 Hz
MA STAR 5.5 / 6.5 106...111 Hz
- 5 Apretar los tornillos de fijación del motor y del dispositivo tensor con 20 Nm
- 6 Volver a comprobar la tensión de la correa dentada y reajustarla en caso necesario.
- 7 Volver a montar las cubiertas.

11.4 Cada 5 años

- Sustituir la correa dentada.
- Sustituir las almohadillas de silicona de los pulsadores de mando - también en la columna secundaria, en caso de existir.

12 Reparación



ADVERTENCIA

¡Los trabajos de mantenimiento y reparación en la plataforma elevadora solamente deben ser efectuados por personal profesional autorizado y formado!

El equipo de elevación y sus componentes han sido probados extensamente en el marco de su desarrollo y antes de su venta. Los repuestos originales se corresponden a los de un nuevo equipo de elevación en cuanto a calidad. Para garantizar la seguridad de operación y la duración de su equipo, recomendamos usar exclusivamente repuestos originales.

Después de la reparación y/o la sustitución de elementos portantes recomendamos llevar a cabo una prueba de funcionamiento con carga, para comprobar el montaje correcto, el funcionamiento de todas las partes y el comportamiento de asentamiento, en su caso.

Para estas pruebas recomendamos usar un vehículo típico con un peso propio de aprox. un 75 % de la carga nominal.

¡La carga nominal indicada en la placa de características no debe superarse en ningún momento!

Se han efectuado pruebas de sobrecarga para comprobar la solidez de las partes portantes en el marco del procedimiento de evaluación de la conformidad. Con ellas se ha probado la capacidad de carga del equipo y de los componentes relevantes hasta 1,5 veces la carga nominal.

Sobrepasar la carga nominal puede conllevar daños previos en los componentes y, por tanto, un desgaste aumentado y una avería prematura.

12.1 Control



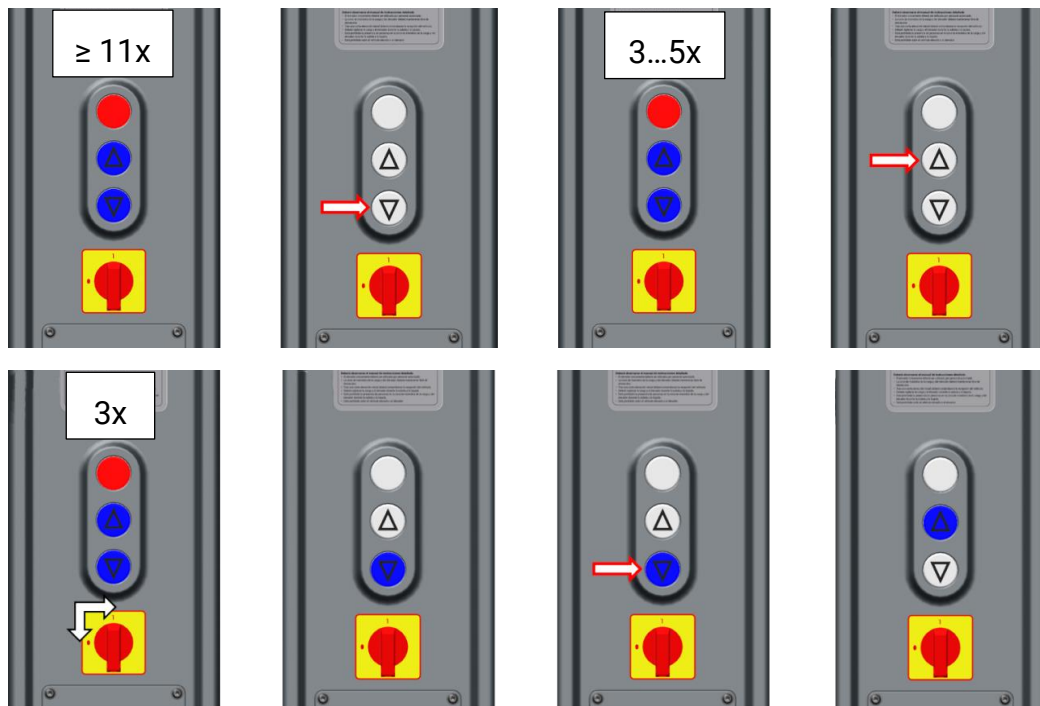
ADVERTENCIA

¡La referenciación se lleva a cabo sin monitorización de las funciones de seguridad!

El control debe configurarse y después se debe proceder a una operación de referenciación.

12.1.1 Configurar el control

En caso de repuestos la placa de la plataforma elevadora no está configurada. La configuración se efectúa durante la primera puesta en marcha como sigue:



- 1 Encender el interruptor principal. Se escucha una breve señal acústica y todas las LED parpadean repetidamente ≥ 11 veces. El equipo ahora se encuentra en modo de configuración.
A través del número de parpadeos de todas las lámparas en estado no configurado se puede determinar la versión del software instalado.
11 parpadeos \rightarrow V1.00.001, 12 parpadeos \rightarrow V1.00.002 etc.
- 2 Ajustar el tipo correcto de plataforma elevadora accionando el pulsador de BAJAR.
- 3 El tipo correcto de plataforma elevadora está ajustado cuando todas las LED parpadean repetidamente.
 - 3x para MA STAR 3.5 A/S - 3x 400 V 50 Hz (estándar)
 - 4x para MA STAR 3.5 A/S - 3x 400 V 60 Hz (VZ 990491)
 - 4x para MA STAR 3.5 A/S - 3x 230 V 50 Hz (VZ 990492)
 - 4x para MA STAR 3.5 A/S - 3x 230 V 60 Hz (VZ 990499)
 - 5x para MA 5.5 / 6.5 – 3x 400 V (estándar)
- 4 Mantener accionado el pulsador ELEVAR hasta que suene una señal acústica para confirmar la entrada.
- 5 Apagar el interruptor principal y volver a conectarlo pasados 5 segundos. Todas las LEDES deberían parpadear 3x.
- 6 A continuación, el pulsador BAJAR queda iluminado en azul de forma permanente.

En caso de todas las LED parpadeen repetidamente más de 11 veces, hay que volver a empezar con el paso 2.

12.1.2 Efectuar la operación de referenciado



ADVERTENCIA

Asegurarse de que no haya obstáculos u objetos en el área de movimiento de la plataforma elevadora. ¡La referenciación se lleva a cabo sin monitorización de las funciones de seguridad!

Directamente después de la configuración del tipo de plataforma elevadora, se debe efectuar una operación de referenciación. (véase imágenes en el apartado "Configurar el control" arriba).

- 1 Accionar el pulsador iluminado BAJAR durante aprox. 10 s, hasta que el carro de elevación haya bajado y se pare en la posición final inferior.
- 2 Después de la referenciación exitosa, el pulsador ELEVAR queda iluminado en azul de forma permanente. El control ahora está listo para usar.

12.1.3 Activar el modo de configuración de forma manual

De ser necesaria una nueva configuración del control de la plataforma elevadora, este modo se puede activar como sigue:

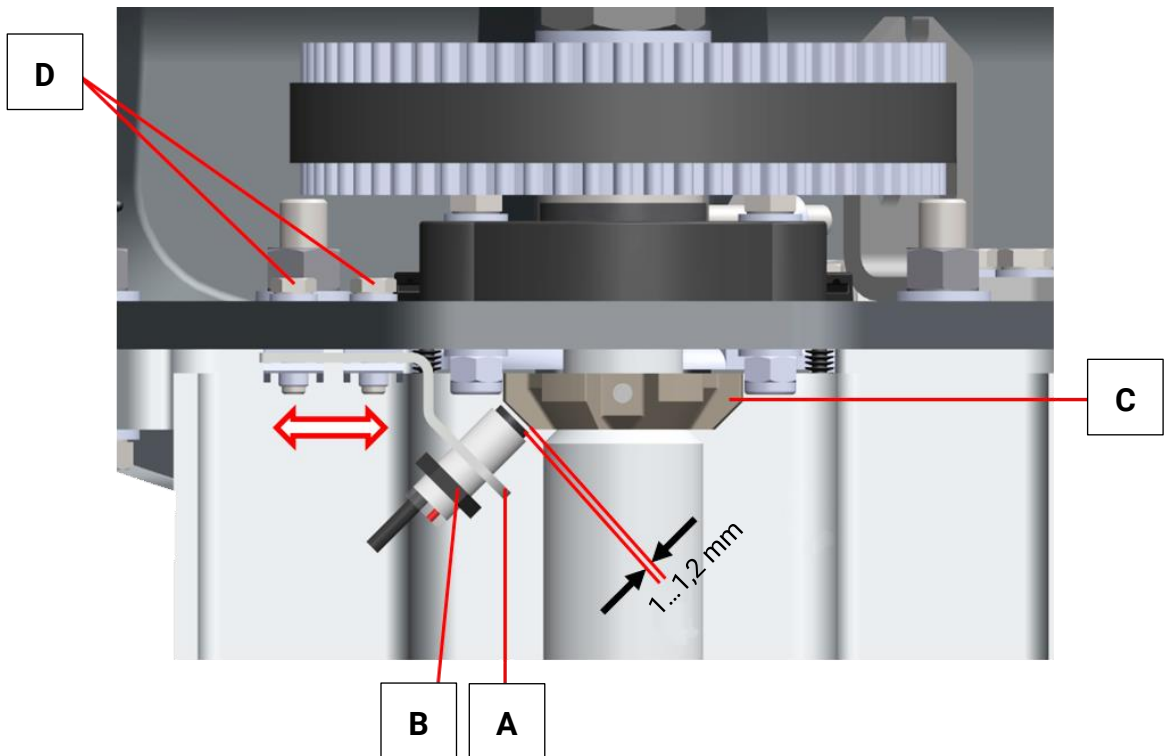
- 1 Apagar el interruptor principal.
- 2 Mantener accionados los pulsadores de ELEVAR y BAJAR de forma simultánea.
- 3 Encender el interruptor principal.
- 4 Seguir manteniendo accionados los pulsadores ELEVAR y BAJAR hasta que se active el modo de configuración.

12.2 Sustituir los sensores y ajustarlos

La posición de los sensores en las placas de soporte de sensores está ajustada desde fábrica. Al sustituir un sensor defectuoso, los sensores deben montarse como sigue. **IMPORTANTE:** Se debe marcar la posición correcta del sensor con pintura de fijación de tornillos.

12.2.1 Sustituir el sensor de revoluciones

MA STAR 3.5



- A** Placa de soporte **B** Sensor **C** Rueda del emisor de impulsos **D** Tornillos de fijación

Los sensores superiores (B) para el emisor de impulsos están fijados en una placa de soporte (A) mediante contratuercas. La posición del sensor en la placa de soporte está ajustada desde fábrica y marcada con pintura de fijación. Proceder como sigue para ajustar la distancia de conmutación de los sensores superiores:

- 1 Aflojar los tornillos de fijación ancho de llave 10 (D) de la placa de soporte (A).
- 2 Mover la placa de soporte en la dirección deseada para conseguir la distancia de conmutación requerida hasta la rueda del emisor de impulsos (C) (1...1,2 mm).

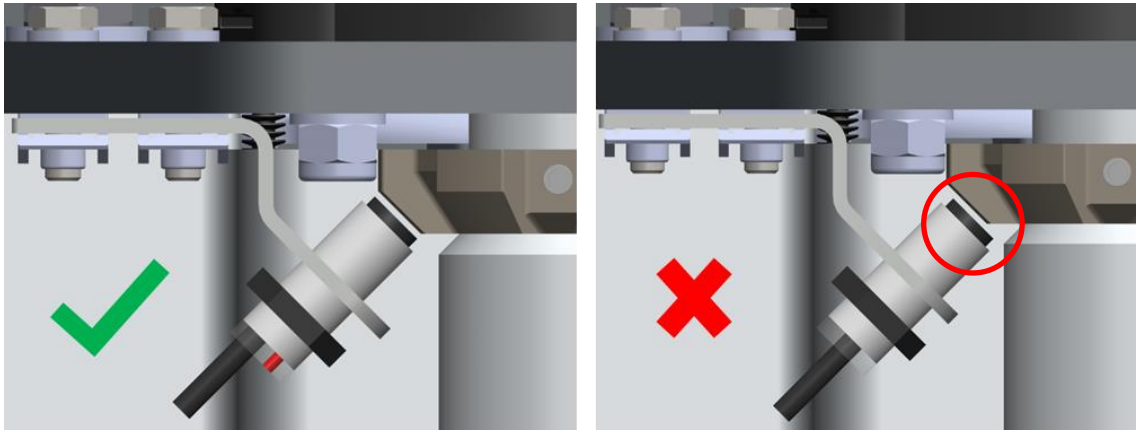
AVISO

En caso de que no sea suficiente este ajuste de la placa de soporte, se deben aflojar las contratuercas del sensor para ajustarlo en la posición deseada.

- 3 Apretar los tornillos de fijación de la placa de soporte con 6 Nm.

AVISO

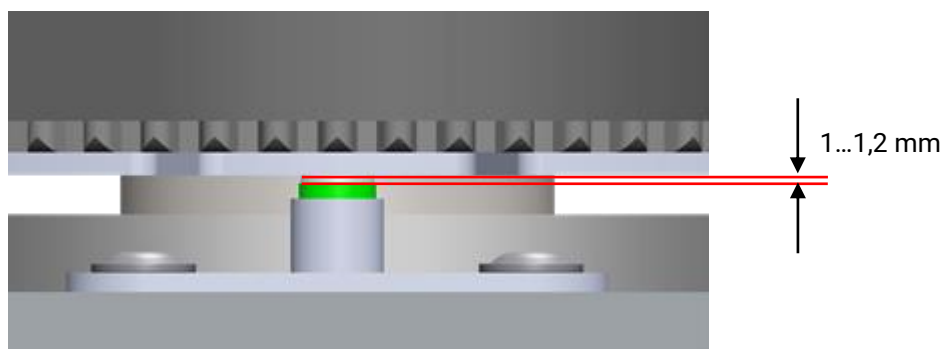
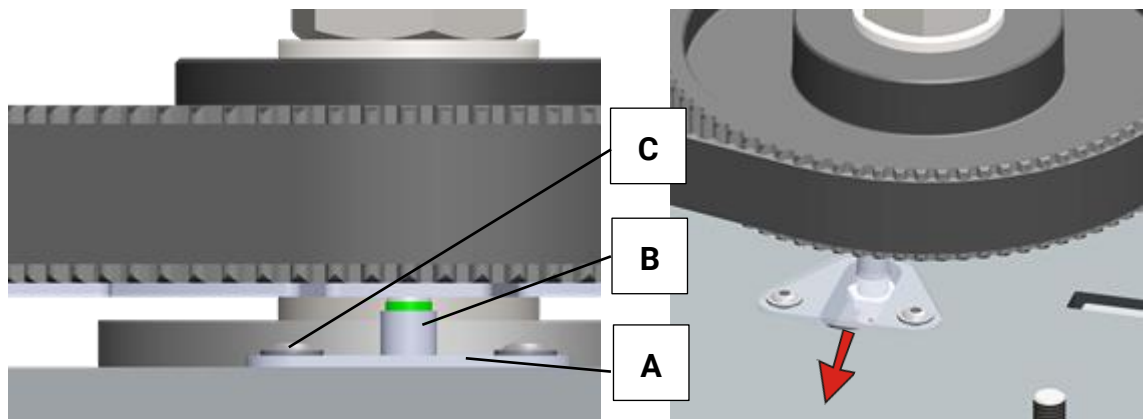
Un posicionamiento inexacto de los interruptores de aproximación superiores conlleva errores en el registro de revoluciones y graves problemas en el control hasta una parada completa de la plataforma. Los impulsos solamente deben cogerse en la superficie plana del emisor de impulsos, no en el borde.



MA STAR 5.5 / 6.5

Debajo de la placa del motor se encuentra un interruptor inductivo de aproximación que registra los impulsos de las revoluciones de una rueda dentada colocada sobre el husillo. Estos impulsos se usan en el control, p. ej. para la regulación y monitorización del sincronizado o para detectar una carrera con obstáculos. Reemplazar el sensor como sigue:

- 1 Desconectar el sensor defectuoso de la placa.
- 2 Abrir la canaleta portacables por la trasera.
- 3 Desatornillar el sensor.
- 4 Sacar el cable del sensor.
- 5 Montar el nuevo sensor procediendo en secuencia contraria.

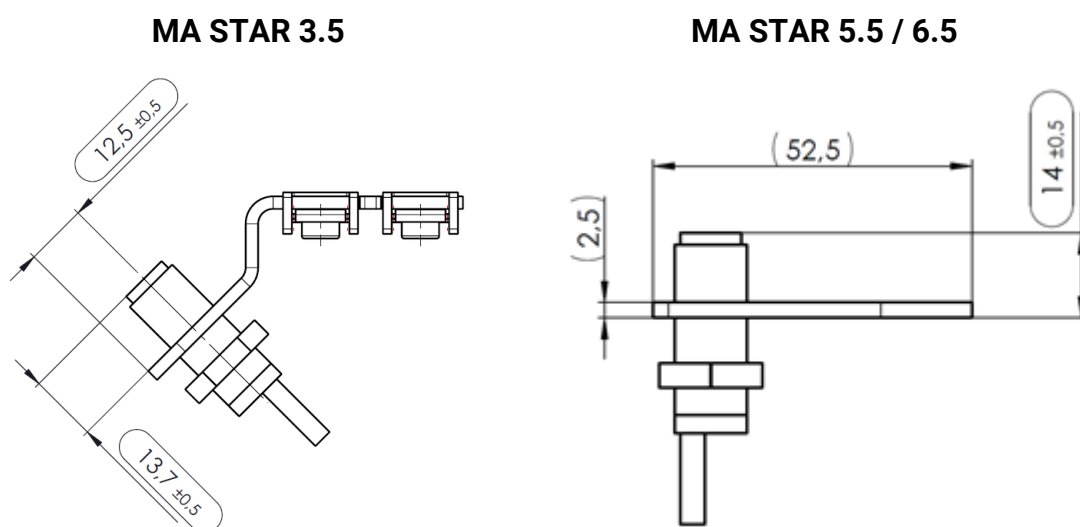


A Placa de soporte **B** Sensor **C** Tornillos de fijación

Los sensores superiores para el emisor de impulsos están fijados en una placa de soporte mediante contratuercas. La posición del sensor en la placa de soporte está ajustada desde fábrica y marcada con pintura de fijación. Proceder como sigue para ajustar la distancia de conmutación de los sensores superiores.

- 1 Soltar los tornillos de fijación (ancho de llave 4) de la placa de soporte.
- 2 Sacar la placa de soporte con cuidado por debajo de la polea de la rueda dentada.
- 3 Aflojar las contratuercas del sensor para ajustarlo en la posición deseada.
- 4 Volver a colocar la placa de soporte debajo de la polea de la correa dentada y apretar los tornillos de fijación de la placa de soporte con 6 Nm.

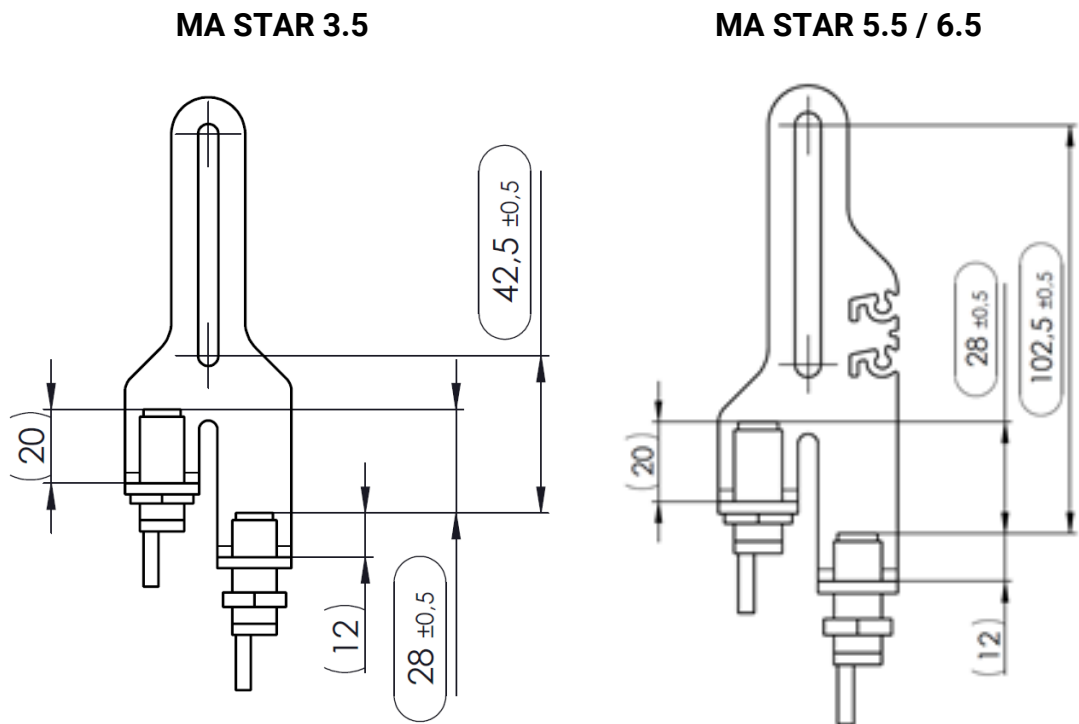
12.2.2 Dimensiones de ajusta para el sensor de revoluciones



12.2.3 Reemplazar el interruptor de aproximación inferior (posición final inferior y rotura de tuerca)

Ver Apartado "Ajustar la posición final inferior".

12.2.4 Dimensiones de ajusta para el interruptor de aproximación inferior (posición final inferior y rotura de tuerca)



A Sensor detección de rotura de tuerca

B Sensor posición final inferior

12.3 Bajada manual



ADVERTENCIA

¡Solamente para personal formado! La plataforma elevadora solamente debe volver a ponerse en marcha cuando el error haya sido solucionado.

12.3.1 BAJADA DE EMERGENCIA eléctrica



ADVERTENCIA

¡La BAJADA DE EMERGENCIA eléctrica se lleva a cabo sin monitorización de los dispositivos de seguridad! ¡Asegurarse de que el área de peligro esté despejada!

- 1 Mantener presionado el pulsador BAJAR hasta que la plataforma se mueva hacia abajo (aprox. 10 s).
- 2 Durante la BAJADA DE EMERGENCIA, la lámpara de control parpadea en rojo.
- 3 Observar el vehículo durante la bajada y parar inmediatamente el movimiento de bajada en caso de inclinación u otros peligros.



ATENCIÓN

¡Es imprescindible que una segunda persona se encargue de la observación de la carga!

- 4 Mover la plataforma en la posición inicial.

12.3.2 BAJADA DE EMERGENCIA mecánica

- 1 Asegurarse de que el interruptor principal esté apagado.
- 2 Desmontar las cubiertas en ambas columnas.
- 3 Colocar una llave de anillo/llave de boca sobre la tuerca de fijación del husillo:
MA STAR 3.5 Ancho de llave 36
MA STAR 5.5 Ancho de llave 46
- 4 Bajar el carro de elevación girando el husillo con la llave de forma alterna en pequeños pasos de aprox. 20 mm.



ATENCIÓN

Observar el vehículo durante la bajada y parar inmediatamente el movimiento de bajada en caso de inclinación u otros peligros.

13 Garantía ampliada

MAHA le ofrece al operador de la plataforma elevadora una garantía sobre la funcionalidad del accionamiento del husillo por encima de la garantía legal. Esta garantía incluye el desgaste de la tuerca portante, en caso de que sea mayor de 2 mm, así como el desgaste en el husillo de elevación, en caso de que se limite / obstaculice / impida la operación de la plataforma elevadora.

Esta garantía queda limitada al suministro de repuestos para los componentes desgastados. Es válida como máximo durante cinco años después de la primera puesta en marcha y solamente aplica cuando los intervalos periódicos de inspección y mantenimiento han sido observados de forma verificable según este manual de instrucciones de uso. El cumplimiento solamente se considera verificable si los trabajos necesarios han sido efectuados por nuestro servicio técnico de fábrica, uno de nuestros distribuidores o un de nuestros colaboradores de servicio técnico.

La garantía ampliada no se aplica cuando el equipo no se ha operado según su uso previsto, aunque haya sido temporalmente.

14 Puesta fuera de servicio, desmontaje y eliminación

La puesta fuera de servicio y el desmontaje del equipo solamente deben efectuarse por personal especializado autorizado y formado a tal efecto. Son personal especializado los trabajadores especializados, autorizados y formados del fabricante, del distribuidor autorizado y de los servicios técnicos asociados.

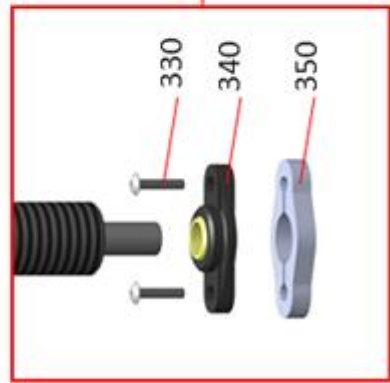
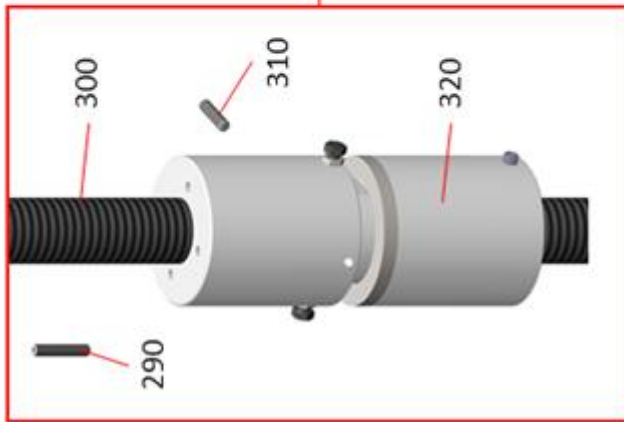
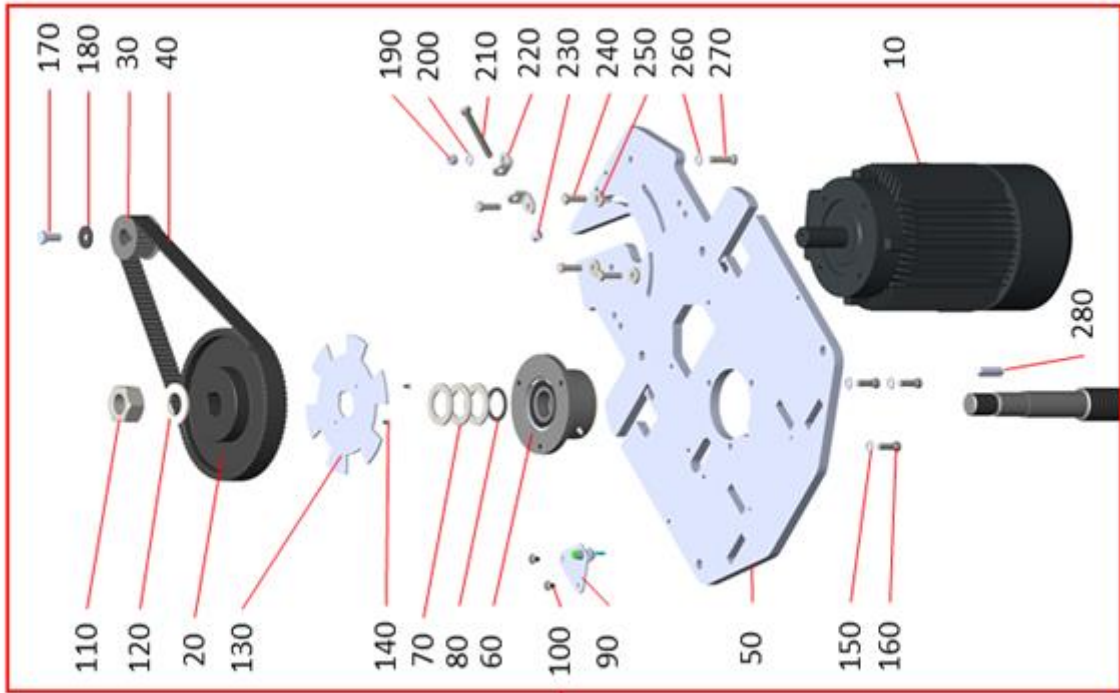
Se deben observar las hojas de datos del producto y las hojas de seguridad de los lubricantes usados. Evite daños al medio ambiente. La eliminación del equipo debe efectuarse sobre la base de la normativa legal local y respetando el medio ambiente.

Desmontar todos los materiales separados por clases y llevarlos al punto limpio correspondiente. Los materiales consumibles como grasas, aceites, refrigerantes, detergentes con disolventes etc. deben captarse en recipientes adecuados para su eliminación respetuosa con el medio ambiente.

Alternativamente, puede llevar el equipo a una empresa especializada en gestión de residuos. Allí se asegura de que todos los componentes y líquidos consumibles se eliminen de forma profesional y ecológica.

Pos.	Componente	Descripción
10	Motor eléctrico 3 kW con freno	
20.1	Polea grande 64z	50 Hz
20.2	Polea pequeña 80z	60 Hz
30	Polea pequeña 22z	50 Hz + 60 Hz
40.1	Correa dentada 800-8M-20	50 Hz
40.2	Correa dentada 880-8MGT-20	60 Hz
50	Placa cabecera	
60	Cojinete de brida empresa TMK	
70	Arandela de ajuste 28x40x2	
80	Arandela de ajuste 30x42x2,5	
90	Emisor de impulsos RD 60	
100	Perno roscado M6x6-45H VZR	Par de apriete 6 Nm
110	Tuerca hexagonal M24x2-8	Par de apriete 50 Nm
120	Arandela A25-200HV	
130	Tornillo hexagonal M8x45-8,8	Par de apriete 20 Nm
140	Arandela A8,4-200HV	
150	Tornillo hexagonal M6x25-8,8	Par de apriete 5 Nm
160	Arandela A6,4-200HV	
170	Tornillo hexagonal M8-8	
180	Sensor arriba compl.	
190	Chaveta de ajuste A8x7x30	
200	Tornillo hexagonal M10x30-8,8	Par de apriete 35 Nm
210	Arandela K A10,5	
220	Tornillo hexagonal M8x30-8,8	Par de apriete 20 Nm
230	Tensor de correa	
240	Tornillo hexagonal M8x50-8,8	
250	Arandela 8,4x21x4-100HV	
260	Husillo Tr 40x6	
270	Paquete de tuercas MAPOWER II	
280	Tornillo de cilindro M8x45-8,8	Tornillo de desgaste
290	Perno roscado M8x20-45H	
300	Cojinete de brida Igubal	
310	Tornillo alomado M8x25-10,9	Par de apriete 20 Nm

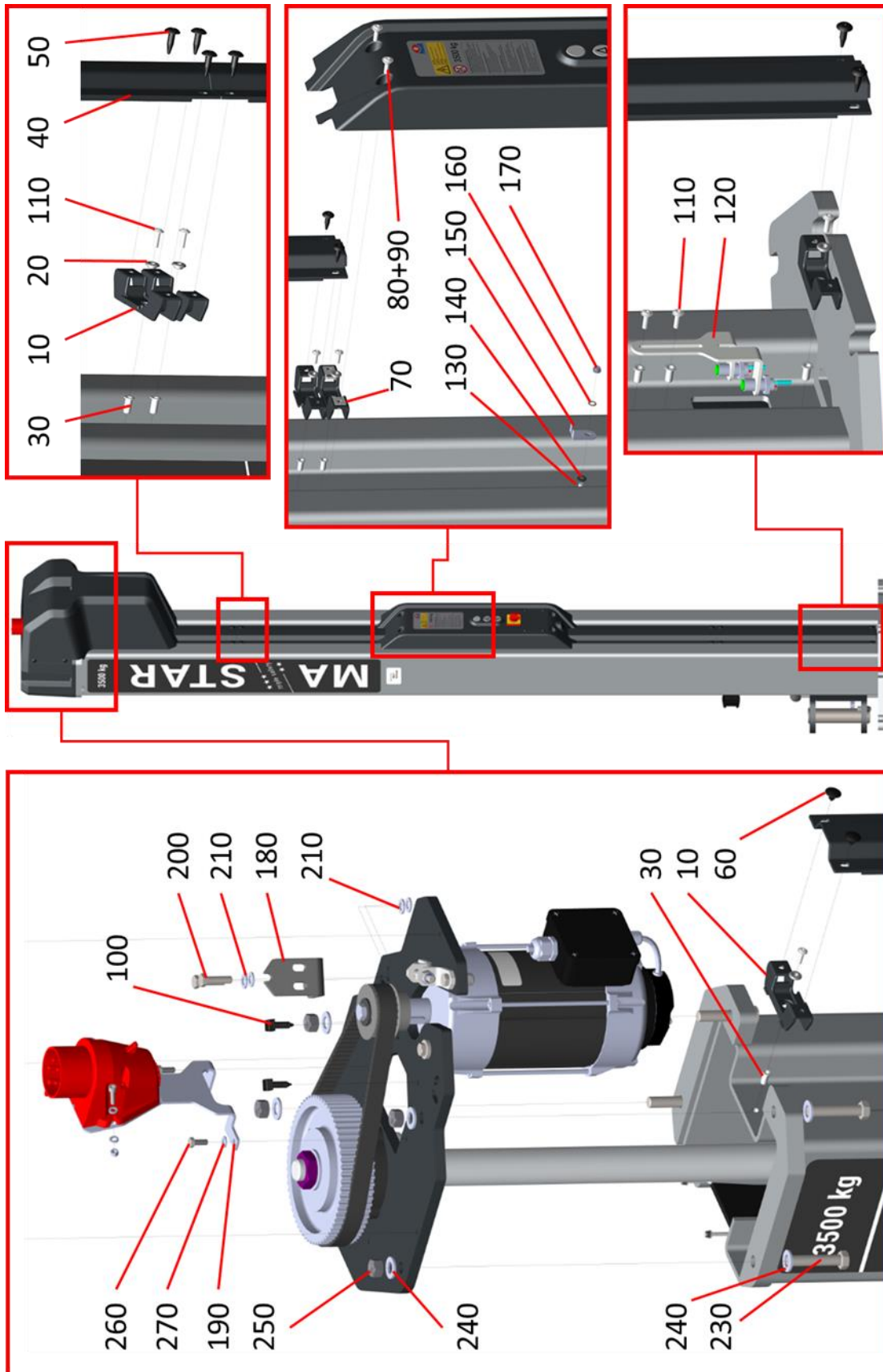
MA STAR 5.5 / 6.5



Pos.	Componente	Descripción
10	Motor con freno MA STAR 4 kW	
20	Polea de correa dentada HTD80-8M-30/32H7	50 Hz
30	Polea de correa dentada HTD22-8M-30/28H7	50 Hz
40	Correa dentada 1040-8MGT-30	50 Hz
50	Placa cabecera	
60	Cojinete fijo	premontado
70	Arandela distanciadora	
80	Arandela de ajuste 35x45x2	
90	Emisor de impulsos arriba	
100	Tornillo alomadoM6x10-10,9	Par de apriete 6 Nm
110	Tuerca hexagonal M30-8	Par de apriete 50 Nm
120	Arandela A31-200HV	
130	Chapa emisor de impulsos	
140	Tornillo alomadoM4x8-10,9	
150	Arandela A8,4-200HV	
160	Tornillo cilíndrico M8x25-8,8	Par de apriete 20 Nm
170	Tornillo hexagonal M10x25-8,8	Par de apriete 35 Nm
180	Arandela K A10,5	
190	Tornillo hexagonal M8-8	
200	Arandela A8,4-200HV	
210	Tornillo hexagonal M8x80-8,8	Par de apriete 20 Nm
220	Tensor de correa	
230	Tornillo hexagonal M8-8	
240	Tornillo hexagonal M8x30-8,8	Par de apriete 20 Nm
250	Arandela 8,4x21x4-100HV	
260	Arandela A8,4-200HV	
270	Tornillo hexagonal M8x35-8,8	Par de apriete 20 Nm
280	Chaveta de ajuste A10x8x40	
290	Perno roscado M8x40-45H	
300	Husillo Tr 44x7	
310	Perno roscado M8x35-45H	
320	Paquete de tuercas MAPOWER II 5.5	
330	Tornillo alomadoM6x30-10,9	Par de apriete 6 Nm
340	Cojinete de brida igubal	
350	Distanciador cojinete	

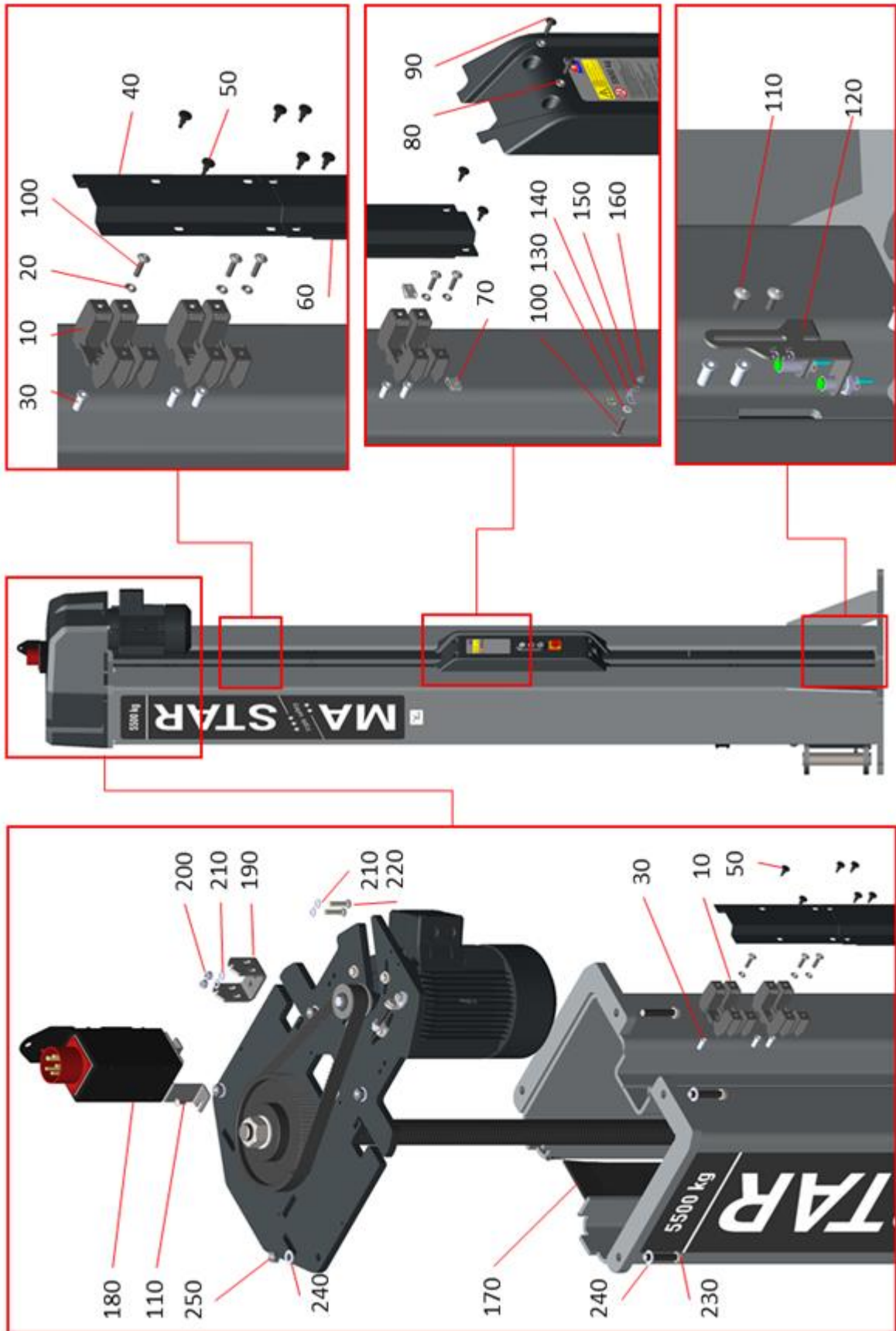
15.2 Column

MA STAR 3.5



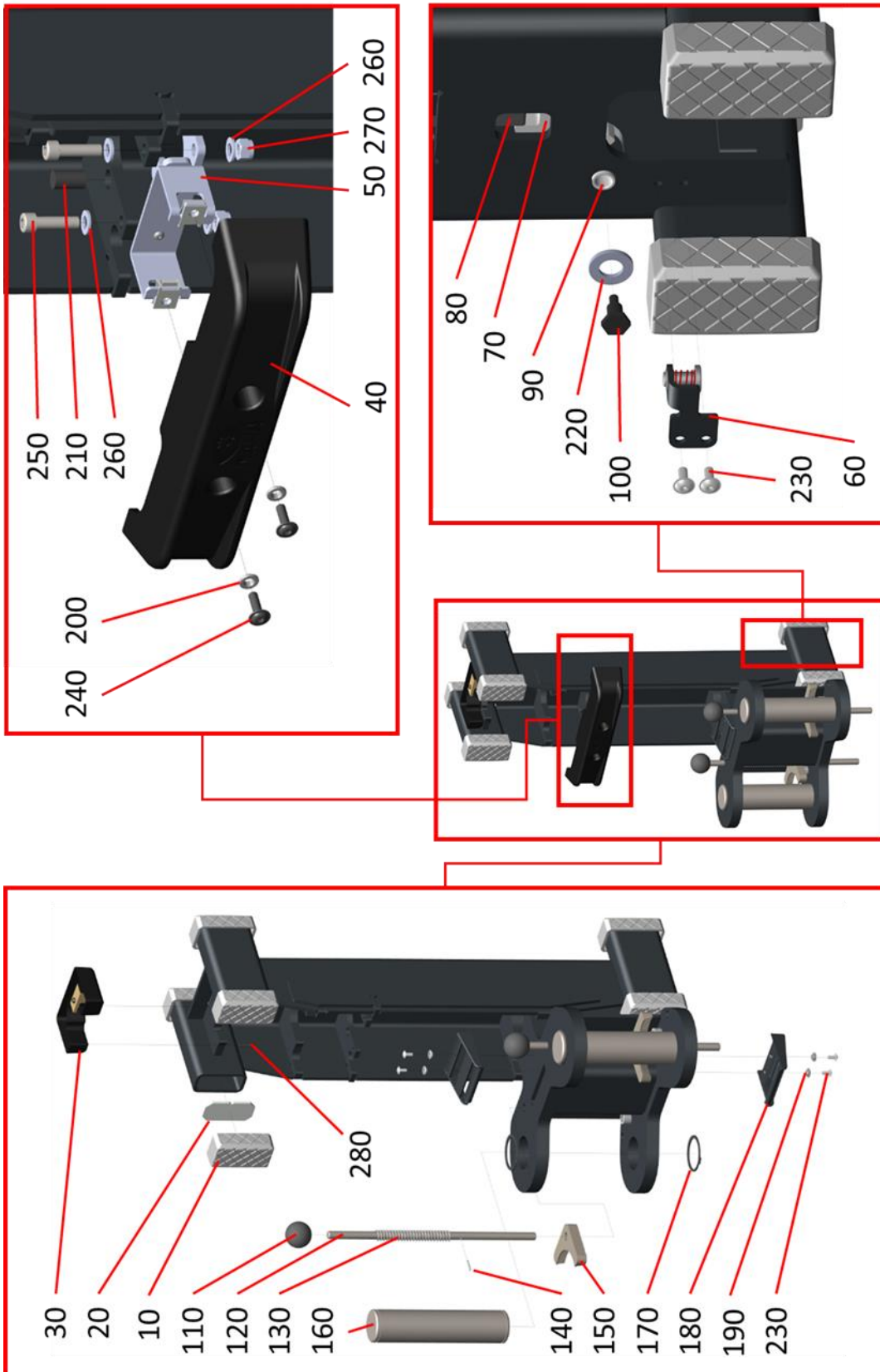
Pos.	Componente	Descripción
10	Soporte cubierta 3,5t	
20	Casquillo 5,5x9x14x5x2	
30	Tuerca de remache de ciego M5 7x15	
40	Cubierta trasera 3,5t	
50	Remache expansor LSBN 6,5x8,5	
60	Pasador 6x10	
70	Tuerca de clip M6 20x15x0,8	
80	Casquillo con collar 6,5x8,5x13x4,5	
90	Tornillo alomadoM6x20-10,9	Par de apriete 3,5 Nm
100	Soporte de bridas de cable 7,4x24	
110	Tornillo alomadoM5x16-10,9	Par de apriete 3,5 Nm
120	Interruptor final montado 3,5t	
130	Tornillo alomadoM6x16-8,8	Par de apriete 10 Nm
140	Arandela de contacto BIC-M6	
150	Enchufe plano atornillable 6,3 mm	
160	Arandela de abanico A6,4	
170	Tuerca hexagonal M6-8 galv. autoblocante	
180	Bisagra BI 6x116x40	
190	Soporte toma corriente BI 3x201x135	
200	Tornillo hexagonal M8x30-8,8	Par de apriete 20 Nm
210	Arandela A8,4-200HV	
220	Tuerca hexagonal M8-8 galv. autoblocante	
230	Tornillo hexagonal M12x60-8,8	Par de apriete 65 Nm
240	Arandela A13-200HV	
250	Tuerca hexagonal M12-8	
260	Tornillo hexagonal M6x16-8,8	Par de apriete 10 Nm
270	Arandela A6,4-200HV	

MA STAR 5.5 / 6.5



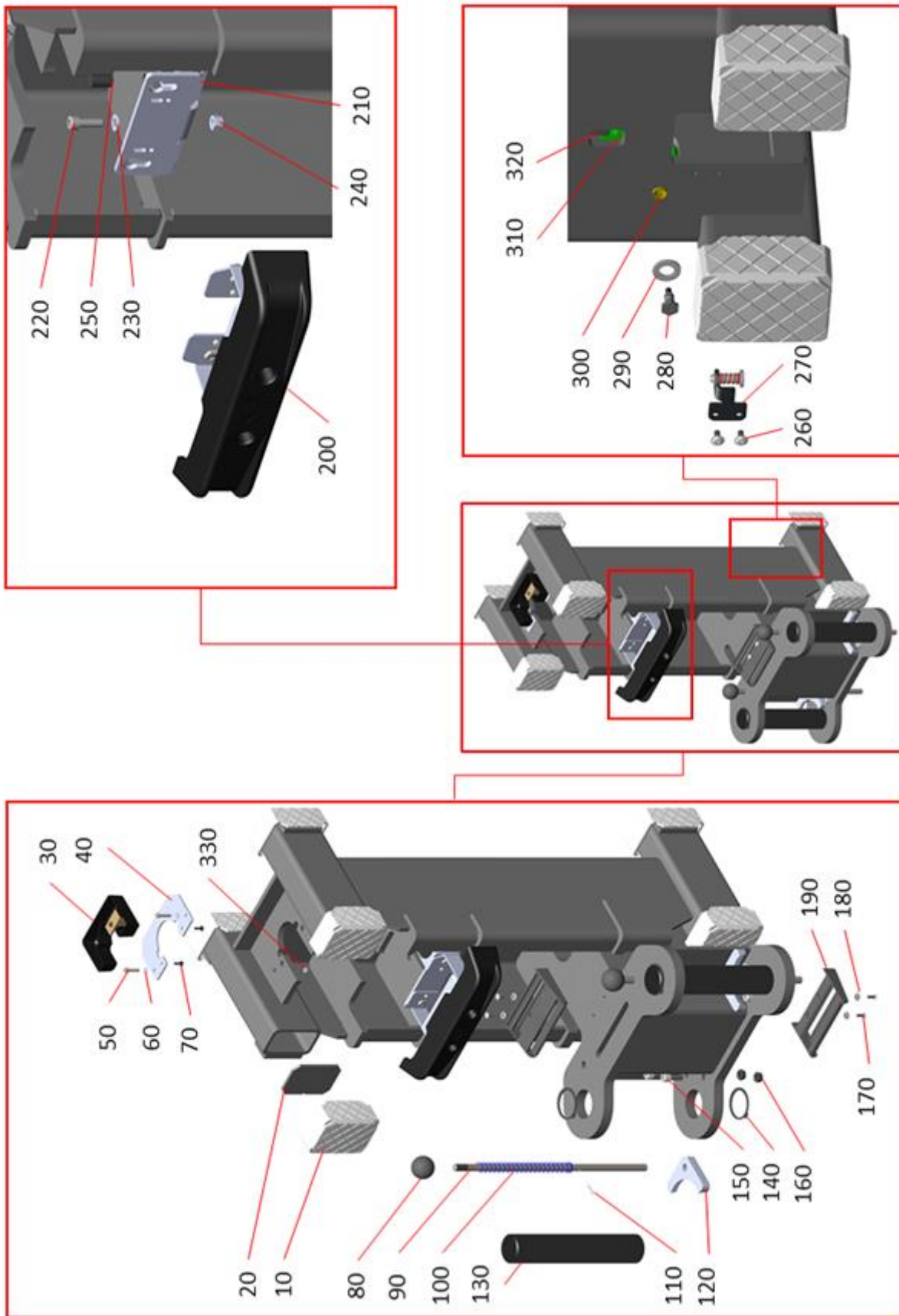
Pos.	Componente	Descripción
10	Soporte cubierta MA STAR 5.5	
20	Casquillo con collar 6,5x8,5x13x4,5	
30	Tuerca de remache de ciego cabeza plana aluminio M6	
40	Cubierta trasera BL 1,5x221x109	
50	Remache expansor completo d=6,5 t=4-6 mm	
60	Cubierta trasera	
70	Tuerca de clip M6 20x15x0,8	
80	Casquillo con collar 6,5x8,5x13x4,5	
90	Tornillo alomado M6x20-10,9	Par de apriete 3,5 Nm
100	Tornillo alomado M6x25-10,9	Par de apriete 3,5 Nm
110	Tornillo alomado M6x16-8,8	Par de apriete 3,5 Nm
120	Interruptor limitador montado MA STAR 5.5	
130	Arandela de contacto BIC-M6	
140	Enchufe plano atornillable 6,3 mm	
150	Arandela de abanico A6,4	
160	Tuerca hexagonal M6-8 galv. autoblocante	Par de apriete 10 Nm
170	Cubierta husillo MA STAR 5.5	
180	Conector premontado MA STAR 5.5	
190	Bisagra BL 6x191x40	
200	Tuerca hexagonal M8-8 galv autoblocante	
210	Arandela A8,4-200HV	
220	Tornillo hexagonal M8x35-8,8	Par de apriete 20 Nm
230	Tornillo hexagonal M12x65-8,8	Par de apriete 65 Nm
240	Arandela A13-200HV	
250	Tuerca hexagonal M12-8	

15.3 Carro elevador MA STAR 3.5



Pos.	Componente	Descripción
10	Piedra deslizante	
20	Chapa apoyo piedra deslizante BI 4x79x38	
30	Bandeja de aceite, montada	
40	Protección contra impactos columna	
50	Chapa de apoyo, montada, tuerca portante MA STAR	
60	Limitador, montado	
70	Conmutador BI 10x89x42	
80	Barra rotura de tuerca	
90	Casquillo 9x12,5x20x10x2	
100	Tornillo con collar M5x8x8,5x11	Par de apriete 5 Nm
110	Botón esférico goma M12-D40	
120	Barra de desbloqueo MA STAR RD 12x330	
130	Resorte de compresión 2x13,5x145	
140	Pasador elástico 3x20 blank	
150	Segmento dentado	
160	Perno de brazo portante MA STAR RD 50x212	
170	Anilla de retención A50x2 Delta Tone 9000	
180	Desviación cubierta	
190	Casquillo 5,5x9x14x5x2	
200	Casquillo con collar 6,5x8,5x13x4,5	
210	Amortiguador \varnothing 12x21	
220	Arandela poliamida 13x24x2,5	
230	Tornillo alomado M5x12-10,9	Par de apriete 3,5 Nm
240	Tornillo alomado M6x20-10,9	Par de apriete 3,5 Nm
250	Tornillo cilíndrico M8x30-8,8	Par de apriete 20 Nm
260	Arandela A8,4-200HV	
270	Tornillo hexagonal M8-8	
280	Tornillo con rosca cortante para plast. 4x22	Par de apriete 1,5 Nm

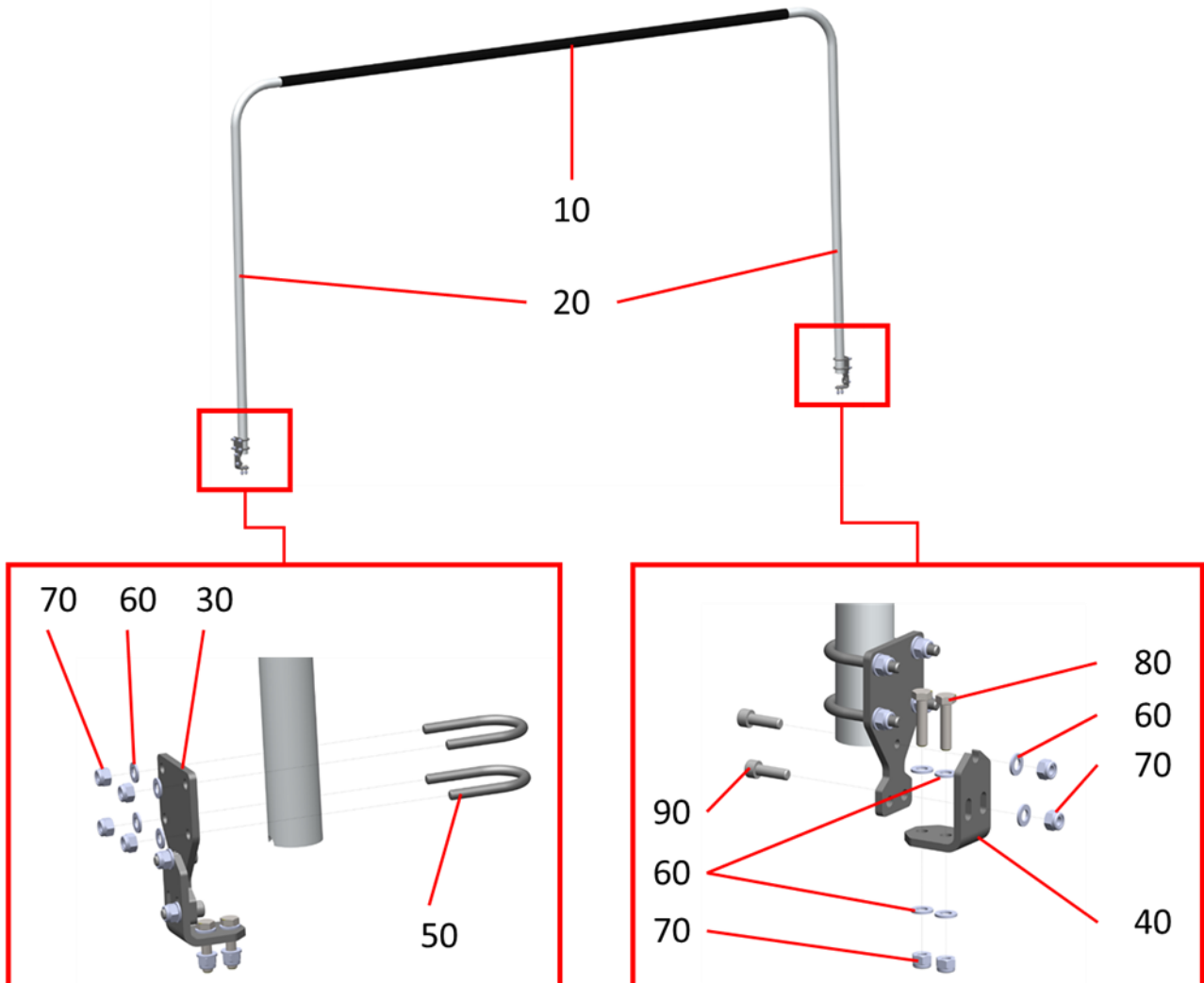
MA STAR 5.5 / 6.5



Pos.	Componente	Descripción
10	Piedra deslizante MA STAR 5.5	
20	Chapa apoyo piedra deslizante	
30	Bandeja de aceite, montada	
40	Soporte bandeja de aceite	
50	Tornillo cilíndrico M5x25-8,8	
60	Arandela A5,3-200HV	
70	Tornillo con rosca cortante para plast. 4x14	
80	Botón esférico goma M12-D40	
90	Barra de desbloqueo MA STAR 5.5	
100	Resorte de compresión	
110	Pasador elástico 3x20 blank	
120	Segmento dentado	
130	Perno del brazo portante RD 50x267	
140	Anilla de retención A50x2 Delta Tone 9000 Del	
150	Tornillo cilíndrico M10x30-12,9	
160	Tuerca hexagonal M10-8	
170	Tornillo alomado M5x16-10,9	Par de apriete 3,5 Nm
180	Casquillo 5,5x9x14x5x2	
190	Desviación cubierta MA STAR 5.5	
200	Protección contra impactos, montada, MA STAR 5.5	
210	Chapa apoyo tuerca portante	
220	Tornillo cilíndrico M8x25-8,8	Par de apriete 20 Nm
230	Arandela A8,4-200HV	
240	Tornillo hexagonal M8-8	
250	Amortiguador \varnothing 12x21	
260	Tornillo LFK M5x10-8,8	Par de apriete 3,5 Nm
270	Limitador, montado, carro de elevación MA STAR 5.5	
280	Tornillo con collar M5x8x8,5x13	Par de apriete 5 Nm
290	Arandela poliamida 13x24x2,5	
300	Casquillo con collar D9x12,5x20 L12x2	
310	Piedra deslizante MA STAR 5.5	
320	Chapa apoyo piedra deslizante	
330	Bandeja de aceite, montada	

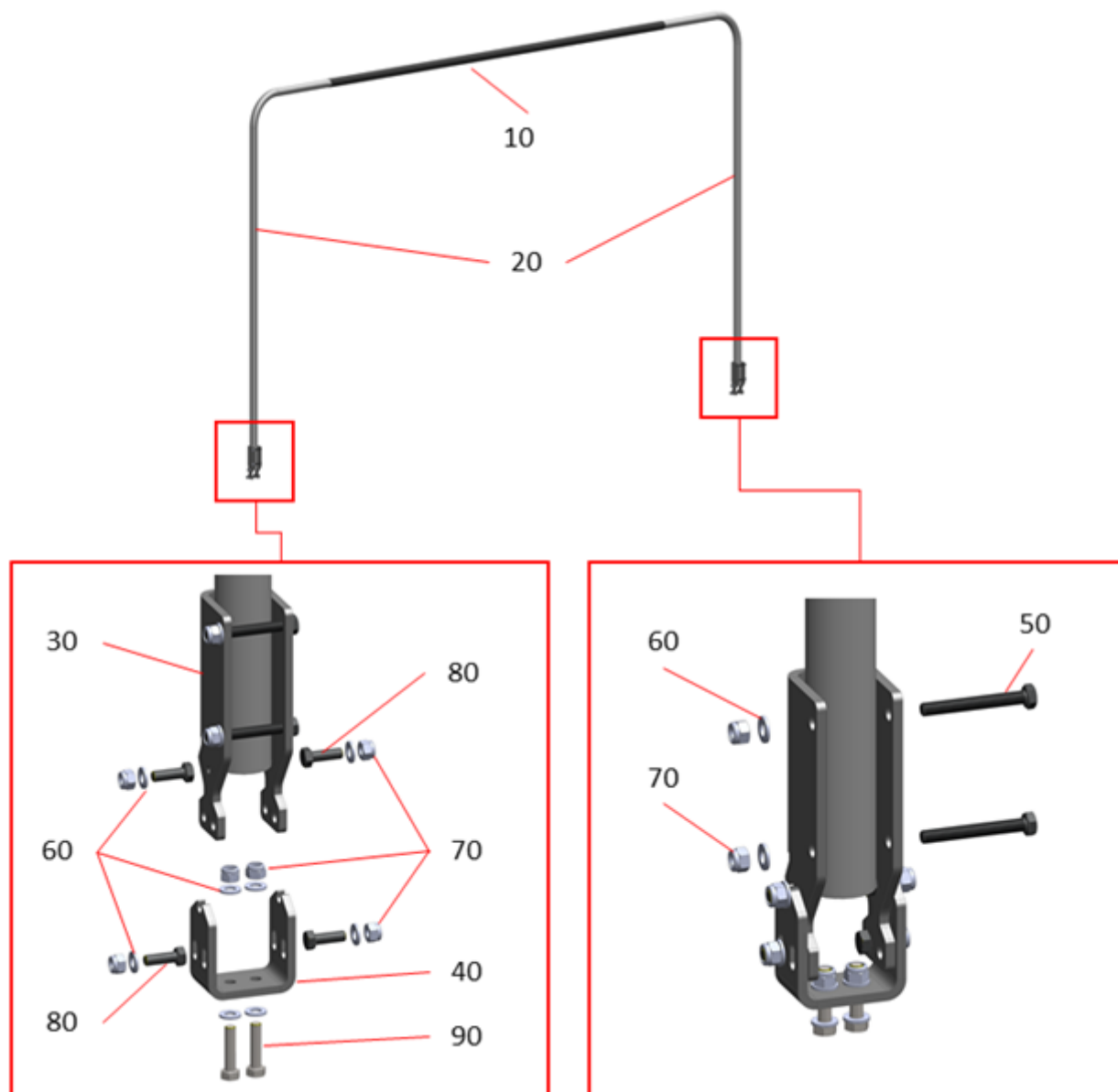
15.4 Puente de cableado

MA STAR 3.5



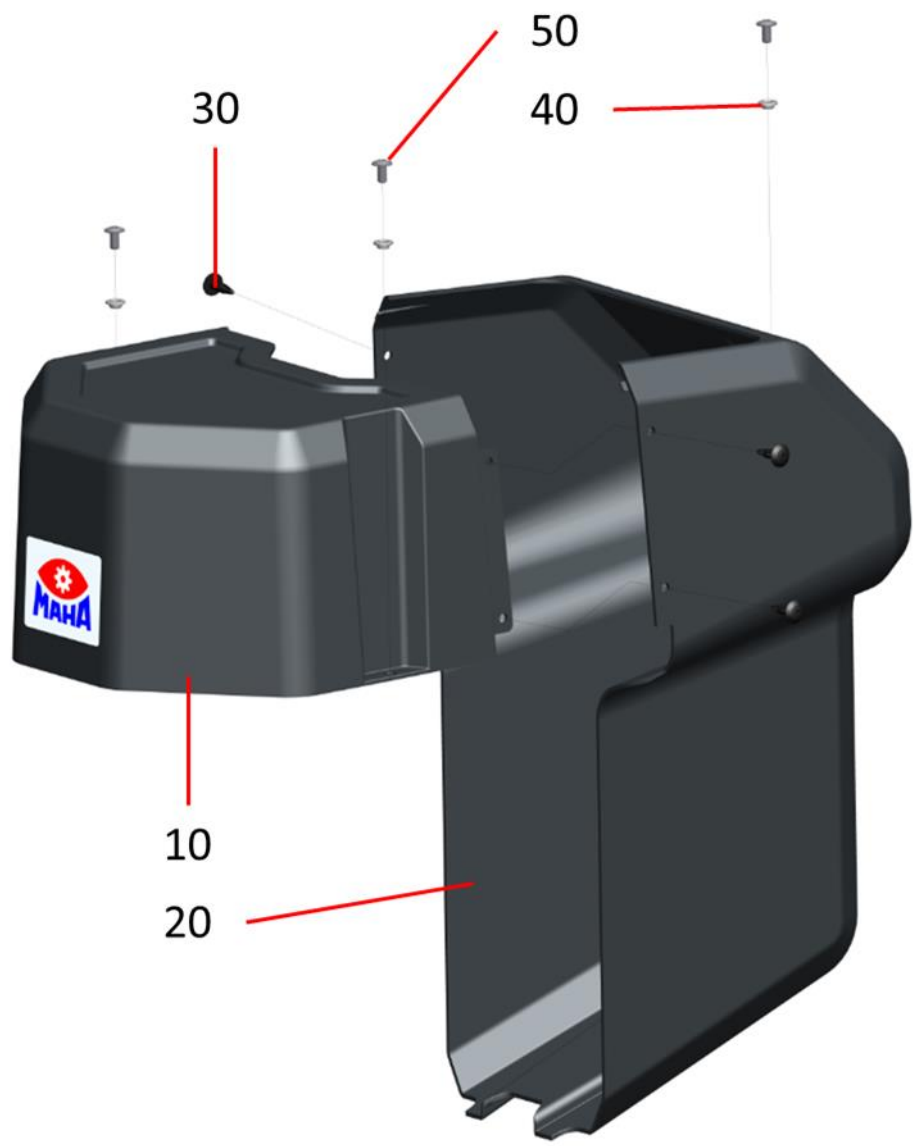
Pos.	Componente	Descripción
10	Tubo de cables plástico 47x2x2600	
20	Tubo de cables curvado 42x1,5	
30	Soporte guía cables BI 6x125x72	
40	Bisagra BI 6x116x40	
50	Estribo vz A44-8-74	
60	Arandela A8,4-200HV	
70	Tuerca hexagonal M8-8 autoblocante	
80	Tornillo hexagonal M8x30-8,8	Par de apriete 20 Nm
90	Tornillo cilíndrico M8x25-8,8	Par de apriete 20 Nm

MA STAR 5.5 / 6.5



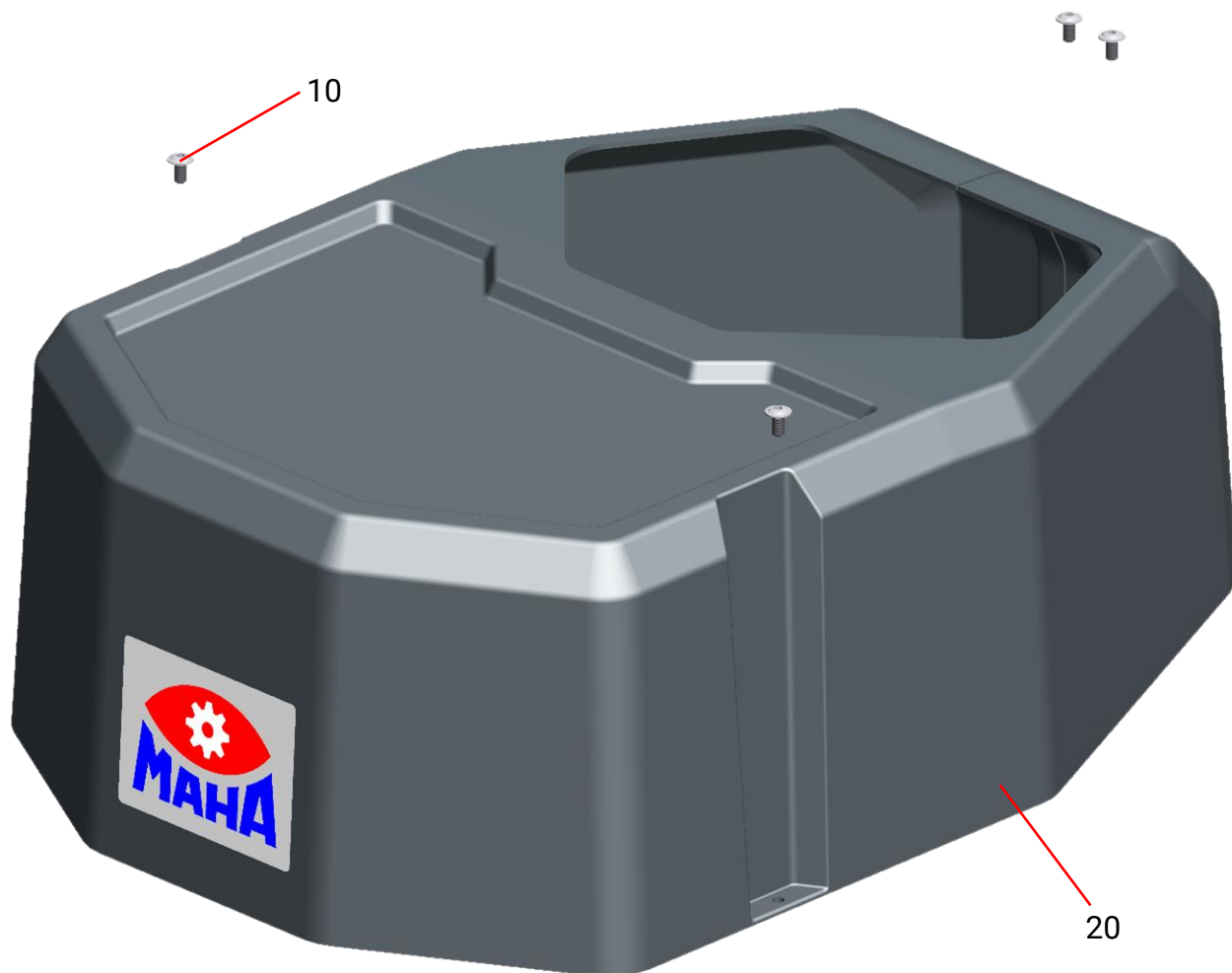
Pos.	Componente	Descripción
10	Tubo de cables plástico 47x2x2600	
20	Tubo de cables curvado 42x1,5	
30	Soporte tubo de cables BL 6x180x156	
40	Bisagra BL 6x191x40	
50	Tornillo hexagonal M8x65-8,8	
60	Arandela A8,4-200HV	
70	Tuerca hexagonal M8-8 galv. autoblocante	
80	Tornillo hexagonal M8x25-8,8	Par de apriete 20 Nm
90	Tornillo hexagonal M8x35-8,8	Par de apriete 20 Nm

15.5 Cubierta MA STAR 3.5



Pos.	Componente	Descripción
10	Cubierta	frontal
20	Cubierta	detrás
30	Remache expansor	LSBN 6,5x8,5
40	Casquillo con collar	6,5x8,5x13x4,5
50	Tornillo alomado	M6x12-10.9

MA STAR 5.5 / 6.5



Pos.	Componente	Descripción
10	Cubierta completa MA STAR 5.5	
20	Tornillo alomado	M6x12-10.9

16 Anexo

Véase la(s) página(s) siguiente(s).

16.1 Esquemas eléctricos

Nro.	N° pags.	Tipo	Tensión, frecuencia
228.01.005783	22	MA STAR 3.5 Tensión estándar	3x 380-400 V, 50/60 Hz
228.01.005823	20	MA STAR 3.5 Tensión especial	3x 220-230 V, 50/60 Hz
228.01.005813	23	MA STAR 5.5 / 6.5 Tensión estándar	3x 400 V, 50 Hz

16.2 Fichas técnicas y planos de fundamento

Nro.	N° pags.	Documento	Tipo
F4770	1	Ficha Técnica	MA STAR 3.5 A
F4771	1	Plano de fundamento	MA STAR 3.5 A
F4772	1	Plano de fundamento	MA STAR 3.5 A con placas de montaje
F4773	1	Ficha Técnica	MA STAR 3.5 S
F4774	1	Plano de fundamento	MA STAR 3.5 S
F4775	1	Plano de fundamento	MA STAR 3.5 S con placas de montaje
F4790	3	Ficha Técnica	MA STAR 5.5 Estándar
F4791	1	Plano de fundamento	MA STAR 5.5 Estándar
F4792	3	Ficha Técnica	MA STAR 5.5 estrecho
F4793	1	Plano de fundamento	MA STAR 5.5 estrecho
F4794	3	Ficha Técnica	MA STAR 5.5 ancho
F4795	1	Plano de fundamento	MA STAR 5.5 ancho
F4797	3	Ficha Técnica	MA STAR 6.5 Estándar
F4798	1	Plano de fundamento	MA STAR 6.5 Estándar
F4799	3	Ficha Técnica	MA STAR 6.5 ancho
F4800	1	Plano de fundamento	MA STAR 6.5 ancho

16.3 Puntos de anclaje

Nro.	N° pags.	Tipo
F4780	1	MA STAR 3.5 S
F4781	1	MA STAR 3.5 A
F4796	1	MA STAR 5.5
F4801	1	MA STAR 6.5

16.4 Declaraciones de conformidad

Nro.	N° pags.	Tipo	N° VP
CE364501-es	1	MA STAR 3.5 A	VP 251230 + VP 251232
		MA STAR 3.5 A BMW	VP 251234
		MA STAR 3.5 A MB	VP 251235
		MA STAR 3.5 S	VP 251231 + VP 251233
CE364601-es	1	MA STAR 5.5	VP 451186 + VP 451187
		MA STAR 5.5 MB	VP 451188
CE364701-es	1	MA STAR 6.5	VP 451189 + VP 451190



M A H A G R O U P

MAHA Group GmbH
Hoyen 20
D 87490 Haldenwang (Allgäu)

Equipment designation: 2-Post Lift

Drawing number : 228.01.005783A

- Additional operating panel
- Ceiling light barrier
- Power set 230V 16A
- Buzzer with variable loudness
- 3x 380-400V, N (220V), PE, 60Hz

Dieser Schaltplan wurde für den maximalen Ausbau der Maschine erstellt. Optionsbedingt können Abweichungen zwischen Steuerung und Schaltplan vorhanden sein.
 This circuit diagram is intended for machines equipped with all options. Options appearing in the circuit diagram need not necessarily be present in the control unit.

Serial Number



Power supply : 3x 400V, N, PE, 50Hz
 Fuse protection : C 16A + RCD(30mA)

Created on : 02.09.2019 by: BFU
 Last modified : 11.11.2020 by: BFU

Information to the electrical diagram

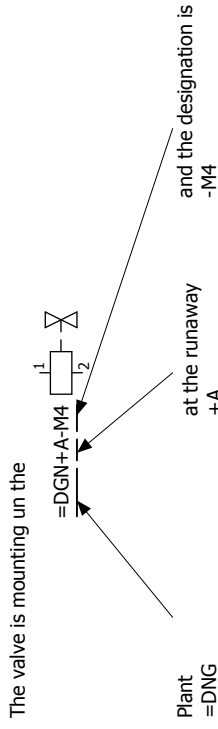
- Explanation of the reference marking (RKZ) according to DIN EN 81.346:

Symbol "=" meant: Type of the plant

Symbol "+" meant: Location of the construction unit

Symbol "-" meant: Designation of the construction unit

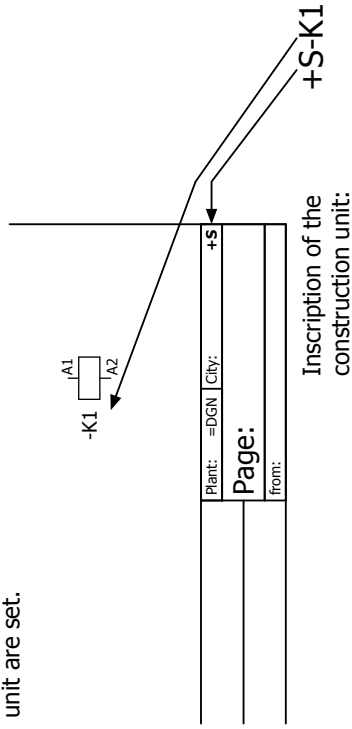
Example:



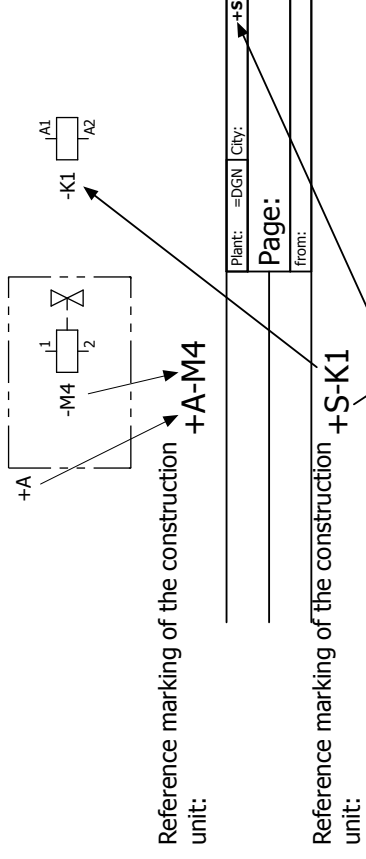
Since our plants and their controls can be assigned clearly, it is to be let be omitted permitted with the RKZ the plant designation. The RKZ will look as follows in our plants:

+A-M4

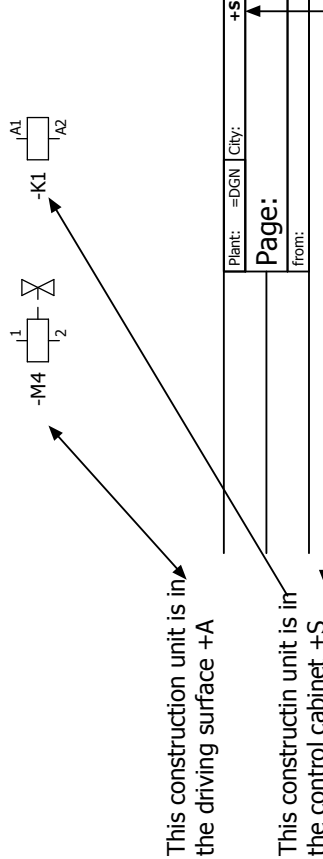
A construction unit on a electrical diagram page is drawn in, in whose header "+S", must the place name is registered "+S" before the designation of the construction unit are set.



If a local box is drawn around a construction unit, then this has always priority, before the header

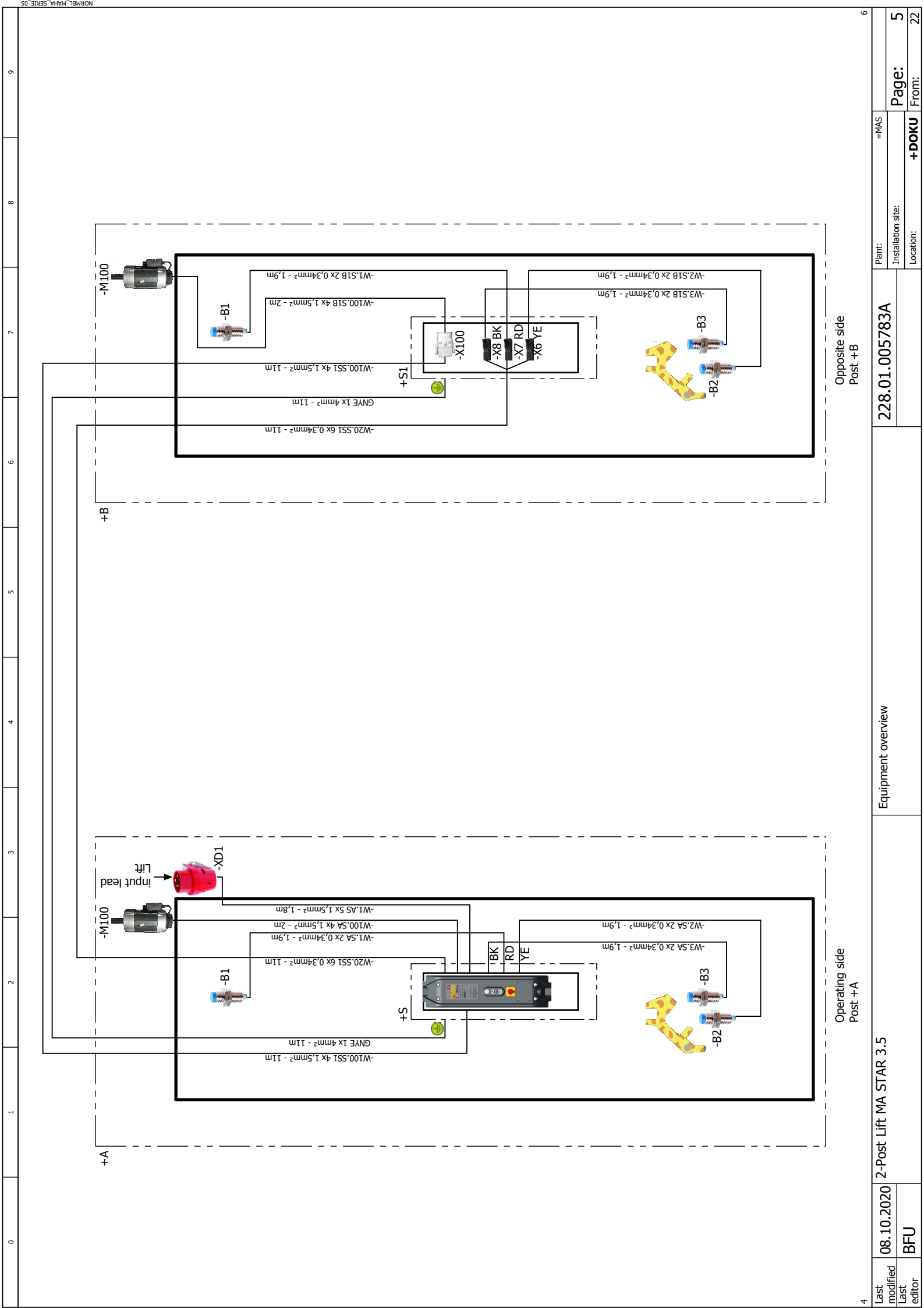


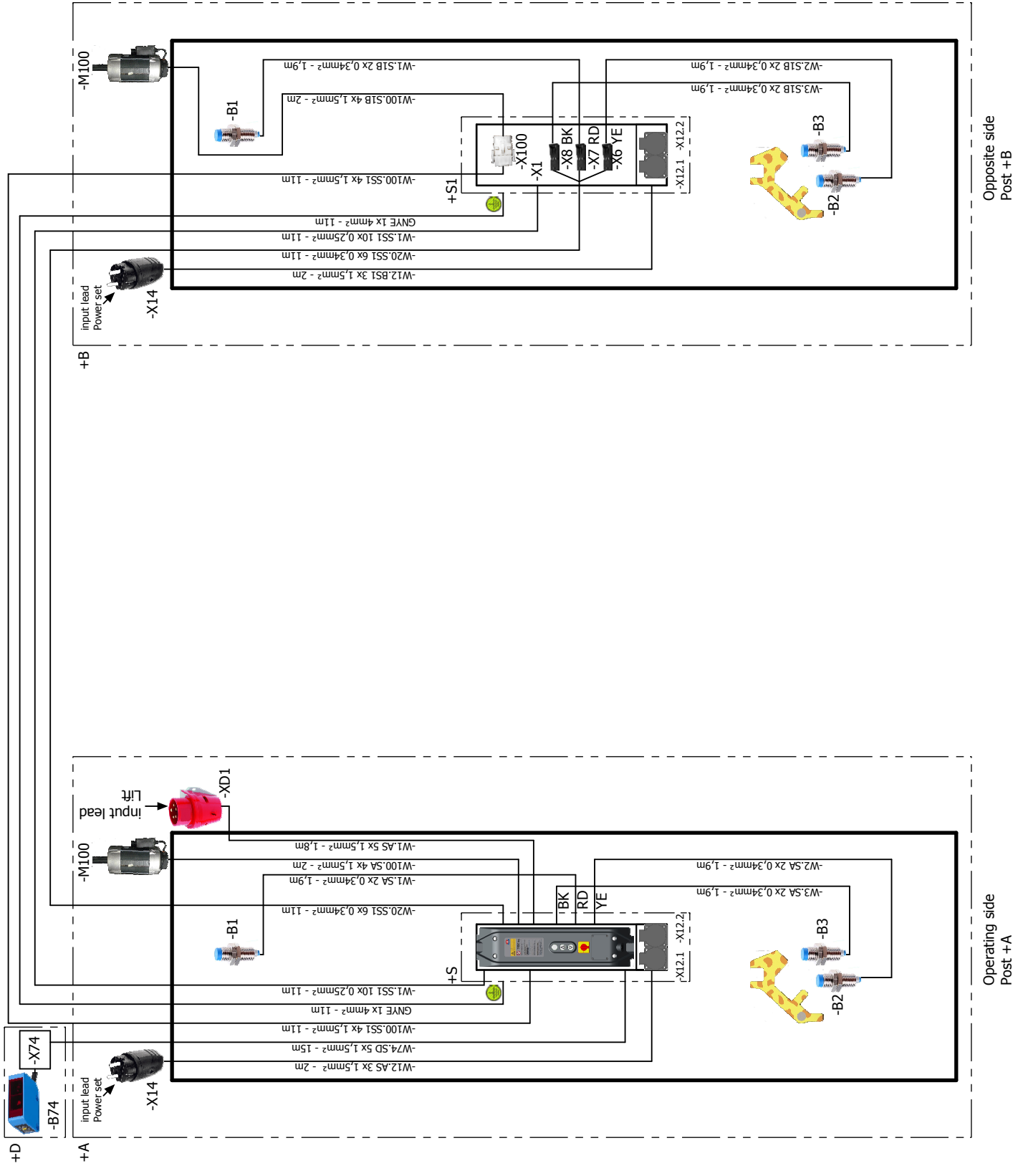
Another type of representation permits a doing without the local box. The describing place must be set before the construction unit designation:

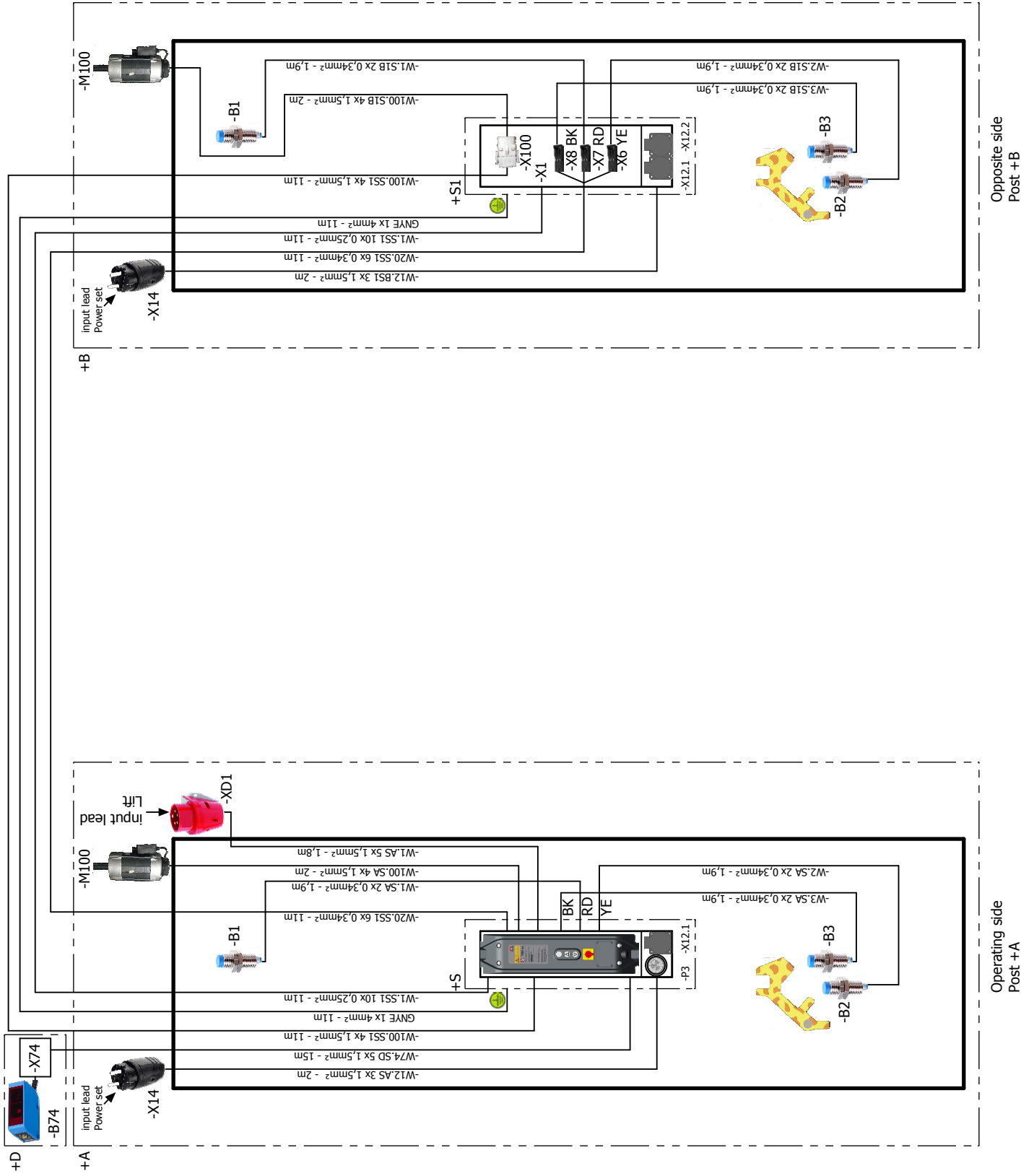


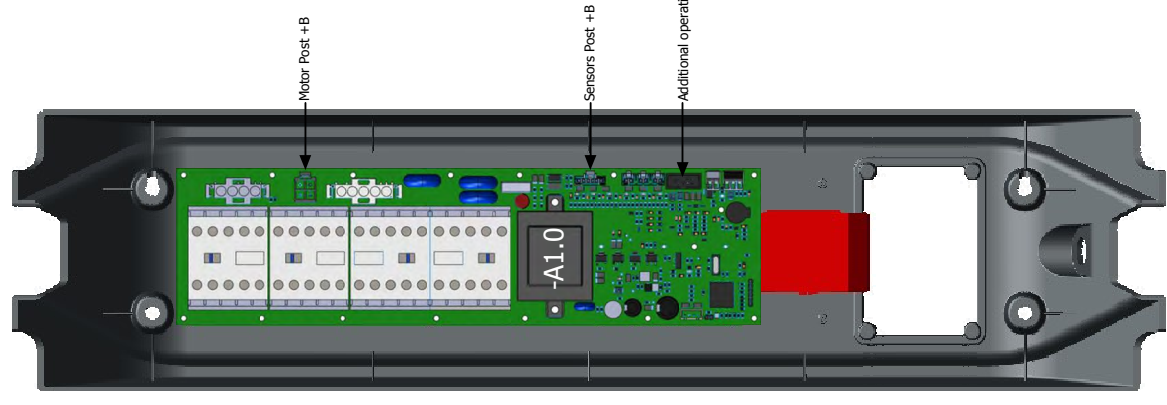
In this plant the following place names are relevant:

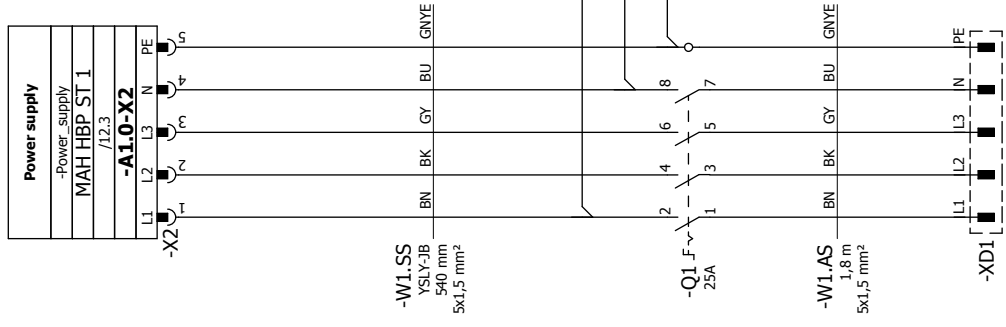
- " +S" - Switchgear cabinet
- " +A" - Driving surface / Post
- " +B" - Driving surface / Post
- " +C" - Hydraulic aggregate
- " +D" - outside of the equipment
- " +S1" - external control unit
- " +S2" - foot control unit









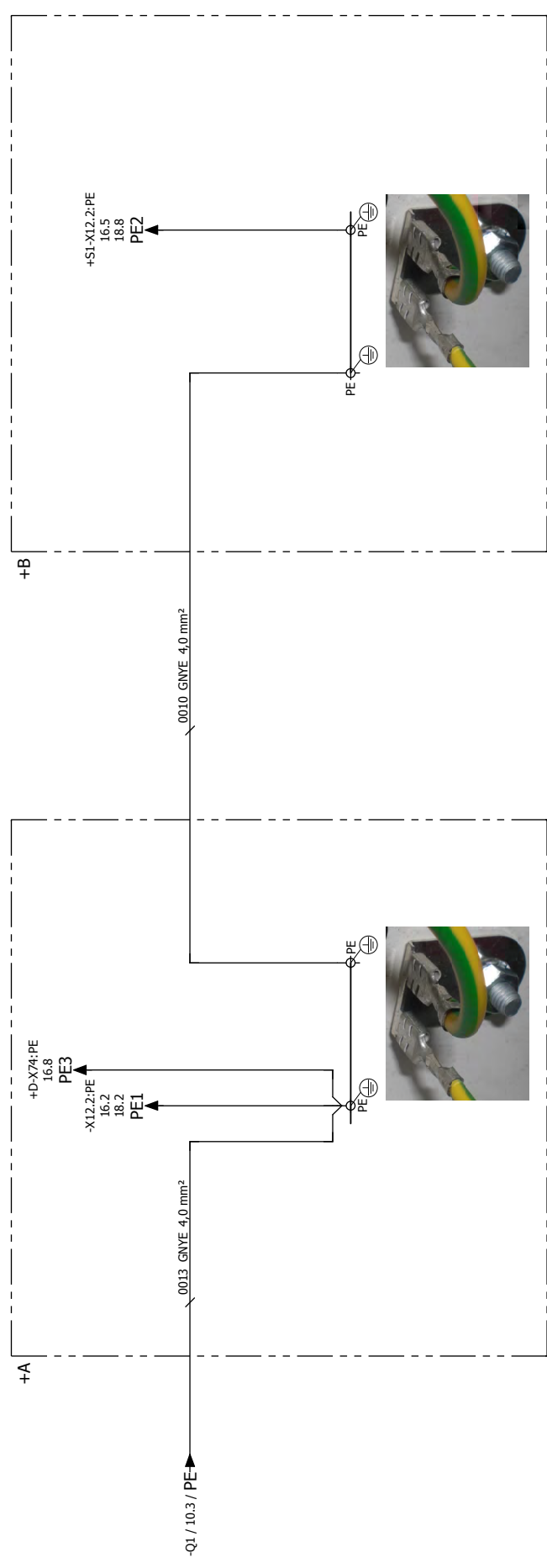


Power supply

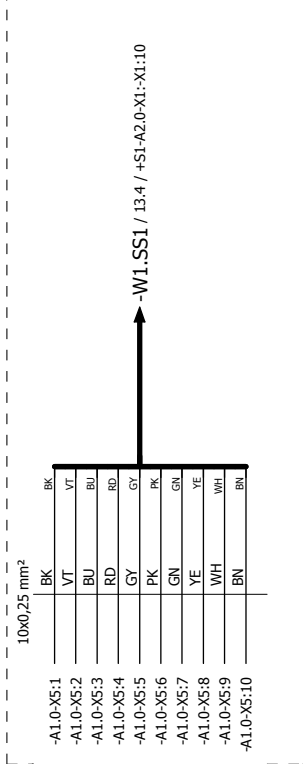
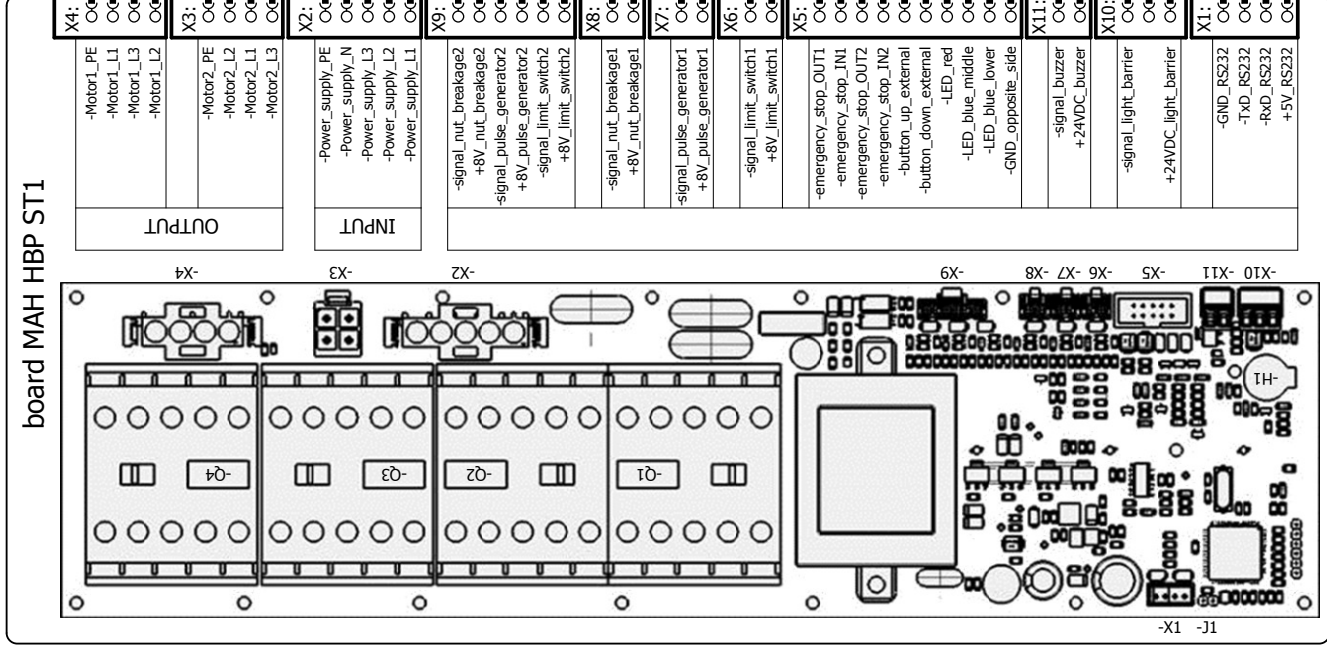
ATTENTION !
 Voltage also present when master switch is turned off

Voltage: **3x400V, N, PE, 50Hz**
 Option **3x380-400V, N(220V), PE, 60Hz**
 Fuse protection by the building contractor: **C 16A + RCD(30mA)**

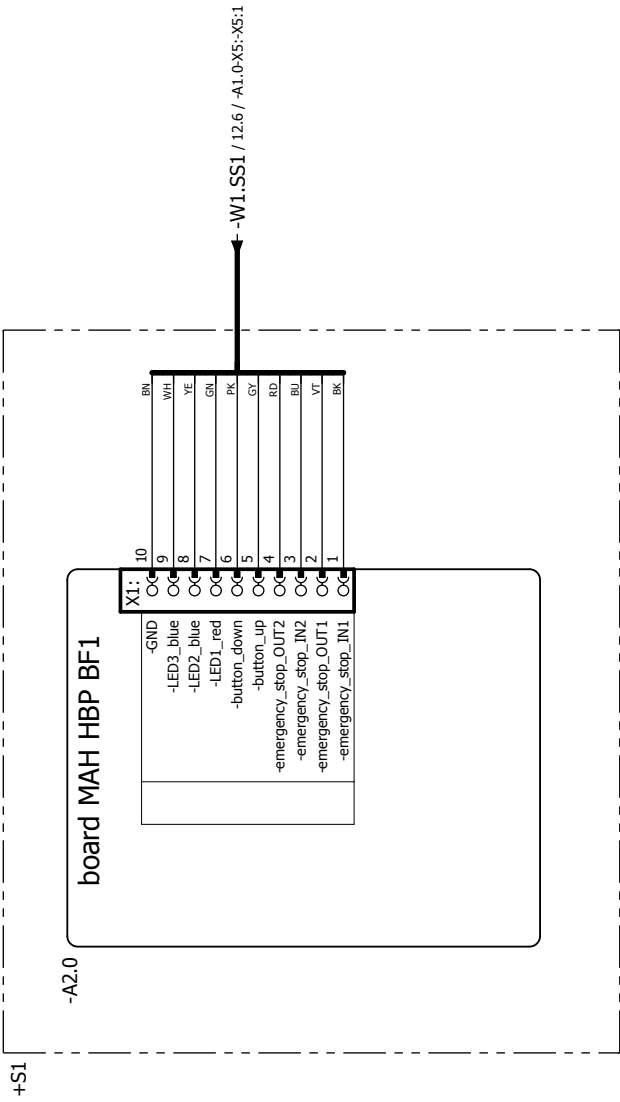
0	1	2	3	4	5	6	7	8	9
---	---	---	---	---	---	---	---	---	---

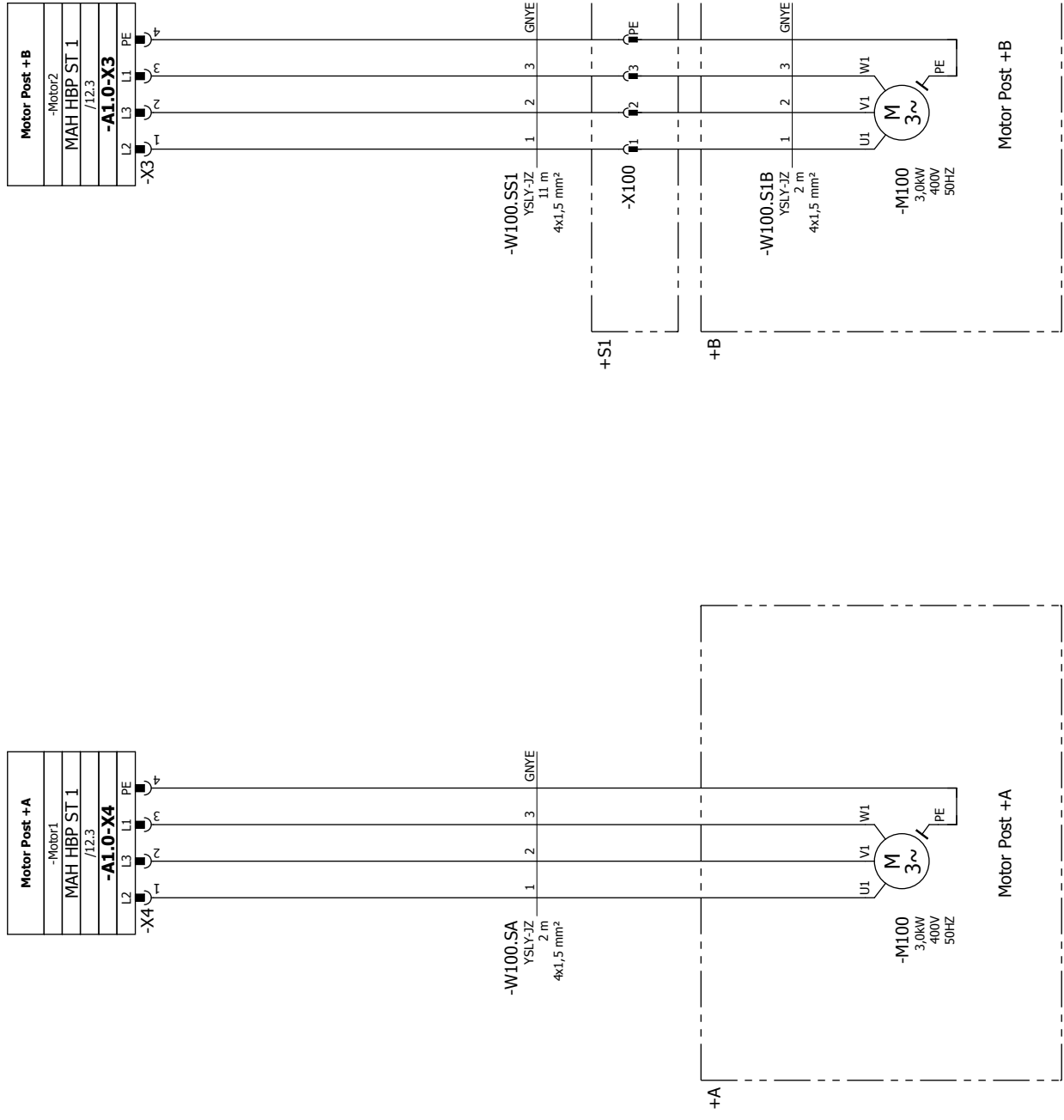


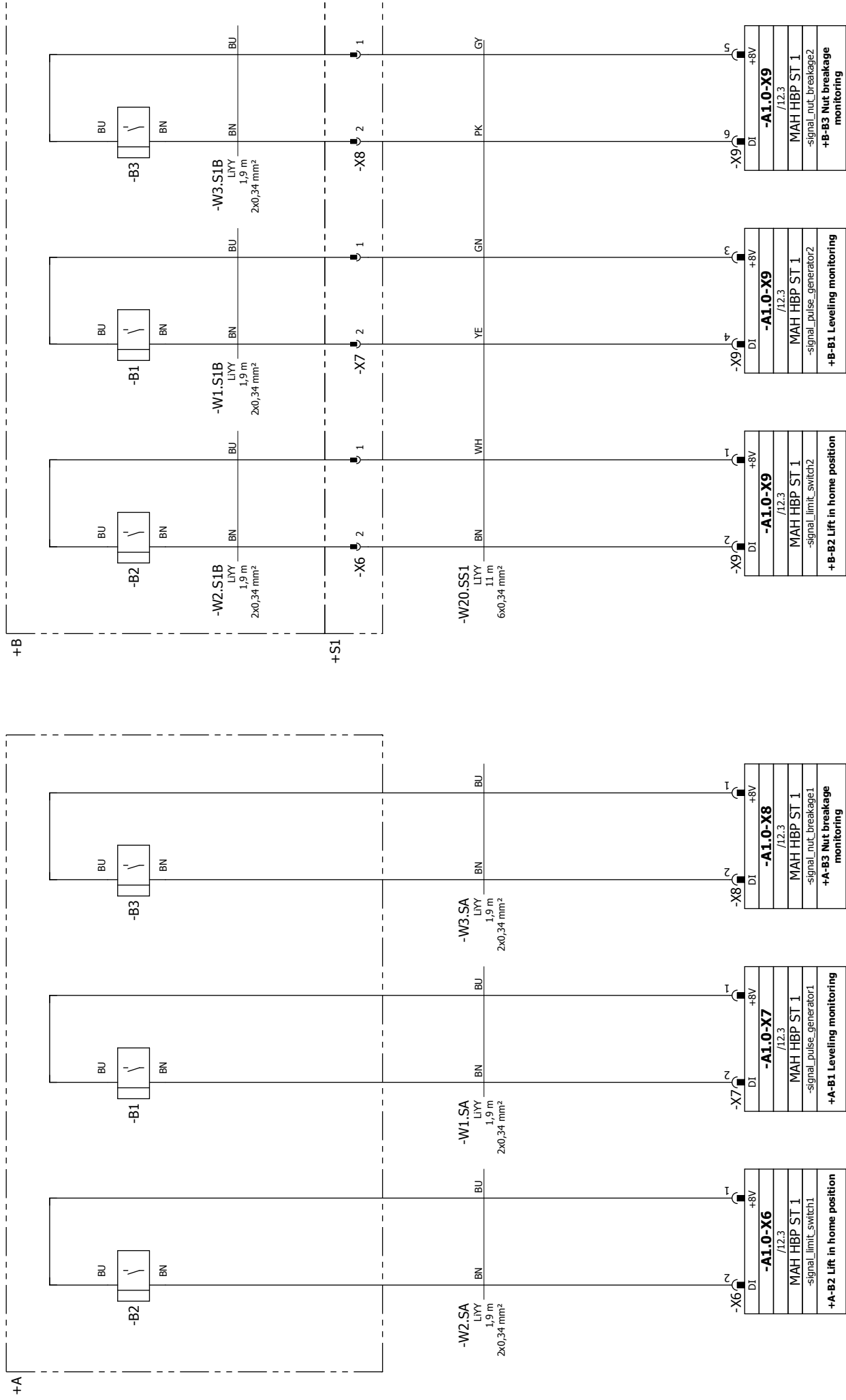
Grounding Power set Grounding Post Grounding Power set Grounding Post



Option: Additional operating panel +B







sensor on bottom

sensor on top

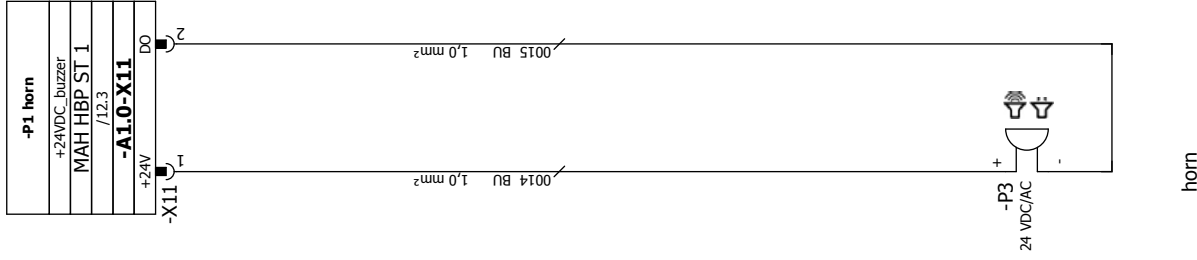
sensor nut breakage

sensor on bottom

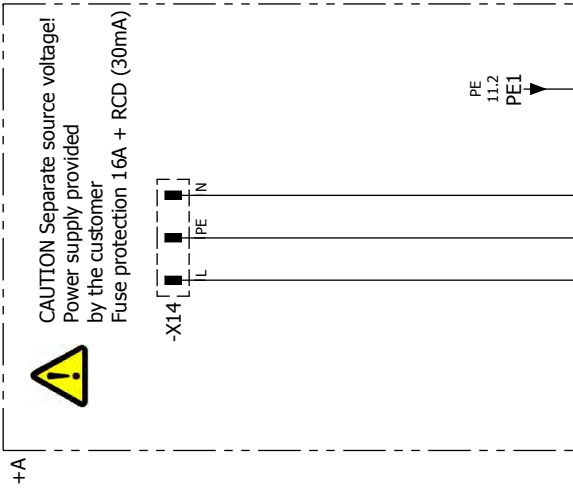
sensor on top

sensor nut breakage

Option: Buzzer with variable loudness Horn

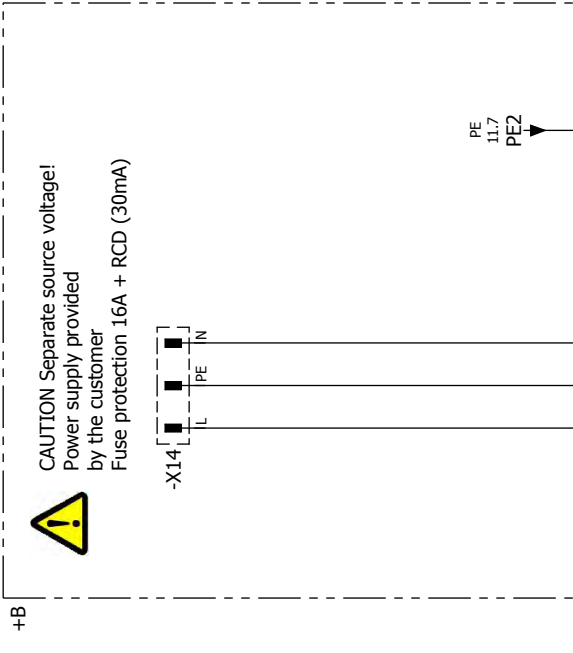


OPTION Power set + Buzzer with variable loudness Horn



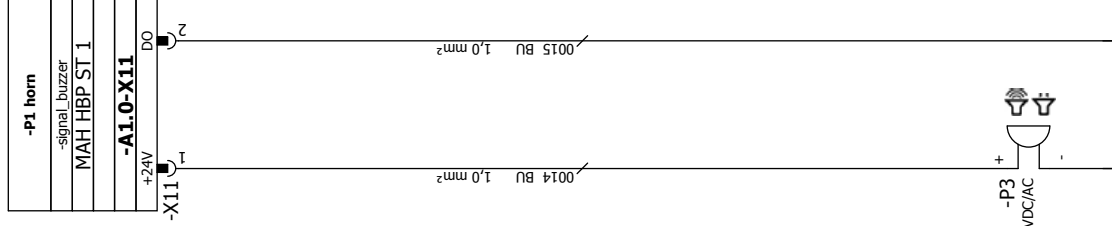
CAUTION !
Voltage also present when master switch is turned off

Shockproof socket
max. 250VAC / 16A



CAUTION !
Voltage also present when master switch is turned off

Shockproof socket
max. 250VAC / 16A



Cable diagram

Cable name	W1.AS	Cable type	Target designation from	Connection point	No. of conductor	5	Cross-section	1,5 mm ²	Cable length	1,8 m	Part number	Function text
	Function text	/ Page.Path				Conductor	Target designation to	Connection point	/ Page.Path			
Power supply		=MAS+S/10.1	+S-Q1	3	BK	+S-XD1	L2	=MAS+S/10.1	Power supply			
=		=MAS+S/10.1	+S-Q1	1	BN	+S-XD1	L1	=MAS+S/10.1	=			
=		=MAS+S/10.1	+S-Q1	7	BU	+S-XD1	N	=MAS+S/10.1	=			
=		=MAS+S/10.2	+S-Q1		GNYE	+S-XD1	PE	=MAS+S/10.1	=			
=		=MAS+S/10.1	+S-Q1	5	GY	+S-XD1	L3	=MAS+S/10.1	=			

Cable name	W1.S1B	Cable type	LIYY	Target designation from	Connection point	No. of conductor	2	Cross-section	0,34 mm ²	Cable length	1,9 m	Part number	Function text
	Function text	/ Page.Path				Conductor	Target designation to	Connection point	/ Page.Path				
sensor on top		=MAS+S/15.7	+S1-X7	2	BN	+B-B1	BN	=MAS+S/15.7					
=		=MAS+S/15.7	+S1-X7	1	BU	+B-B1	BU	=MAS+S/15.7					

Cable name	W1.SA	Cable type	LIYY	Target designation from	Connection point	No. of conductor	2	Cross-section	0,34 mm ²	Cable length	1,9 m	Part number	Function text
	Function text	/ Page.Path				Conductor	Target designation to	Connection point	/ Page.Path				
+A-B1 Levelling monitoring		=MAS+S/15.2	+S-A1.0-X7	-X7:2	BN	+A-B1	BN	=MAS+S/15.2					
=		=MAS+S/15.2	+S-A1.0-X7	-X7:1	BU	+A-B1	BU	=MAS+S/15.2					

Cable name	W1.SS	Cable type	YSLY-JB	Target designation from	Connection point	No. of conductor	5	Cross-section	1,5 mm ²	Cable length	0,54 m	Part number	Function text
	Function text	/ Page.Path				Conductor	Target designation to	Connection point	/ Page.Path				
Power supply		=MAS+S/10.1	+S-A1.0-X2	-X2:2	BK	+S-Q1	4	=MAS+S/10.1	Power supply				
=		=MAS+S/10.1	+S-A1.0-X2	-X2:1	BN	+S-Q1	2	=MAS+S/10.1	=				
=		=MAS+S/10.1	+S-A1.0-X2	-X2:4	BU	+S-Q1	8	=MAS+S/10.1	=				
=		=MAS+S/10.2	+S-A1.0-X2	-X2:5	GNYE	+S-Q1		=MAS+S/10.2	=				
=		=MAS+S/10.1	+S-A1.0-X2	-X2:3	GY	+S-Q1	6	=MAS+S/10.1	=				

Cable name	W1.SS1	Cable type	Target designation from	Connection point	No. of conductor	10	Cross-section	0,25 mm ²	Cable length	Part number	Function text
	Function text	/ Page.Path				Conductor	Target designation to	Connection point	/ Page.Path		
		=MAS+S/12.5	+S-A1.0-X5	-X5:1	BK	+S1-A2.0-X1	-X1:1	=MAS+S/13.2			
		=MAS+S/12.5	+S-A1.0-X5	-X5:10	BN	+S1-A2.0-X1	-X1:10	=MAS+S/13.2			
		=MAS+S/12.5	+S-A1.0-X5	-X5:3	BU	+S1-A2.0-X1	-X1:3	=MAS+S/13.2			
		=MAS+S/12.5	+S-A1.0-X5	-X5:7	GN	+S1-A2.0-X1	-X1:7	=MAS+S/13.2			
		=MAS+S/12.5	+S-A1.0-X5	-X5:5	GY	+S1-A2.0-X1	-X1:5	=MAS+S/13.2			
		=MAS+S/12.5	+S-A1.0-X5	-X5:6	PK	+S1-A2.0-X1	-X1:6	=MAS+S/13.2			
		=MAS+S/12.5	+S-A1.0-X5	-X5:4	RD	+S1-A2.0-X1	-X1:4	=MAS+S/13.2			
		=MAS+S/12.5	+S-A1.0-X5	-X5:2	VT	+S1-A2.0-X1	-X1:2	=MAS+S/13.2			
		=MAS+S/12.5	+S-A1.0-X5	-X5:9	WH	+S1-A2.0-X1	-X1:9	=MAS+S/13.2			
		=MAS+S/12.5	+S-A1.0-X5	-X5:8	YE	+S1-A2.0-X1	-X1:8	=MAS+S/13.2			

Cable diagram

Cable name	W2.S1B	Cable type	LIYY	No. of conductor	2	Cross-section	0,34 mm ²	Cable length	1,9 m	Part number	53 1082 1238420
Function text	/ Page.Path	Target designation from	Conductor	Conductor	Conductor	Target designation to	Connection point	Conductor	Conductor	Conductor	Function text
sensor on bottom	=MAS+S/15.5	+S1-X6	2	BN	BN	+B-B2	BN	=MAS+S/15.5	BN	=MAS+S/15.5	
=	=MAS+S/15.6	+S1-X6	1	BU	BU	+B-B2	BU	=MAS+S/15.5	BU	=MAS+S/15.5	

Cable name	W2.SA	Cable type	LIYY	No. of conductor	2	Cross-section	0,34 mm ²	Cable length	1,9 m	Part number	53 1082 1238420
Function text	/ Page.Path	Target designation from	Conductor	Conductor	Conductor	Target designation to	Connection point	Conductor	Conductor	Conductor	Function text
+A-B2 Lift in home position	=MAS+S/15.0	+S-A1.0-X6	-X6:2	BN	BN	+A-B2	BN	=MAS+S/15.0	BN	=MAS+S/15.0	
=	=MAS+S/15.1	+S-A1.0-X6	-X6:1	BU	BU	+A-B2	BU	=MAS+S/15.0	BU	=MAS+S/15.0	

Cable name	W3.S1B	Cable type	LIYY	No. of conductor	2	Cross-section	0,34 mm ²	Cable length	1,9 m	Part number	53 1082 1238420
Function text	/ Page.Path	Target designation from	Conductor	Conductor	Conductor	Target designation to	Connection point	Conductor	Conductor	Conductor	Function text
sensor nut breakage	=MAS+S/15.8	+S1-X8	2	BN	BN	+B-B3	BN	=MAS+S/15.8	BN	=MAS+S/15.8	
=	=MAS+S/15.9	+S1-X8	1	BU	BU	+B-B3	BU	=MAS+S/15.8	BU	=MAS+S/15.8	

Cable name	W3.SA	Cable type	LIYY	No. of conductor	2	Cross-section	0,34 mm ²	Cable length	1,9 m	Part number	53 1082 1238420
Function text	/ Page.Path	Target designation from	Conductor	Conductor	Conductor	Target designation to	Connection point	Conductor	Conductor	Conductor	Function text
+A-B3 Nut breakage monitoring	=MAS+S/15.3	+S-A1.0-X8	-X8:2	BN	BN	+A-B3	BN	=MAS+S/15.3	BN	=MAS+S/15.3	
=	=MAS+S/15.4	+S-A1.0-X8	-X8:1	BU	BU	+A-B3	BU	=MAS+S/15.3	BU	=MAS+S/15.3	

Cable name	W20.SS1	Cable type	LIYY	No. of conductor	6	Cross-section	0,34 mm ²	Cable length	11 m	Part number	1400874
Function text	/ Page.Path	Target designation from	Conductor	Conductor	Conductor	Target designation to	Connection point	Conductor	Conductor	Conductor	Function text
sensor on bottom	=MAS+S/15.5	+S1-X6	2	BN	BN	+S-A1.0-X9	-X9:2	=MAS+S/15.5	+B-B2 Lift in home position		
sensor on top	=MAS+S/15.7	+S1-X7	1	GN	GN	+S-A1.0-X9	-X9:3	=MAS+S/15.7	+B-B1 Levelling monitoring		
sensor nut breakage	=MAS+S/15.9	+S1-X8	1	GY	GY	+S-A1.0-X9	-X9:5	=MAS+S/15.9	+B-B3 Nut breakage monitoring		
=	=MAS+S/15.8	+S1-X8	2	PK	PK	+S-A1.0-X9	-X9:6	=MAS+S/15.8	=		
sensor on bottom	=MAS+S/15.6	+S1-X6	1	WH	WH	+S-A1.0-X9	-X9:1	=MAS+S/15.6	+B-B2 Lift in home position		
sensor on top	=MAS+S/15.7	+S1-X7	2	YE	YE	+S-A1.0-X9	-X9:4	=MAS+S/15.7	+B-B1 Levelling monitoring		

Cable name	W100.S1B	Cable type	YSLY-JZ	No. of conductor	4	Cross-section	1,5 mm ²	Cable length	2 m	Part number	1400873
Function text	/ Page.Path	Target designation from	Conductor	Conductor	Conductor	Target designation to	Connection point	Conductor	Conductor	Conductor	Function text
Motor Post +B	=MAS+S/14.6	+S1-X100	1	1	1	+B-M100	U1	=MAS+S/14.6	Motor Post +B		
=	=MAS+S/14.6	+S1-X100	2	2	2	+B-M100	V1	=MAS+S/14.6	=		
=	=MAS+S/14.7	+S1-X100	3	3	3	+B-M100	W1	=MAS+S/14.6	=		
=	=MAS+S/14.7	+S1-X100	PE	GNYE	GNYE	+B-M100	PE	=MAS+S/14.6	=		

Cable diagram

Cable name	W100.SA	Cable type	YSLY-JZ	No. of conductor	4	Cross-section	1,5 mm ²	Cable length	2 m	Part number	53 1254 1238518
Function text		/ Page.Path	Target designation from	Connection point	Conductor	Target designation to	Connection point	/ Page.Path	Function text		
Motor Post +A		=MAS+S/14.3	+S-A1.0-X4	-X4:4	GNYE	+A-M100	PE	=MAS+S/14.2	Motor Post +A		
=		=MAS+S/14.2	+S-A1.0-X4	-X4:1	1	+A-M100	U1	=MAS+S/14.2	=		
=		=MAS+S/14.2	+S-A1.0-X4	-X4:2	2	+A-M100	V1	=MAS+S/14.2	=		
=		=MAS+S/14.3	+S-A1.0-X4	-X4:3	3	+A-M100	W1	=MAS+S/14.2	=		

Cable name	W100.SS1	Cable type	YSLY-JZ	No. of conductor	4	Cross-section	1,5 mm ²	Cable length	11 m	Part number	1400873
Function text		/ Page.Path	Target designation from	Connection point	Conductor	Target designation to	Connection point	/ Page.Path	Function text		
Motor Post + B		=MAS+S/14.6	+S1-X100	1	1	+S-A1.0-X3	-X3:1	=MAS+S/14.6	Motor Post +B		
=		=MAS+S/14.6	+S1-X100	2	2	+S-A1.0-X3	-X3:2	=MAS+S/14.6	=		
=		=MAS+S/14.7	+S1-X100	3	3	+S-A1.0-X3	-X3:3	=MAS+S/14.7	=		
=		=MAS+S/14.7	+S1-X100	PE	GNYE	+S-A1.0-X3	-X3:4	=MAS+S/14.7	=		

Parts list

ARTIST_MAHMA_SERIE_04

<i>RKZ</i> <i>Placement</i>	<i>Quantity</i> <i>ME</i>	<i>Description</i>	<i>Data</i>	<i>manufacturer</i> <i>Type designation</i>	<i>Part number</i>
+DOKU-S200 =MAS+DOKU/9.7	1 piece	Push button Emergency stop	Ø 30mm	Rafil M22	1401137
+S-A1.0 =MAS+S/12.0	1	board Post-Lift MASTAR		Knestel-Electronic MAH HBP ST1	1400595 1400595
+S-F1 =MAS+S/16.8	1 piece	fuse holder	10A / 250V	BULGIN FX0380	53 0370 1238091
+S-F1 =MAS+S/16.8	1 piece	Miniature fuse	T 5,0 A	T 5,0 A	53 3150 1239490
+S-P3 =MAS+S/17.1	1 piece	Buzzer Enclosure mounting, Adjustable volume	24V AC/DC, Ø28,5mm	J. AUER Signalgeräte GmbH BU2	51 0279 1234469
+S-Q1 =MAS+S/10.1	1 piece	Main switch Emergency-Stop function	7,5kW, 25A	SONTHEIMER Elektroschaltgeräte GmbH N4/8ZM/Z20/PE	50 1095 1234219
+S-X12.1 =MAS+S/16.1	1 piece	SCHUKO Socket Enclosure mounting	250V, 16A	Mennekes Elektrotechnik GmbH & Co. KG 11012	1401133
+S-X12.2 =MAS+S/16.2	1 piece	SCHUKO Socket Enclosure mounting	250V, 16A	Mennekes Elektrotechnik GmbH & Co. KG 11012	1401133
+S-XD1 =MAS+S/10.1	1 piece	input lead Main switch with input lead		Baude Kabeltechnik	1400871
+D-B74 =MAS+S/16.8	1 piece	Light barrier Change-over contact	12-240V DC; 24+240V AC	Sick AG WL 250-2R1531	51 3093 1234973
+B-B1 =MAS+S/15.7	1 piece	Proximity switch induktiv	M12, 2mm / +,9m	Wachendorff GmbH & Co. KG	1401242
+B-B2 =MAS+S/15.5	1 piece	Proximity switch induktiv	M12, 2mm / +,9m	Wachendorff GmbH & Co. KG	1401242
+B-B3 =MAS+S/15.8	1 piece	Proximity switch induktiv	M12, 2mm / +,9m	Wachendorff GmbH & Co. KG	1401242
+B-X14 =MAS+S/16.4	1 piece	SCHUKO-Stecker 2P + PE	16A, 250V, 2,5mm ²	Bachmann Type 13	1401135
+A-B1 =MAS+S/15.2	1 piece	Proximity switch induktiv	M12, 2mm / +,9m	Wachendorff GmbH & Co. KG	1401242
+A-B2 =MAS+S/15.0	1 piece	Proximity switch induktiv	M12, 2mm / +,9m	Wachendorff GmbH & Co. KG	1401242
+A-B3 =MAS+S/15.3	1 piece	Proximity switch induktiv	M12, 2mm / +,9m	Wachendorff GmbH & Co. KG	1401242
+A-X14 =MAS+S/16.1	1 piece	SCHUKO-Stecker 2P + PE	16A, 250V, 2,5mm ²	Bachmann Type 13	1401135
+S1-A2.0 =MAS+S/13.1	1	board Additional operating panelMASTAR		Knestel-Electronic MAH HBP BF 1	1400603
+S1-X12.1 =MAS+S/16.4	1 piece	SCHUKO Socket Enclosure mounting	250V, 16A	Mennekes Elektrotechnik GmbH & Co. KG 11012	1401133
+S1-X12.2 =MAS+S/16.5	1 piece	SCHUKO Socket Enclosure mounting	250V, 16A	Mennekes Elektrotechnik GmbH & Co. KG 11012	1401133

+KABEL/21

Last modified	08.10.2020
Last editor	BFU

Parts list

228.01.005783A

Plant: =MAS	Location:	+STKL
Page:	22	
From:	22	



M A H A G R O U P

MAHA Group GmbH
Hoyen 20
D 87490 Haldenwang (Allgäu)

Equipment designation: 2-Post Lift

Drawing number : 228.01.005823

- Additional operating panel
- Ceiling light barrier
- Buzzer with variable loudness Horn
- 3x 400V, N, PE, 50/60Hz C 16A + RCD(30mA)

Dieser Schaltplan wurde für den maximalen Ausbau der Maschine erstellt. Optionsbedingt können Abweichungen zwischen Steuerung und Schaltplan vorhanden sein.
 This circuit diagram is intended for machines equipped with all options. Options appearing in the circuit diagram need not necessarily be present in the control unit.

Serial Number



Power supply : 3x 230V, PE, 50/60Hz
 Fuse protection : C 25A + RCD(30mA)

Created on : 02.09.2019 by: BFU
 Last modified : 30.11.2020 by: BFU

Last modified	30.11.2020	2-Post Lift MA STAR 3.5	Cover page	Plant: =MAS	Page: 1
Last editor	BFU			Installation site:	From: 20
				Location:	+DOKU

Information to the electrical diagram

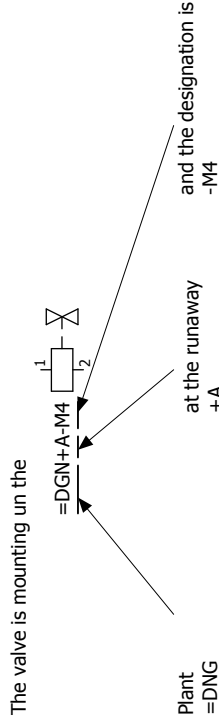
- Explanation of the reference marking (RKZ) according to DIN EN 81.346:

Symbol "=" meant: Type of the plant

Symbol "+" meant: Location of the construction unit

Symbol "-" meant: Designation of the construction unit

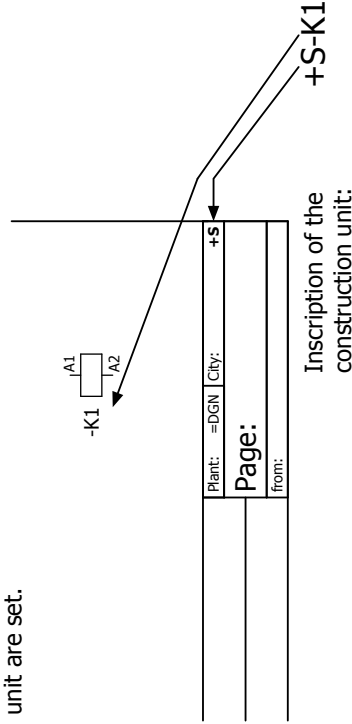
Example:



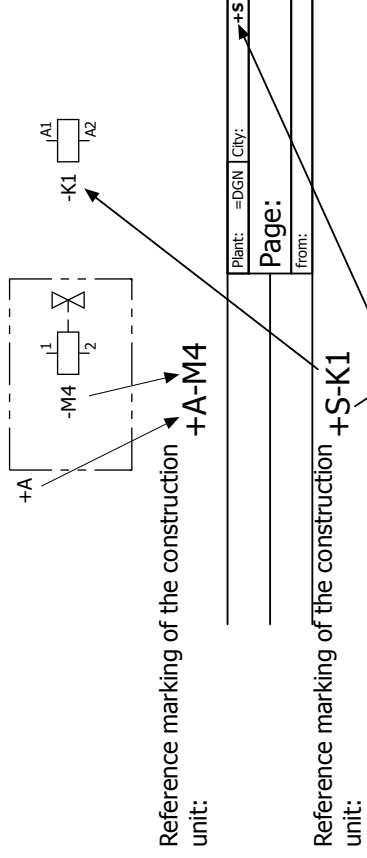
Since our plants and their controls can be assigned clearly, it is to be let be omitted permitted with the RKZ the plant designation. The RKZ will look as follows in our plants:

+A-M4

A construction unit on a electrical diagram page is drawn in, in whose header "+S", must the place name is registered "+S" before the designation of the construction unit are set.



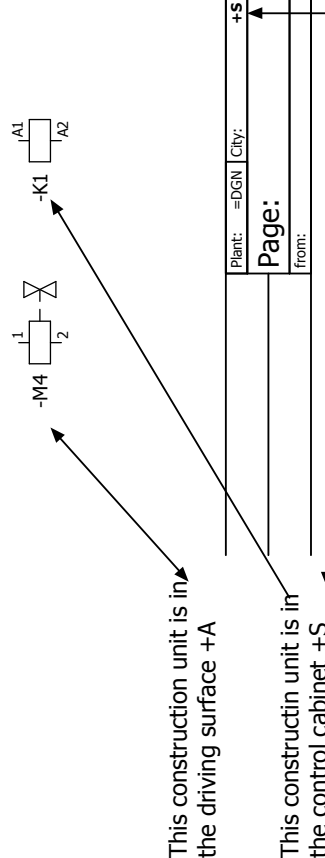
If a local box is drawn around a construction unit, then this has always priority, before the header



Reference marking of the construction unit:

Reference marking of the construction unit:

Another type of representation permits a doing without the local box. The describing place must be set before the construction unit designation:



In this plant the following place names are relevant:

- "+S" - Switchgear cabinet
- "+A" - Driving surface / Post
- "+B" - Driving surface / Post
- "+C" - Hydraulic aggregate
- "+D" - outside of the equipment
- "+S1" - external control unit
- "+S2" - foot control unit

Information to the electrical diagram

Achtung!
Für alle Anlagenteile sind separate Potentialausgleichsleiter in den Schaltschrank zu führen und dort zu erden.

Caution!
Route separate potential equalization wires for all components into the control cabinet and attach them to the grounding terminals.

Der Inhalt dieses Schaltplans wurde sorgfältig auf Richtigkeit geprüft. Trotzdem können Fehler nicht vollständig ausgeschlossen werden. Technische Änderungen ohne Vorankündigung jederzeit vorbehalten.

The contents of this circuit diagram have been checked with great care. However, errors cannot be fully excluded. Subject to technical change without notice.

Legend of the color of conductor

BK = Schwarz / Black / Noir / Nero
 BN = Braun / Brown / Maron / Marone
 RD = Rot / Red / Rouge / Rosso
 OG = Orange / Orange / Orange / Arancia
 YE = Gelb / Yellow / Jaune / Giallo
 GN = Grün / Green / Vert / Verde
 BU = Blau / Blue / Bleu / Blu
 VT = Violett / Violet / Violet / Viola
 GY = Grau / Grey / Gris / Grigio
 WH = Weiss / White / Blanc / Bianco
 PK = Rosa / Pink / Rose / Rosa

Pictograph and signal word



Danger!

Danger of personal injury through dangerous electrical voltage.
Reference to an imminent danger that may result in death or serious personal injury if the corresponding measures are not taken.



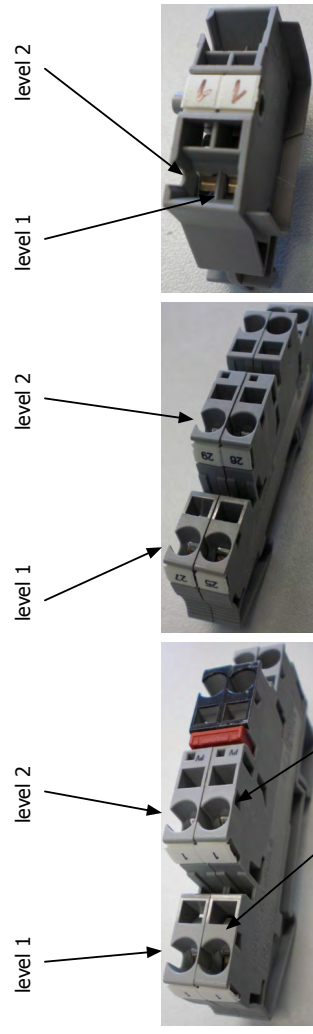
Danger!

Danger of personal injury through a general source of danger.
Reference to an imminent danger that may result in death or serious personal injury if the corresponding measures are not taken.

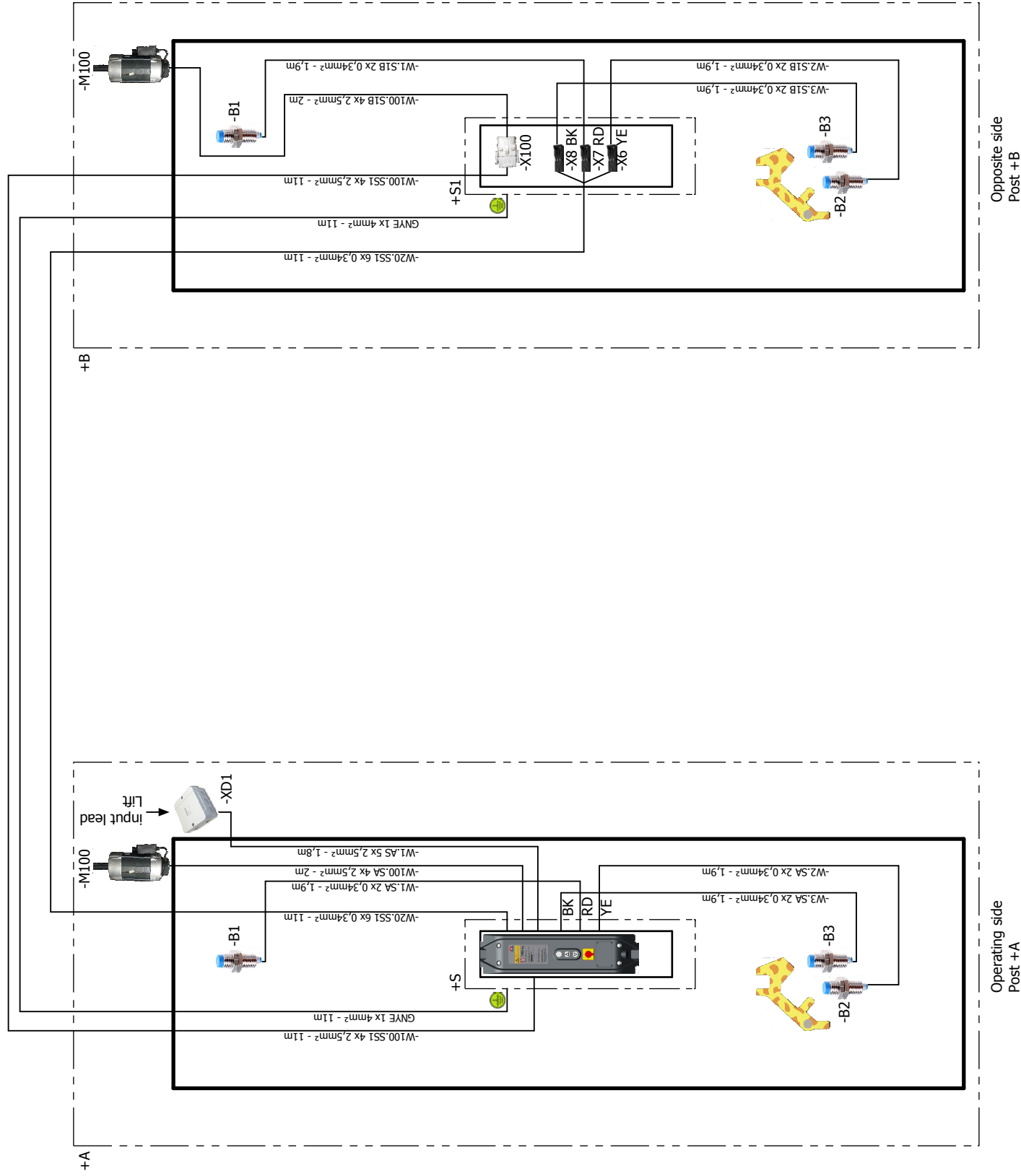


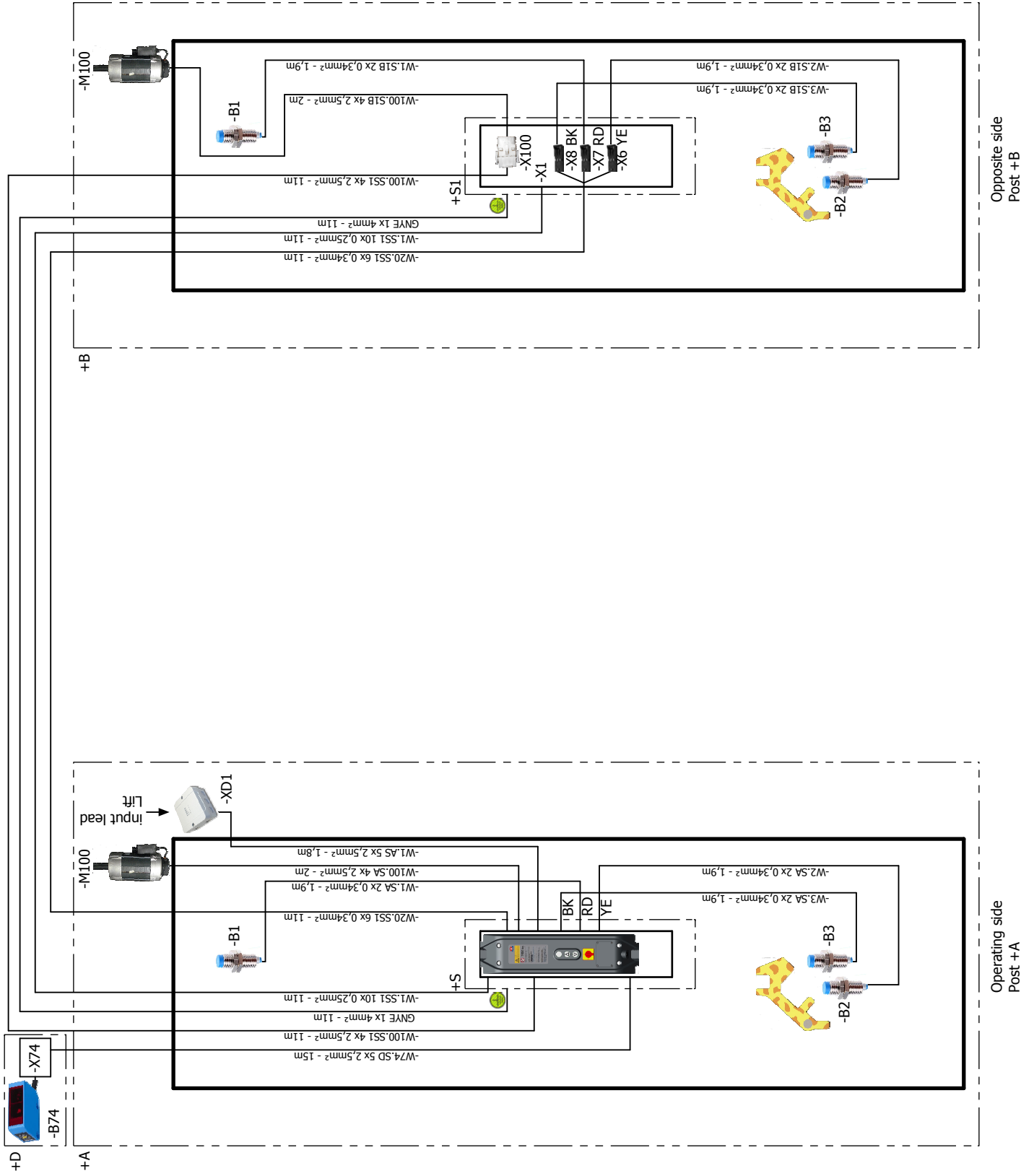
Note!

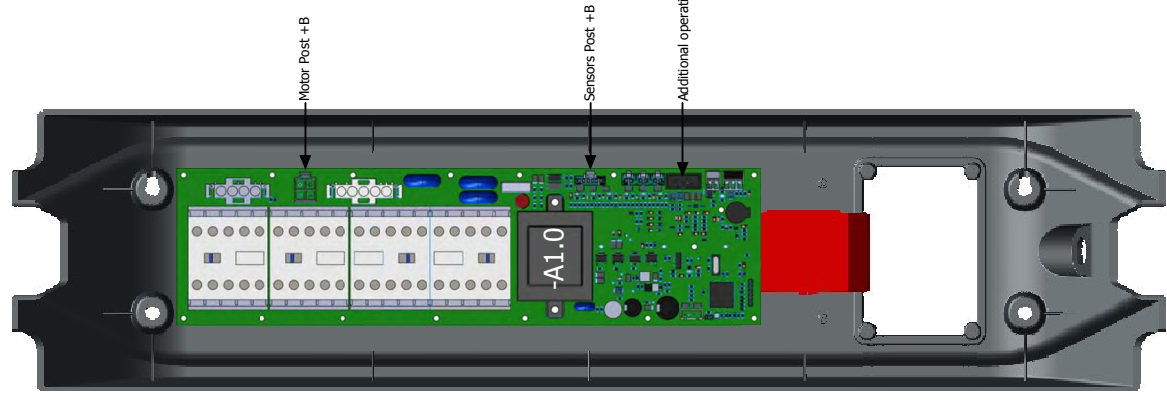
Important note to ensure troublefree operation

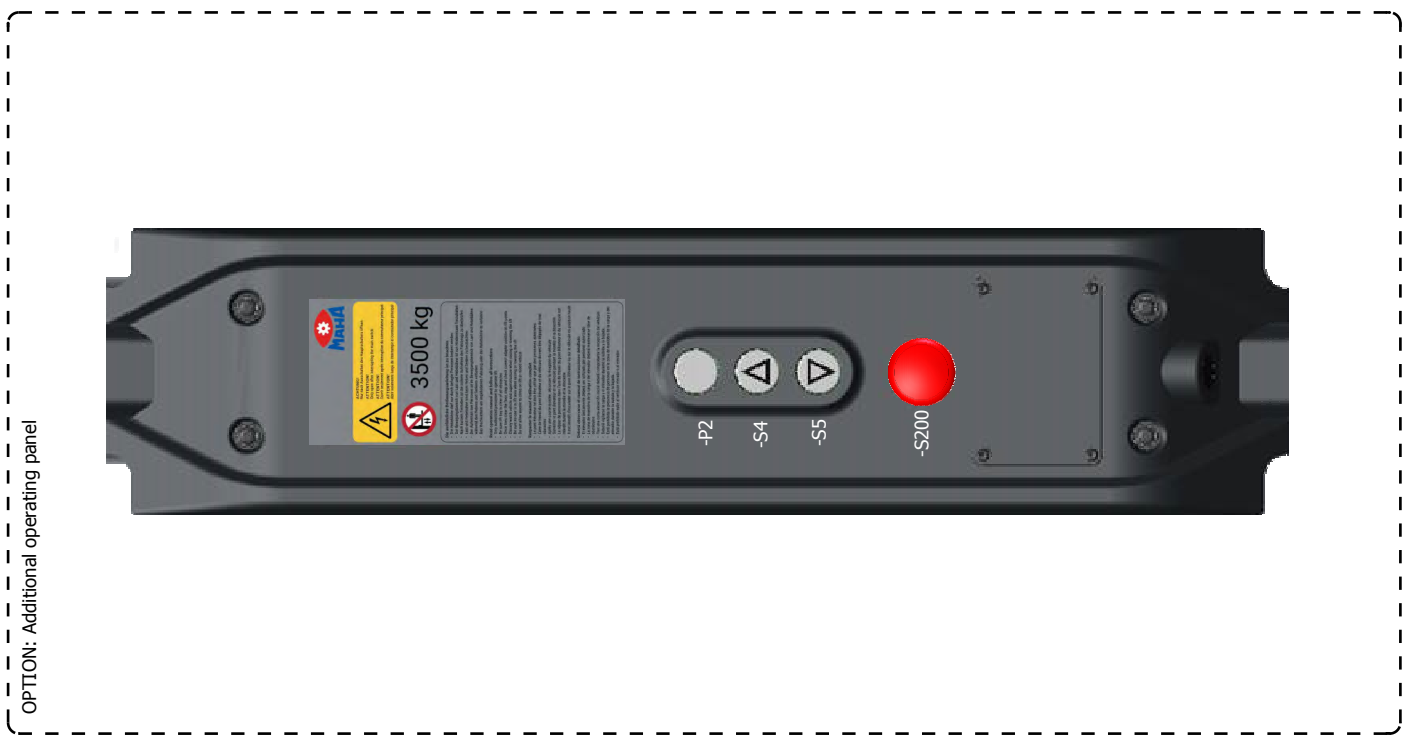


Kabelname	Kabeltyp	Zielbezeichnung	Anschluss
W70.SC1	YSLY-OZ 4x0,75 mm ²		
W70.SC	YSLY-OZ 4x0,75 mm ²		
W20.SC	YSLY-JZ 7x1,0 mm ²		1
W30.SC2	YSLY-JZ 10x0,75 mm ²		1
Klemmleiste +S-X2			
Klemmleiste im Schaltschrank 24VDC			
Kabelname	Kabeltyp	Zielbezeichnung	Anschluss
W30.SC1	YSLY-JZ 16x0,75 mm ²		1
W34.SC	YSLY-JZ 5x0,75 mm ²		1
W70.SC2	YSLY-OZ 4x0,75 mm ²		1
W32.2SC2	YSLY-JZ 7x1,0 mm ²		1
W20.SC	YSLY-JZ 7x1,0 mm ²		1
Brücke			
Etage			
Klemme			
Anschluss			
		-X2	1
		+C2-X30	1
		+C-X20	1
		A1+	1
		+C2-X70	1
		+C1-X70	1
		-A1.0-X8	1
		+C1-X30	1
		+C-X34	1
		-A200	1
		+C2-X70	1



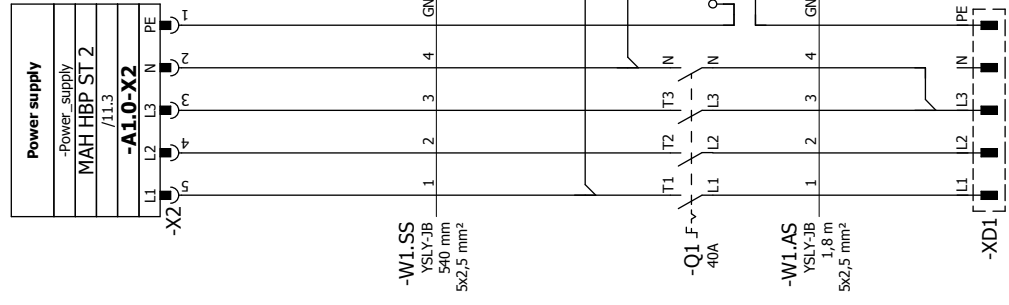






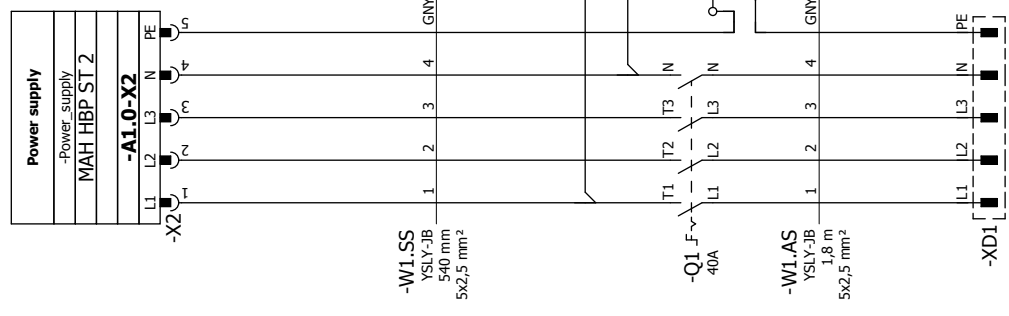
OPTION: Additional operating panel

Option: 3x 400V, N, PE, 50/60Hz



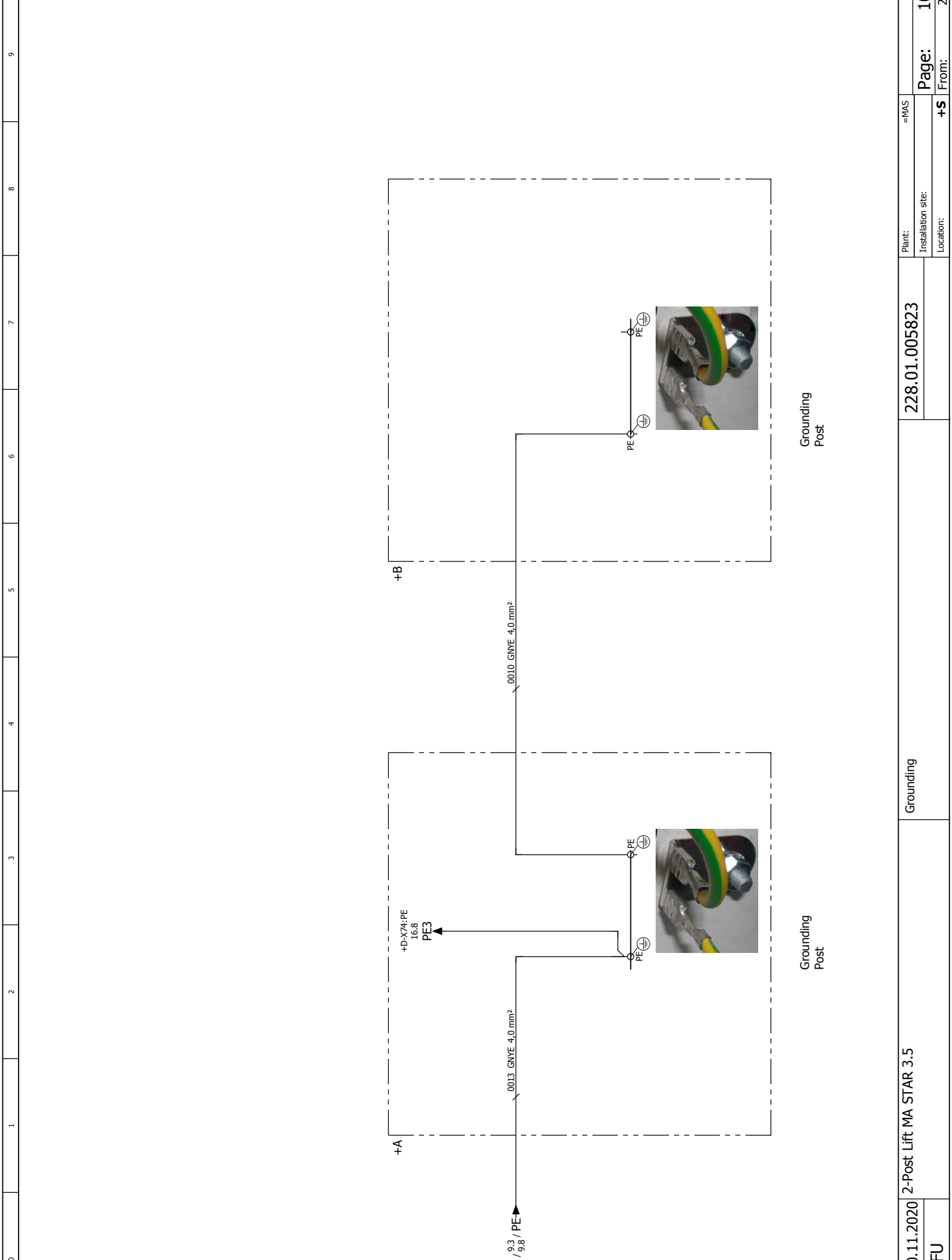
ATTENTION !
Voltage also present when master switch is turned off

Voltage: **3x230V, PE, 50/60Hz**
Fuse protection by the building contractor: **C 25A + RCD(30mA)**

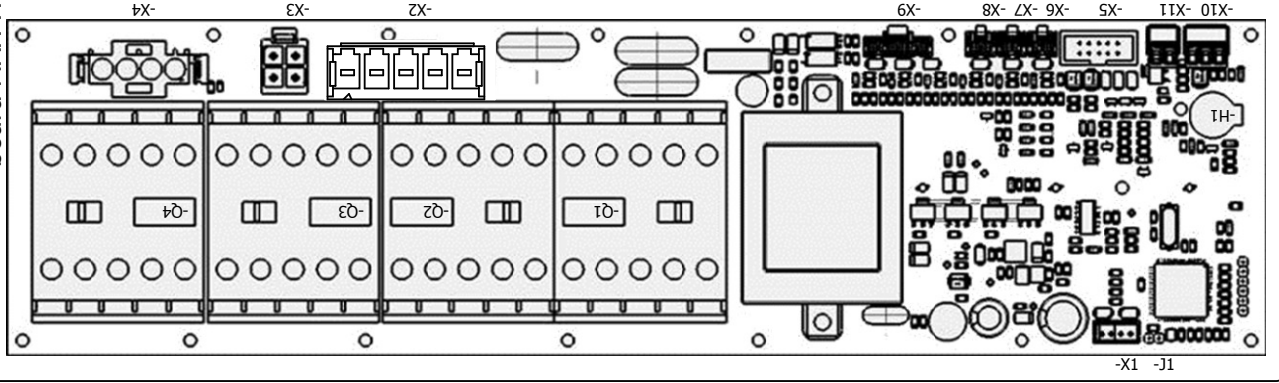


ATTENTION !
Voltage also present when master switch is turned off

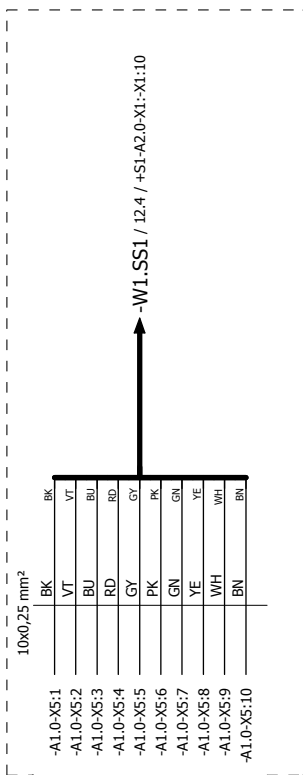
Voltage: **3x400V, N, PE, 50/60Hz**
Fuse protection by the building contractor: **C 16A + RCD(30mA)**



board MAH HBP ST2



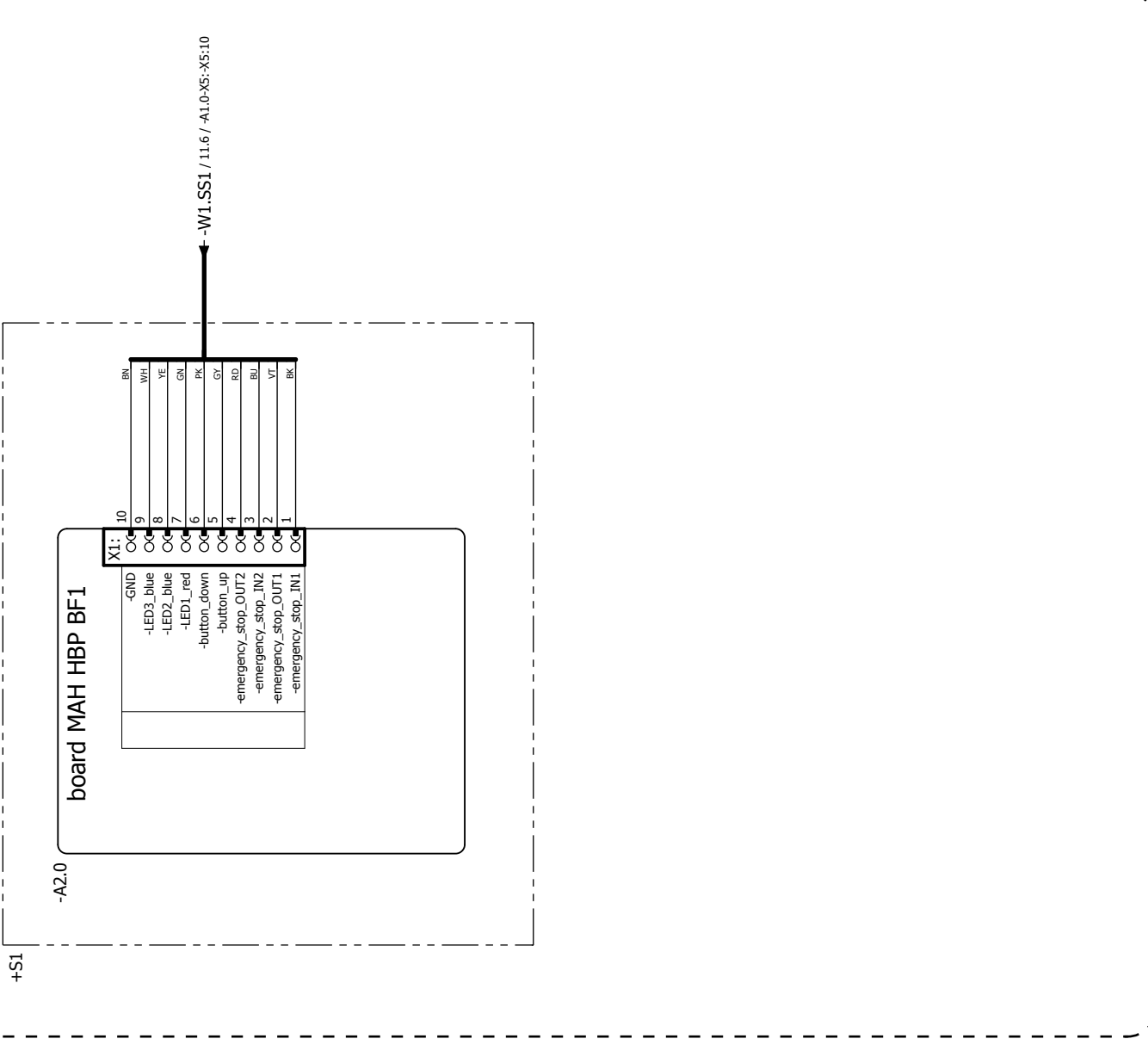
X4:		4 /13.1	Motor Post +A
		3 /13.1	Motor Post +A
		2 /13.1	Motor Post +A
		1 /13.1	Motor Post +A
X3:		4 /13.7	Motor Post +B
		3 /13.7	Motor Post +B
		2 /13.7	Motor Post +B
		1 /13.6	Motor Post +B
X2:		1 /9.2	Power supply
		2 /9.1	Power supply
		3 /9.1	Power supply
		4 /9.1	Power supply
		5 /9.1	Power supply
X9:		6 /15.8	+B-B3 Nut breakage monitoring
		5 /15.9	+B-B3 Nut breakage monitoring
		4 /15.7	+B-B1 Leveling monitoring
		3 /15.7	+B-B1 Leveling monitoring
		2 /15.5	+B-B2 Lift in home position
		1 /15.6	+B-B2 Lift in home position
X8:		2 /15.3	+A-B3 Nut breakage monitoring
		1 /15.4	+A-B3 Nut breakage monitoring
X7:		2 /15.2	+A-B1 Leveling monitoring
		1 /15.2	+A-B1 Leveling monitoring
X6:		2 /15.0	+A-B2 Lift in home position
		1 /15.1	+A-B2 Lift in home position
X5:		1	Jumper removed
X11:		2	Option: zusätzliche Bedieneinheit Säule +B
X10:		3 /16.9	+D-W74 Light barrier
		2 /16.8	+D-W74 Light barrier
X1:		4	-GND_RS232
		3	-TXD_RS232
		2	-RXD_RS232
		1	+5V_RS232

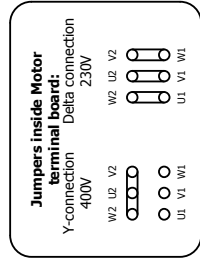
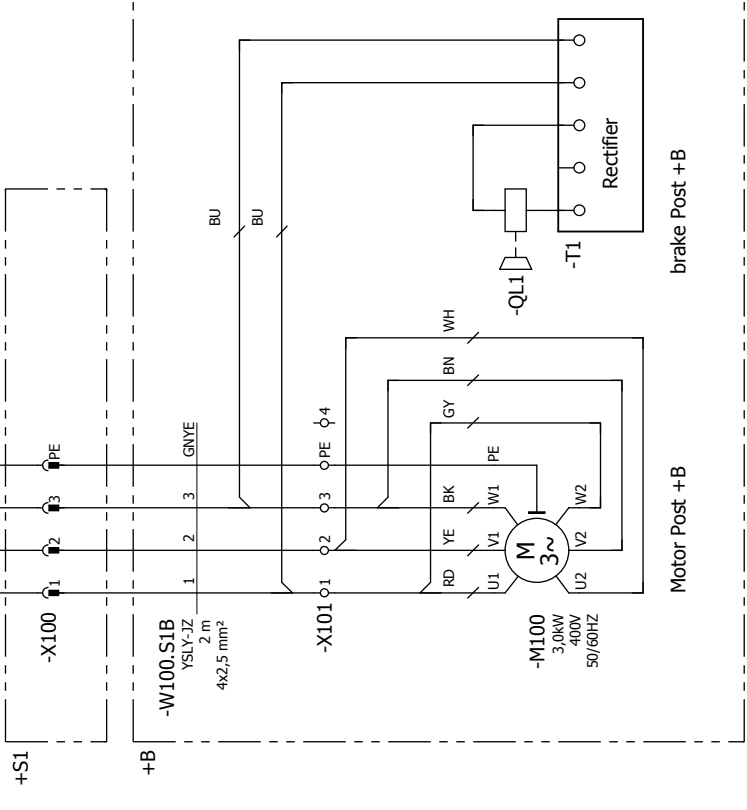
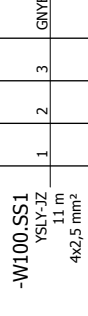
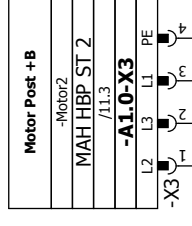
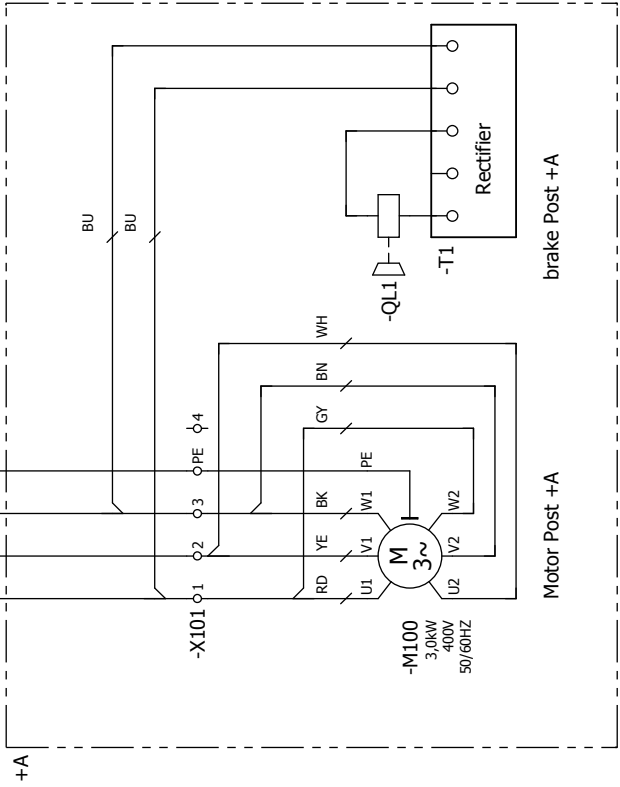
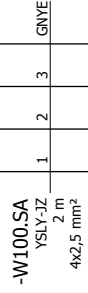
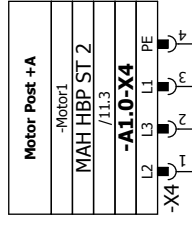


Jumper removed

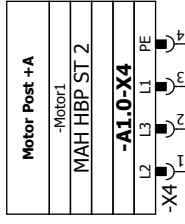
Option:
zusätzliche Bedieneinheit
Säule +B

Option: Additional operating panel +B

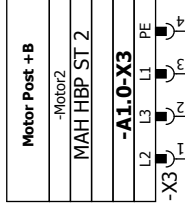
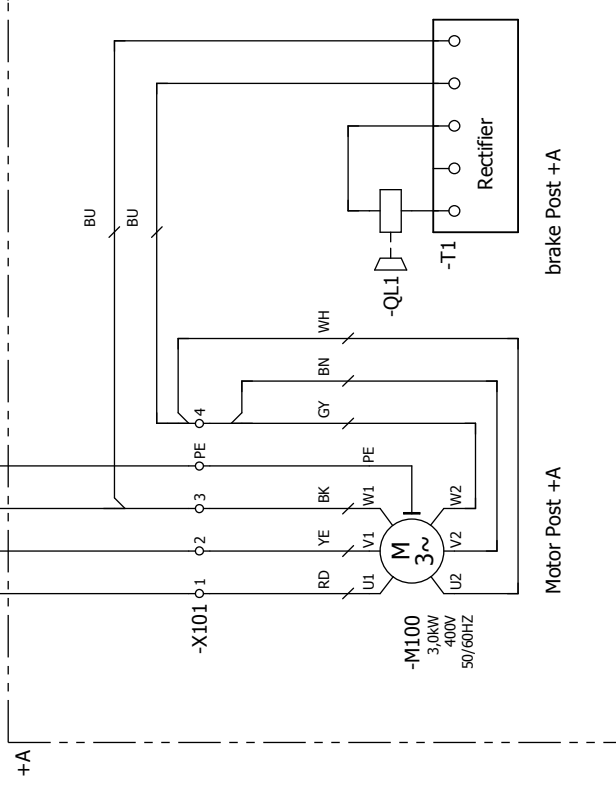




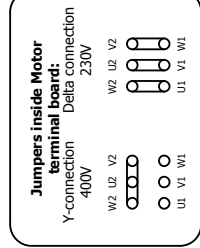
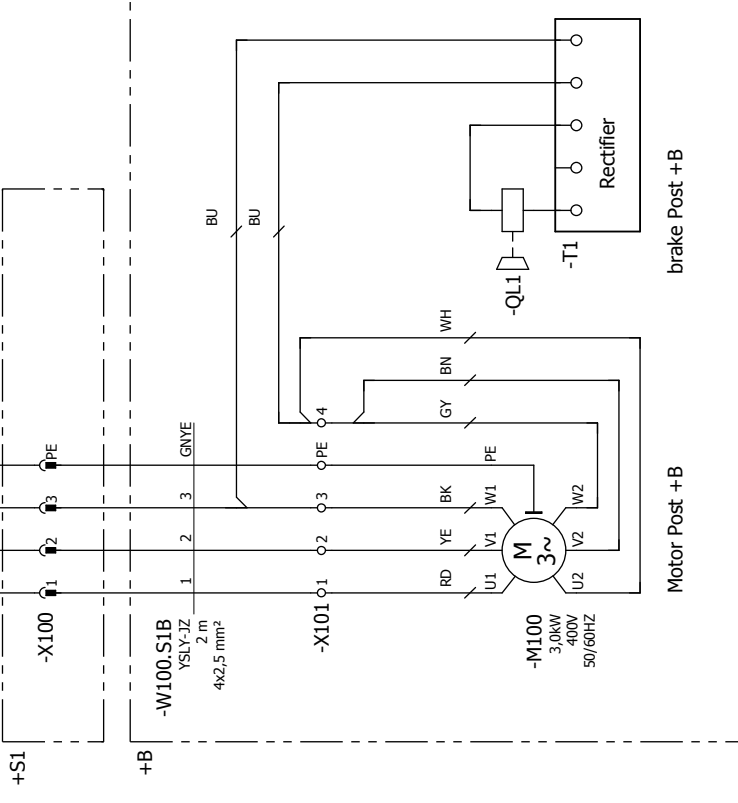
Option: 3x 400V, N, PE, 50/60Hz

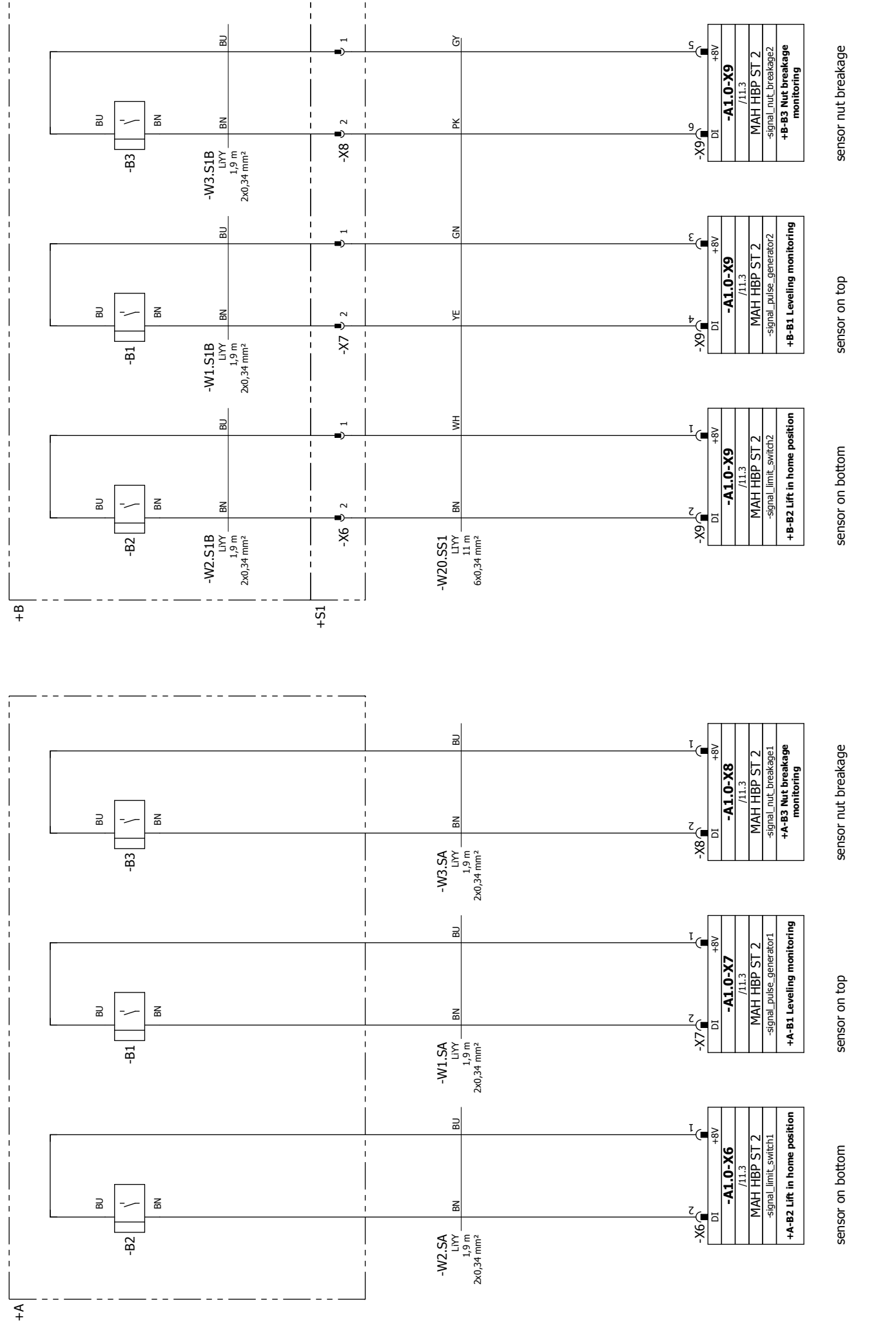


-W100.SA
YSLY-JZ
2 m
4x2,5 mm²

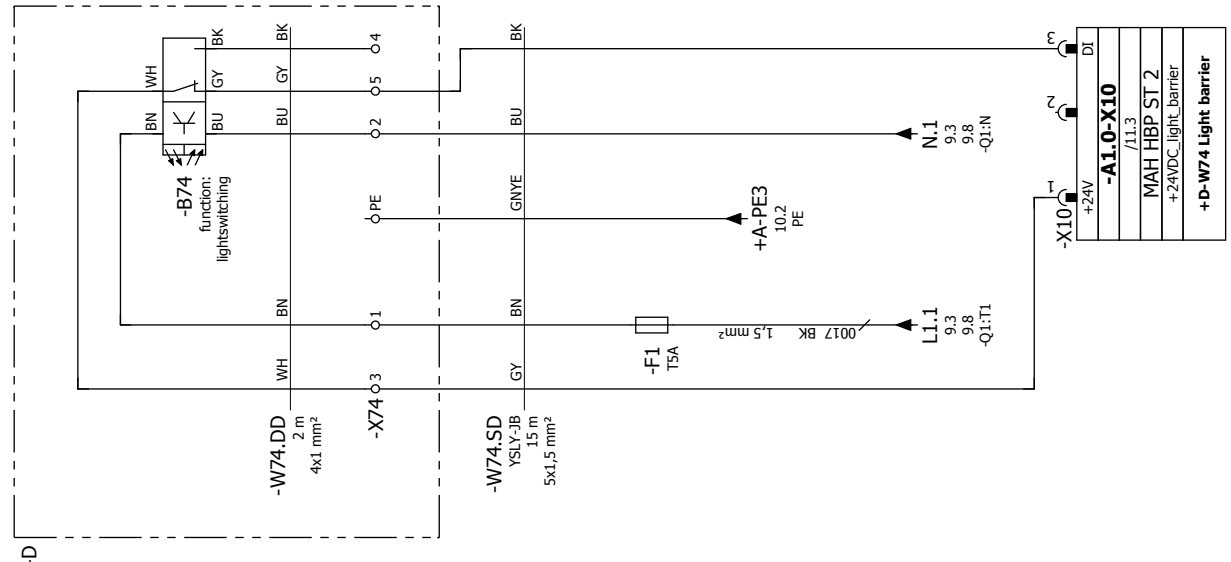


-W100.SS1
YSLY-JZ
11 m
4x2,5 mm²





Option: Ceiling light barrier



Ceiling light barrier

Cable diagram

Cable name	W1.AS	Cable type	YSLY-JB	No. of conductor	5	Cross-section	2,5 mm ²	Cable length	1,8 m	Part number	Function text
	Function text	/ Page.Path	Target designation from	Connection point	Conductor	Target designation to	Connection point	/ Page.Path			
Power supply		=MAS+S/9.1	+S-Q1	L1	1	+S-XD1	L1	=MAS+S/9.1		Power supply	
=		=MAS+S/9.1	+S-Q1	L2	2	+S-XD1	L2	=MAS+S/9.1	=		
=		=MAS+S/9.1	+S-Q1	L3	3	+S-XD1	L3	=MAS+S/9.1	=		
=		=MAS+S/9.1	+S-Q1	N	4	+S-XD1	L3	=MAS+S/9.1	=		
=		=MAS+S/9.2			GNYE	+S-XD1	PE	=MAS+S/9.1	=		

Cable name	W1.S1B	Cable type	LIYY	No. of conductor	2	Cross-section	0,34 mm ²	Cable length	1,9 m	Part number	Function text
	Function text	/ Page.Path	Target designation from	Connection point	Conductor	Target designation to	Connection point	/ Page.Path			
sensor on top		=MAS+S/15.7	+S1-X7	2	BN	+B-B1	BN	=MAS+S/15.7			
=		=MAS+S/15.7	+S1-X7	1	BU	+B-B1	BU	=MAS+S/15.7			

Cable name	W1.SA	Cable type	LIYY	No. of conductor	2	Cross-section	0,34 mm ²	Cable length	1,9 m	Part number	Function text
	Function text	/ Page.Path	Target designation from	Connection point	Conductor	Target designation to	Connection point	/ Page.Path			
+A-B1 Levelling monitoring		=MAS+S/15.2	+S-A1.0-X7	-X7:2	BN	+A-B1	BN	=MAS+S/15.2			
=		=MAS+S/15.2	+S-A1.0-X7	-X7:1	BU	+A-B1	BU	=MAS+S/15.2			

Cable name	W1.SS	Cable type	YSLY-JB	No. of conductor	5	Cross-section	2,5 mm ²	Cable length	0,54 m	Part number	Function text
	Function text	/ Page.Path	Target designation from	Connection point	Conductor	Target designation to	Connection point	/ Page.Path			
Power supply		=MAS+S/9.1	+S-A1.0-X2	-X2:5	1	+S-Q1	T1	=MAS+S/9.1		Power supply	
=		=MAS+S/9.1	+S-A1.0-X2	-X2:4	2	+S-Q1	T2	=MAS+S/9.1	=		
=		=MAS+S/9.1	+S-A1.0-X2	-X2:3	3	+S-Q1	T3	=MAS+S/9.1	=		
=		=MAS+S/9.1	+S-A1.0-X2	-X2:2	4	+S-Q1	N	=MAS+S/9.1	=		
=		=MAS+S/9.2	+S-A1.0-X2	-X2:1	GNYE			=MAS+S/9.2	=		

Cable name	W1.SS1	Cable type		No. of conductor	10	Cross-section	0,25 mm ²	Cable length		Part number	Function text
	Function text	/ Page.Path	Target designation from	Connection point	Conductor	Target designation to	Connection point	/ Page.Path			
		=MAS+S/11.5	+S-A1.0-X5	-X5:1	BK	+S1-A2.0-X1	-X1:1	=MAS+S/12.2			
		=MAS+S/11.5	+S-A1.0-X5	-X5:10	BN	+S1-A2.0-X1	-X1:10	=MAS+S/12.2			
		=MAS+S/11.5	+S-A1.0-X5	-X5:3	BU	+S1-A2.0-X1	-X1:3	=MAS+S/12.2			
		=MAS+S/11.5	+S-A1.0-X5	-X5:7	GN	+S1-A2.0-X1	-X1:7	=MAS+S/12.2			
		=MAS+S/11.5	+S-A1.0-X5	-X5:5	GY	+S1-A2.0-X1	-X1:5	=MAS+S/12.2			
		=MAS+S/11.5	+S-A1.0-X5	-X5:6	PK	+S1-A2.0-X1	-X1:6	=MAS+S/12.2			
		=MAS+S/11.5	+S-A1.0-X5	-X5:4	RD	+S1-A2.0-X1	-X1:4	=MAS+S/12.2			
		=MAS+S/11.5	+S-A1.0-X5	-X5:2	VT	+S1-A2.0-X1	-X1:2	=MAS+S/12.2			
		=MAS+S/11.5	+S-A1.0-X5	-X5:9	WH	+S1-A2.0-X1	-X1:9	=MAS+S/12.2			
		=MAS+S/11.5	+S-A1.0-X5	-X5:8	YE	+S1-A2.0-X1	-X1:8	=MAS+S/12.2			

Cable diagram

Cable name	W2.S1B	Cable type	LIYY	No. of conductor	2	Cross-section	0,34 mm ²	Cable length	1,9 m	Part number
Function text	/ Page.Path	Target designation from	Connection point	Conductor	Target designation to	Connection point	Function text			
sensor on bottom	=MAS+S/15.5	+S1-X6	2	BN	+B-B2	BN				
=	=MAS+S/15.6	+S1-X6	1	BU	+B-B2	BU				

Cable name	W2.SA	Cable type	LIYY	No. of conductor	2	Cross-section	0,34 mm ²	Cable length	1,9 m	Part number
Function text	/ Page.Path	Target designation from	Connection point	Conductor	Target designation to	Connection point	Function text			
+A-B2 Lift in home position	=MAS+S/15.0	+S-A1.0-X6	-X6:2	BN	+A-B2	BN				
=	=MAS+S/15.1	+S-A1.0-X6	-X6:1	BU	+A-B2	BU				

Cable name	W3.S1B	Cable type	LIYY	No. of conductor	2	Cross-section	0,34 mm ²	Cable length	1,9 m	Part number
Function text	/ Page.Path	Target designation from	Connection point	Conductor	Target designation to	Connection point	Function text			
sensor nut breakage	=MAS+S/15.8	+S1-X8	2	BN	+B-B3	BN				
=	=MAS+S/15.9	+S1-X8	1	BU	+B-B3	BU				

Cable name	W3.SA	Cable type	LIYY	No. of conductor	2	Cross-section	0,34 mm ²	Cable length	1,9 m	Part number
Function text	/ Page.Path	Target designation from	Connection point	Conductor	Target designation to	Connection point	Function text			
+A-B3 Nut breakage monitoring	=MAS+S/15.3	+S-A1.0-X8	-X8:2	BN	+A-B3	BN				
=	=MAS+S/15.4	+S-A1.0-X8	-X8:1	BU	+A-B3	BU				

Cable name	W20.SS1	Cable type	LIYY	No. of conductor	6	Cross-section	0,34 mm ²	Cable length	11 m	Part number
Function text	/ Page.Path	Target designation from	Connection point	Conductor	Target designation to	Connection point	Function text			
sensor on bottom	=MAS+S/15.5	+S1-X6	2	BN	+S-A1.0-X9	-X9:2				
sensor on top	=MAS+S/15.7	+S1-X7	1	GN	+S-A1.0-X9	-X9:3				
sensor nut breakage	=MAS+S/15.9	+S1-X8	1	GY	+S-A1.0-X9	-X9:5				
=	=MAS+S/15.8	+S1-X8	2	PK	+S-A1.0-X9	-X9:6				
sensor on bottom	=MAS+S/15.6	+S1-X6	1	WH	+S-A1.0-X9	-X9:1				
sensor on top	=MAS+S/15.7	+S1-X7	2	YE	+S-A1.0-X9	-X9:4				

Cable name	W100.S1B	Cable type	YSLY-JZ	No. of conductor	4	Cross-section	2,5 mm ²	Cable length	2 m	Part number
Function text	/ Page.Path	Target designation from	Connection point	Conductor	Target designation to	Connection point	Function text			
Motor Post +B	=MAS+S/13.6	+B-X101	1	1	+S1-X100	1				
=	=MAS+S/13.7	+B-X101	2	2	+S1-X100	2				
=	=MAS+S/13.7	+B-X101	3	3	+S1-X100	3				
=	=MAS+S/13.7	+B-X101	PE	GNYE	+S1-X100	PE				

Cable diagram

KABEL MAHA SERIE 05

Cable name	W100.SA	Cable type	YSLY-JZ	No. of conductor	4	Cross-section	2,5 mm ²	Cable length	2 m	Part number	Function text
	Function text	/ Page.Path	Target designation from	Connection point	Conductor	Target designation to	Connection point	/ Page.Path			
Motor Post +A		=MAS+S/13.1	+A-X101	1	1	+S-A1.0-X4	-X4:1	=MAS+S/13.1	Motor Post +A		
=		=MAS+S/13.1	+A-X101	2	2	+S-A1.0-X4	-X4:2	=MAS+S/13.1	=		
=		=MAS+S/13.1	+A-X101	3	3	+S-A1.0-X4	-X4:3	=MAS+S/13.1	=		
=		=MAS+S/13.1	+A-X101	PE	GNYE	+S-A1.0-X4	-X4:4	=MAS+S/13.1	=		

Cable name	W100.SS1	Cable type	YSLY-JZ	No. of conductor	4	Cross-section	2,5 mm ²	Cable length	11 m	Part number	Function text
	Function text	/ Page.Path	Target designation from	Connection point	Conductor	Target designation to	Connection point	/ Page.Path			
Motor Post + B		=MAS+S/13.6	+S1-X100	1	1	+S-A1.0-X3	-X3:1	=MAS+S/13.6	Motor Post +B		
=		=MAS+S/13.7	+S1-X100	2	2	+S-A1.0-X3	-X3:2	=MAS+S/13.7	=		
=		=MAS+S/13.7	+S1-X100	3	3	+S-A1.0-X3	-X3:3	=MAS+S/13.7	=		
=		=MAS+S/13.7	+S1-X100	PE	GNYE	+S-A1.0-X3	-X3:4	=MAS+S/13.7	=		

Parts list

ARTIST_MAHMA_SERIE_04

<i>RKZ</i> <i>Placement</i>	<i>Quantity</i> <i>ME</i>	<i>Description</i>	<i>Data</i>	<i>manufacturer</i> <i>Type designation</i>	<i>Part number</i>
+DOKU-S200 =MAS+DOKU/8.7	1 piece	Push button Emergency stop	Ø 30mm	Rafi M22	1401137
+S-A1.0 =MAS+S/11.0	1	board Post-Lift MASTAR		Knestel-Electronic MAH HBP ST2	1402508
+S-F1 =MAS+S/16.8	1 piece	fuse holder	10A / 250V	BULGIN FX0380	53 0370 1238091
+S-F1 =MAS+S/16.8	1 piece	Miniature fuse	T 5,0 A	T 5,0 A	53 3150 1239490
+D- B74 =MAS+S/16.8	1 Piece	Ceiling light barrier		Maschinenbau Haldenwang	1401395
+B-B1 =MAS+S/15.7	1 piece	Proximity switch induktiv	M12, 2mm / 1,9m	Wachendorff GmbH & Co. KG	1401242
+B-B2 =MAS+S/15.5	1 piece	Proximity switch induktiv	M12, 2mm / 1,9m	Wachendorff GmbH & Co. KG	1401242
+B-B3 =MAS+S/15.8	1 piece	Proximity switch induktiv	M12, 2mm / 1,9m	Wachendorff GmbH & Co. KG	1401242
+A-B1 =MAS+S/15.2	1 piece	Proximity switch induktiv	M12, 2mm / 1,9m	Wachendorff GmbH & Co. KG	1401242
+A-B2 =MAS+S/15.0	1 piece	Proximity switch induktiv	M12, 2mm / 1,9m	Wachendorff GmbH & Co. KG	1401242
+A-B3 =MAS+S/15.3	1 piece	Proximity switch induktiv	M12, 2mm / 1,9m	Wachendorff GmbH & Co. KG	1401242
+S1-A2.0 =MAS+S/12.1	1	board Additional operating panel/MASTAR		Knestel-Electronic MAH HBP BF 1	1400603
W1.SS =MAS+S/9.1	1 Piece	input lead Main Switch and Connection Box		Maschinenbau Haldenwang	1402691
W1.SS1 =MAS+S/11.5	1 Piece	cable assembly Connecting Cable Additional operating panel Post. +B	10x0,14mm² 11m	Baude Kabeltechnik	1400656
W20.SS1 =MAS+S/15.5	1 Piece	cable assembly sensor distributor slave column	6x0,34mm² 11m	Baude Kabeltechnik	1400874
W100.SS1 =MAS+S/13.6	1	cable assembly Motor Slave Column	4x2,5mm² 11m	Maschinenbau Haldenwang	1404605

+KABEL/19

Last modified: 30.11.2020
Last editor: BFU

2-Post Lift MA STAR 3.5

Parts list

228.01.005823

Plant: =MAS Location: +STKL
Page: 20
From: 20



M A H A G R O U P

MAHA Group GmbH
Hoyen 20
D 87490 Haldenwang (Allgäu)

Equipment designation: 2-Post Lift

Drawing number : 228.01.005813A

- Additional operating panel
- Ceiling light barrier
- Power set 230V 16A + RCD(30mA)
- Buzzer with variable loudness
- 3x 380-400V, N (220V), PE, 60Hz

Dieser Schaltplan wurde für den maximalen Ausbau der Maschine erstellt. Optionsbedingt können Abweichungen zwischen Steuerung und Schaltplan vorhanden sein.
This circuit diagram is intended for machines equipped with all options. Options appearing in the circuit diagram need not necessarily be present in the control unit.

Serial Number

Power supply : 3x 400V, N, PE, 50Hz
Fuse protection : C 32A + RCD(30mA)

Created on : 17.10.2019 by: BFU
Last modified : 15.02.2022 by: BFU



SN + Barcode

Information to the electrical diagram

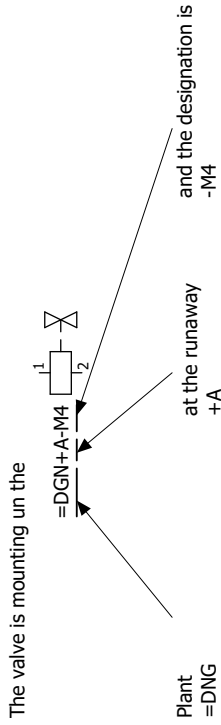
- Explanation of the reference marking (RKZ) according to DIN EN 81.346:

Symbol "=" meant: Type of the plant

Symbol "+" meant: Location of the construction unit

Symbol "-" meant: Designation of the construction unit

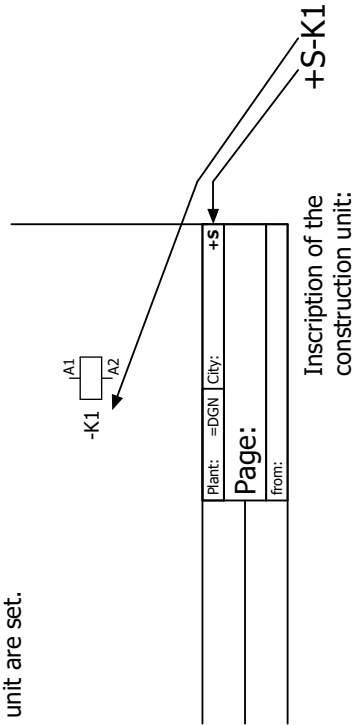
Example:



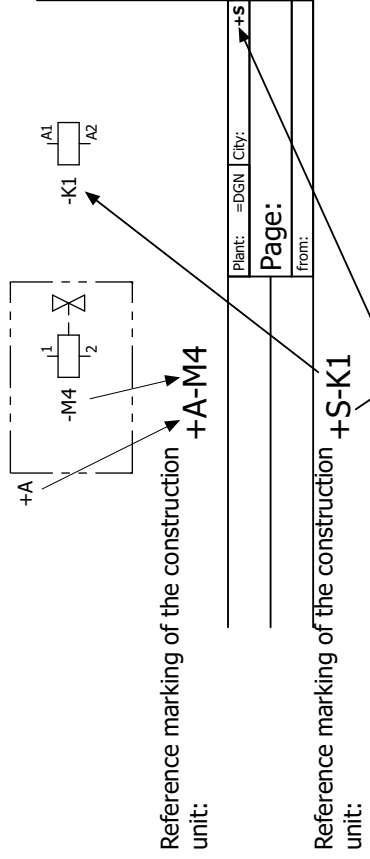
Since our plants and their controls can be assigned clearly, it is to be let be omitted permitted with the RKZ the plant designation. The RKZ will look as follows in our plants:

+A-M4

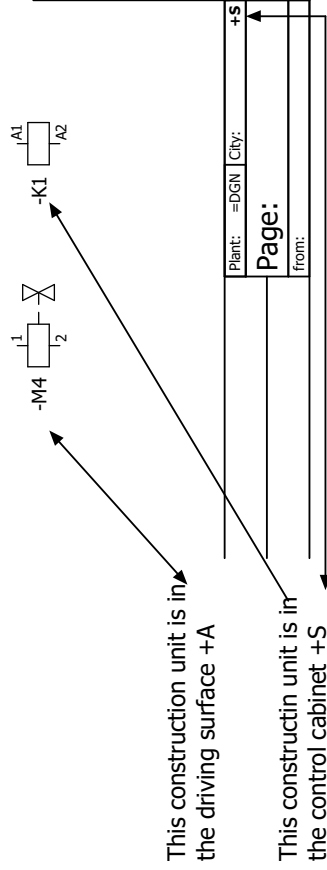
A construction unit on a electrical diagram page is drawn in, in whose header "+S", must the place name is registered "+S" before the designation of the construction unit are set.



If a local box is drawn around a construction unit, then this has always priority, before the header

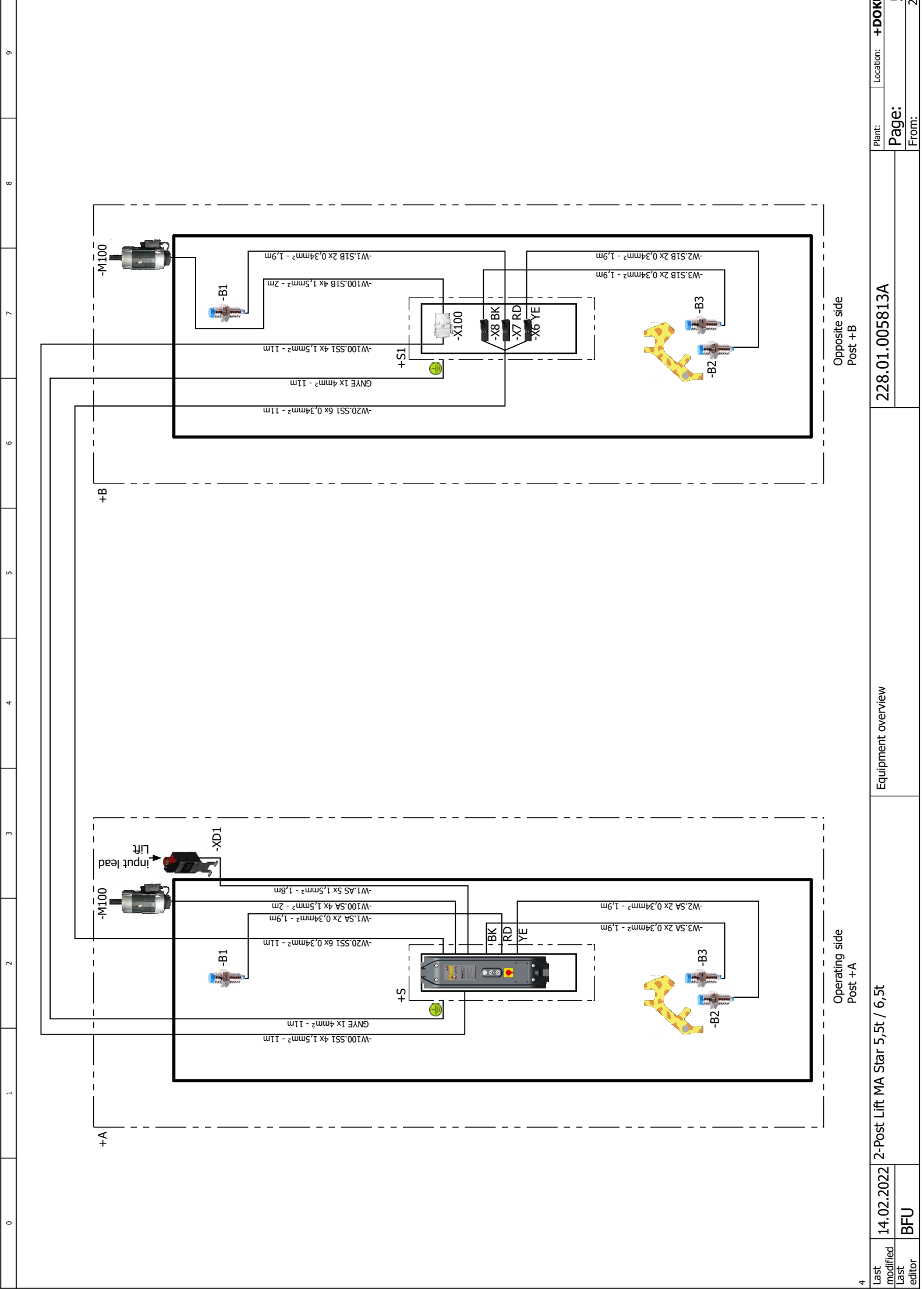


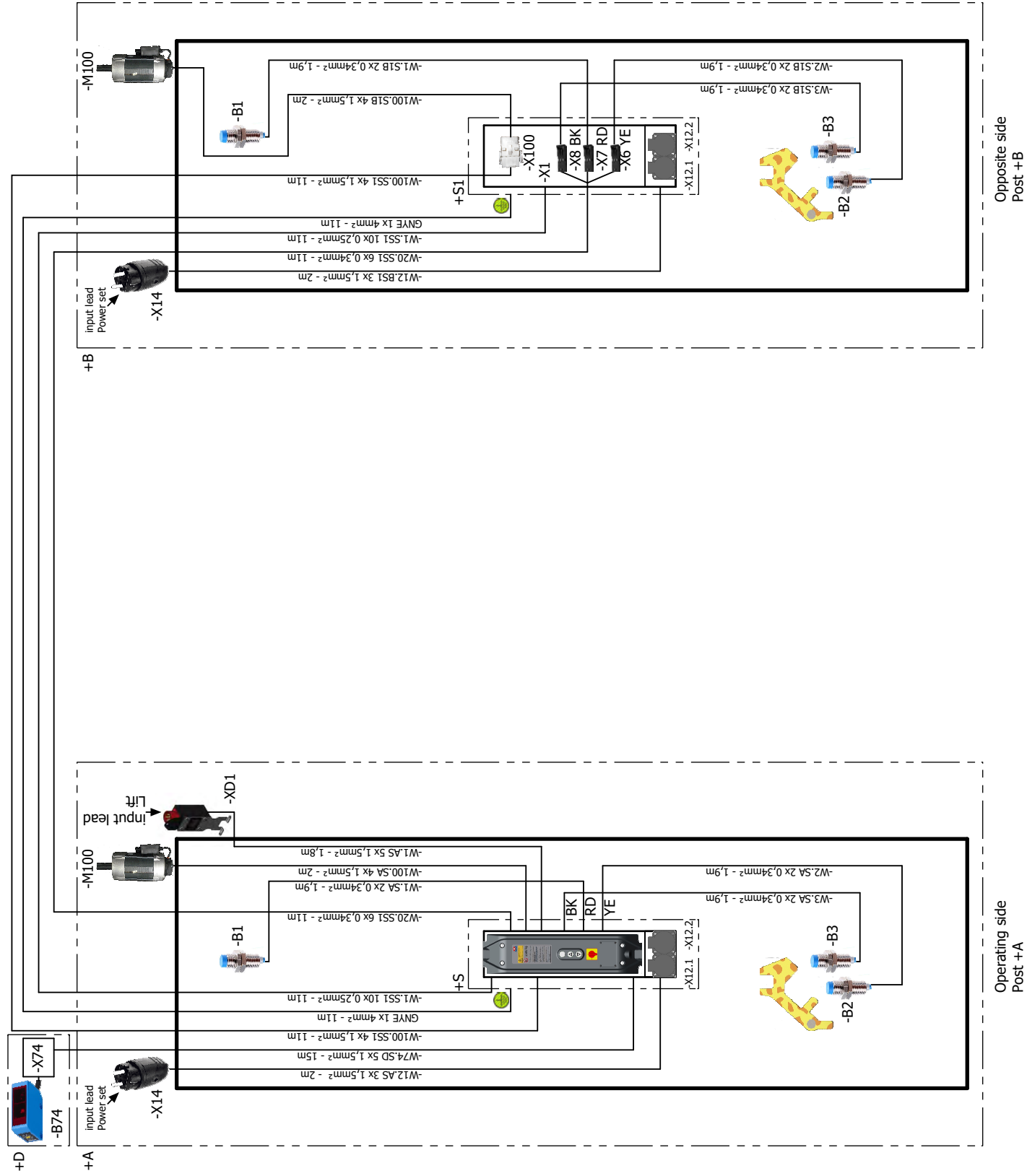
Another type of representation permits a doing without the local box. The describing place must be set before the construction unit designation:

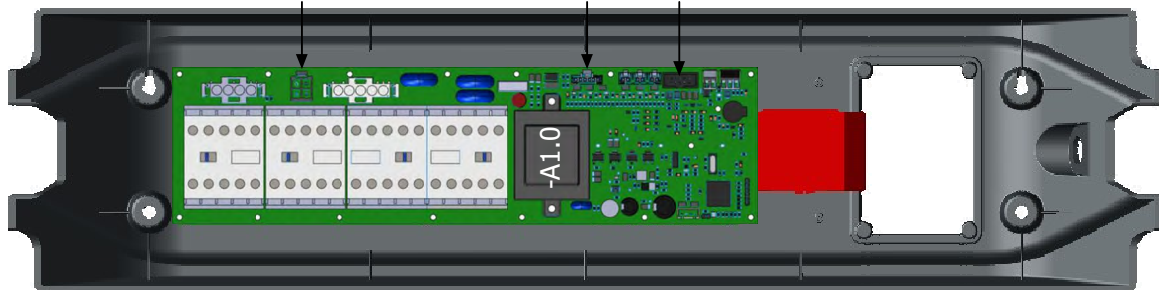


In this plant the following place names are relevant:

- " +S" - Switchgear cabinet
- " +A" - Driving surface / Post
- " +B" - Driving surface / Post
- " +C" - Hydraulic aggregate
- " +D" - outside of the equipment
- " +S1" - external control unit
- " +S2" - foot control unit

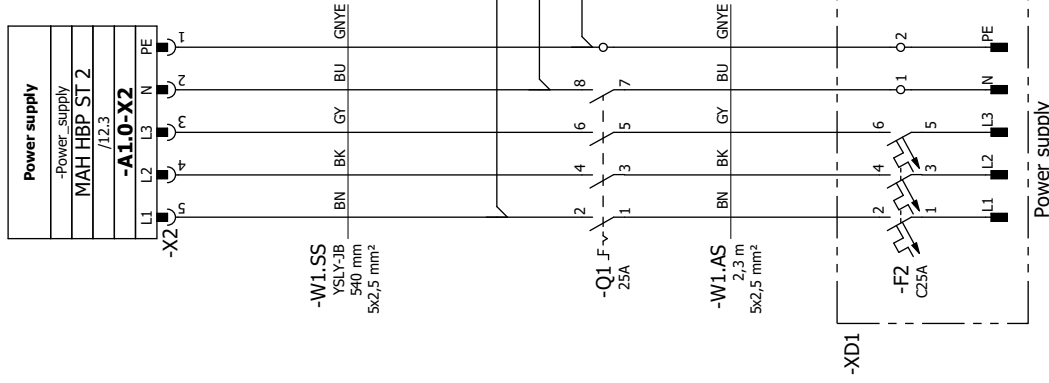








OPTION: Additional operating panel



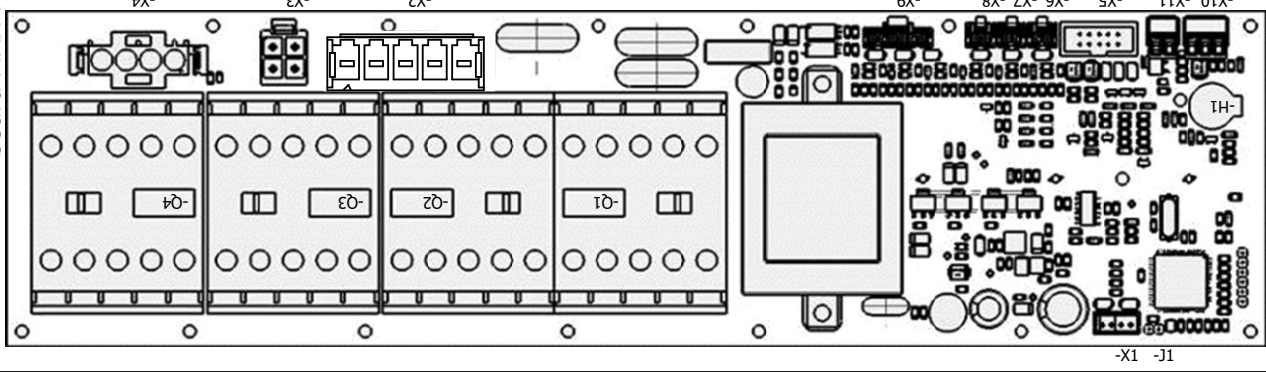
ATTENTION !
 Voltage also present when master switch is turned off

Voltage: **3x400V, N, PE, 50Hz**
 Option **3x380-400V, N(220V), PE, 60Hz**
 Fuse protection by the building contractor: **C 32A + RCD (30mA)**



0	1	2	3	4	5	6	7	8	9
10	14.02.2022	2-Post Lift MA Star 5,5t / 6,5t	Grounding	228.01.005813A	Plant:	Location:	+S	12	
Last modified	14.02.2022	2-Post Lift MA Star 5,5t / 6,5t	Grounding	228.01.005813A	Plant:	Location:	+S	12	
Last editor	BFU				Page:	From:	11	23	

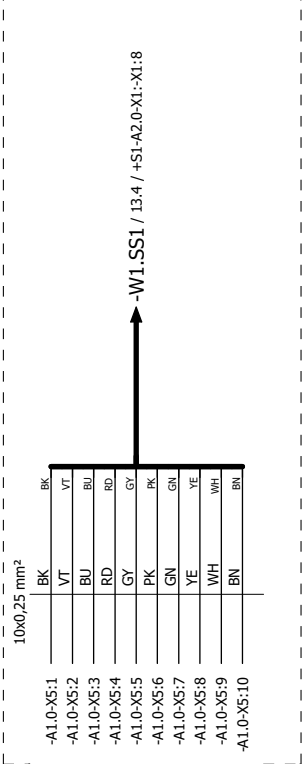
board MAH HBP ST2



X4:		4 /15.3	Motor Post +A
		3 /15.3	Motor Post +A
		2 /15.2	Motor Post +A
		1 /15.2	Motor Post +A
X3:		4 /15.7	Motor Post +B
		3 /15.7	Motor Post +B
		2 /15.6	Motor Post +B
		1 /15.6	Motor Post +B
X2:		1 /10.2	Power supply
		2 /10.1	Power supply
		3 /10.1	Power supply
		4 /10.1	Power supply
		5 /10.1	Power supply
X9:		6 /16.8	+B-B3 Nut breakage monitoring
		5 /16.9	+B-B3 Nut breakage monitoring
		4 /16.7	+B-B1 Leveling monitoring
		3 /16.7	+B-B1 Leveling monitoring
		2 /16.5	+B-B2 Lift in home position
		1 /16.6	+B-B2 Lift in home position
X8:		2 /16.3	+A-B3 Nut breakage monitoring
		1 /16.4	+A-B3 Nut breakage monitoring
X7:		2 /16.2	+A-B1 Leveling monitoring
		1 /16.2	+A-B1 Leveling monitoring
X6:		2 /16.0	+A-B2 Lift in home position
		1 /16.1	+A-B2 Lift in home position
X5:		1	
		2	
		3	
		4	
		5	
		6	
		7	
		8	
		9	
		10	
X11:		2 /18.1	-P1 horn
		1 /18.1	-P1 horn
X10:		3 /17.9	+D-W74 Light barrier
		2	
		1 /17.8	+D-W74 Light barrier
X1:		4	
		3	
		2	
		1	

OUTPUT

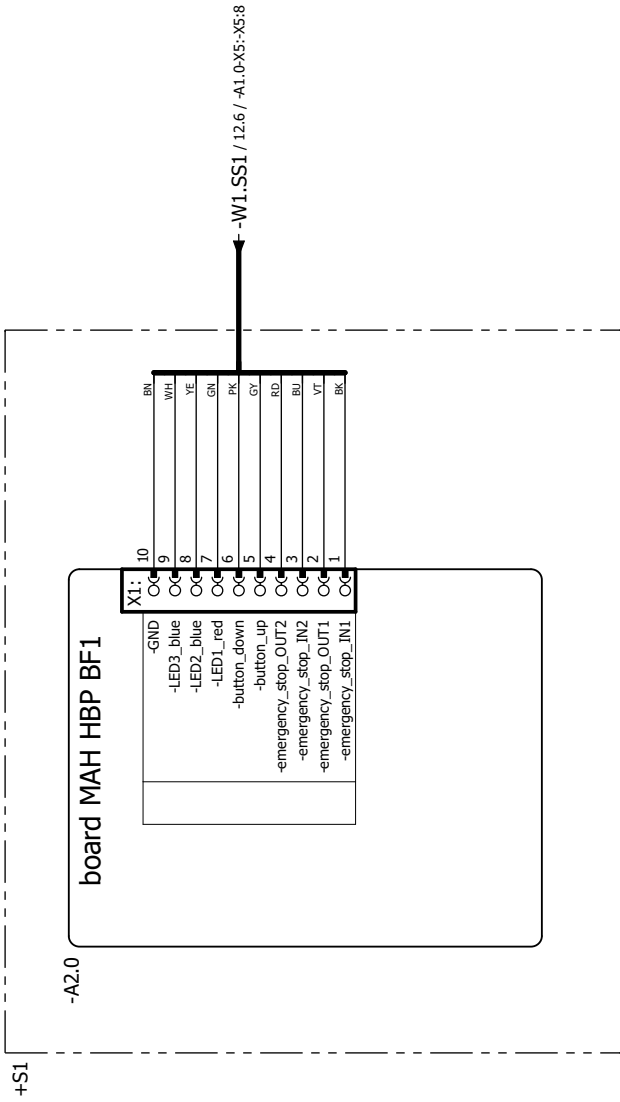
INPUT

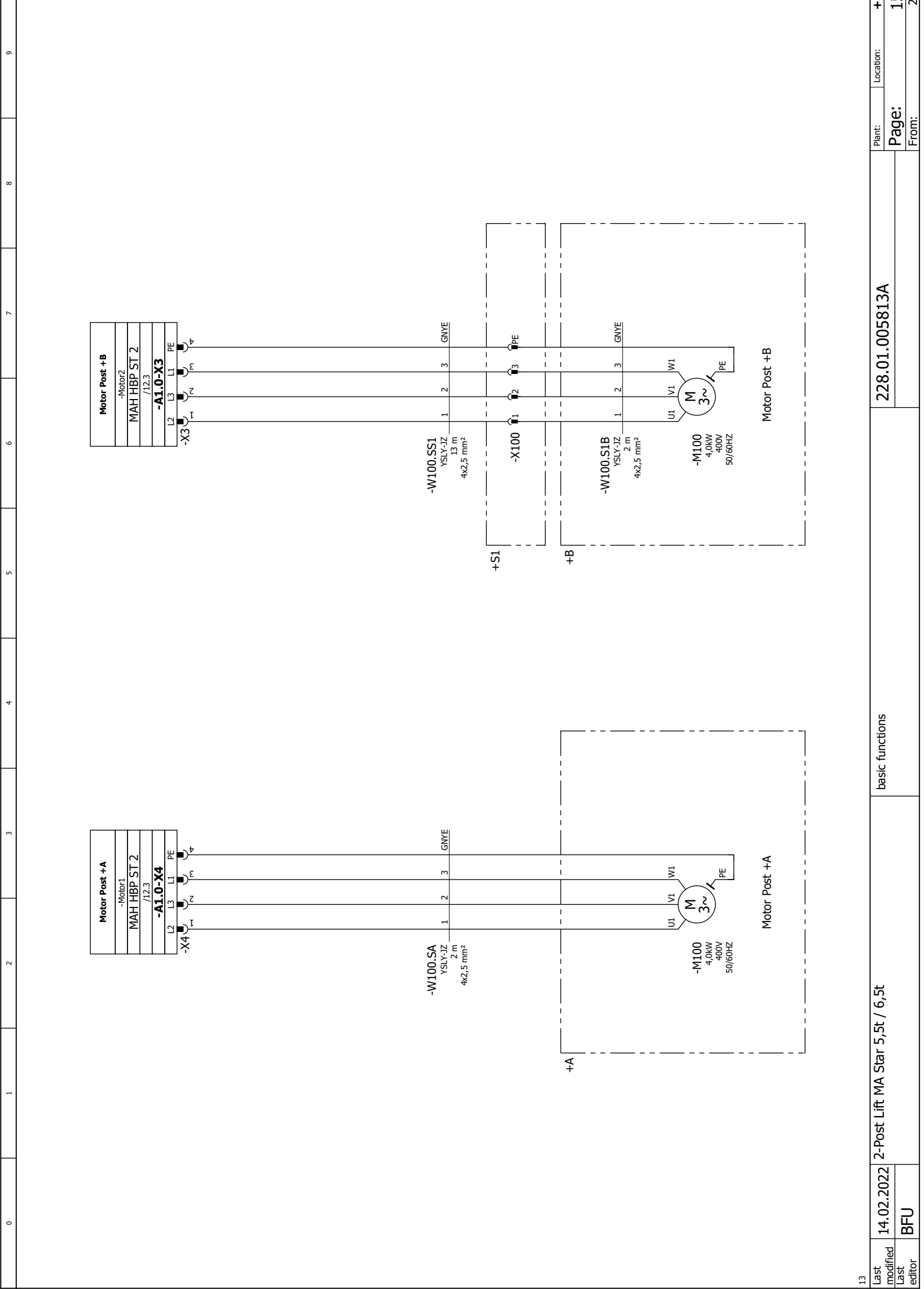


10x0,25 mm²

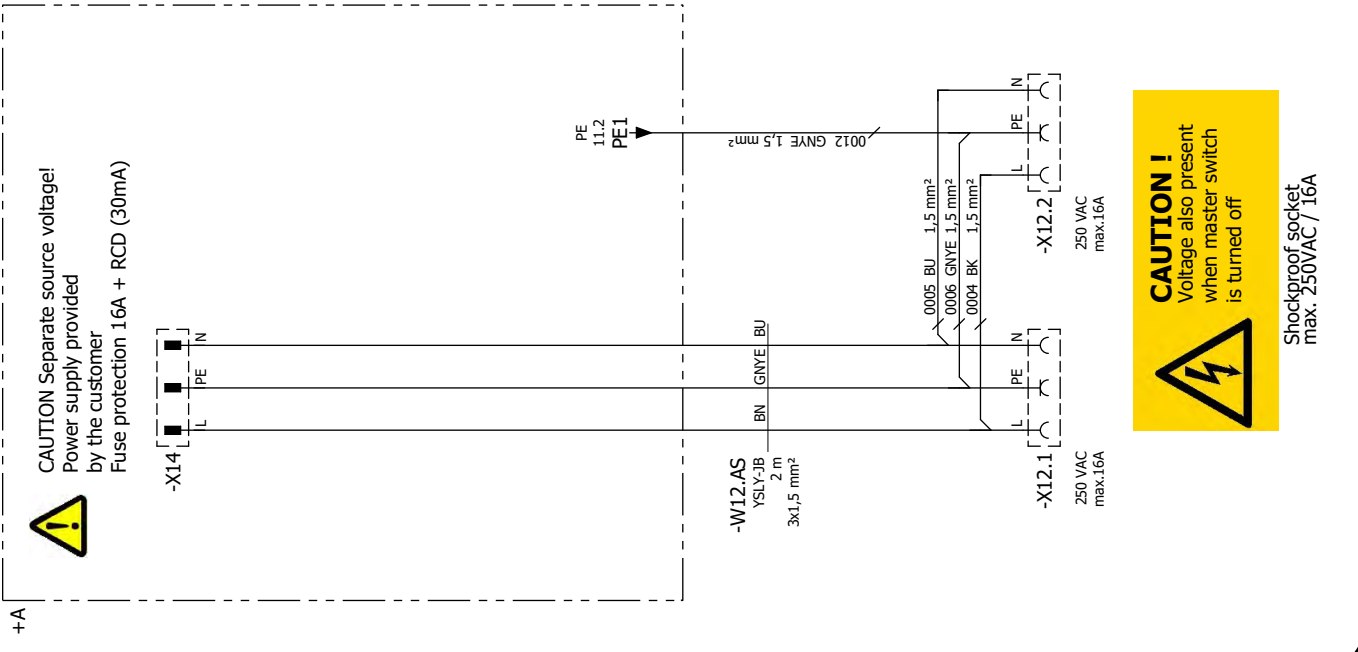
Jumper removed
Option:
Additional control unit
Column +B

Option: Additional operating panel Post +B

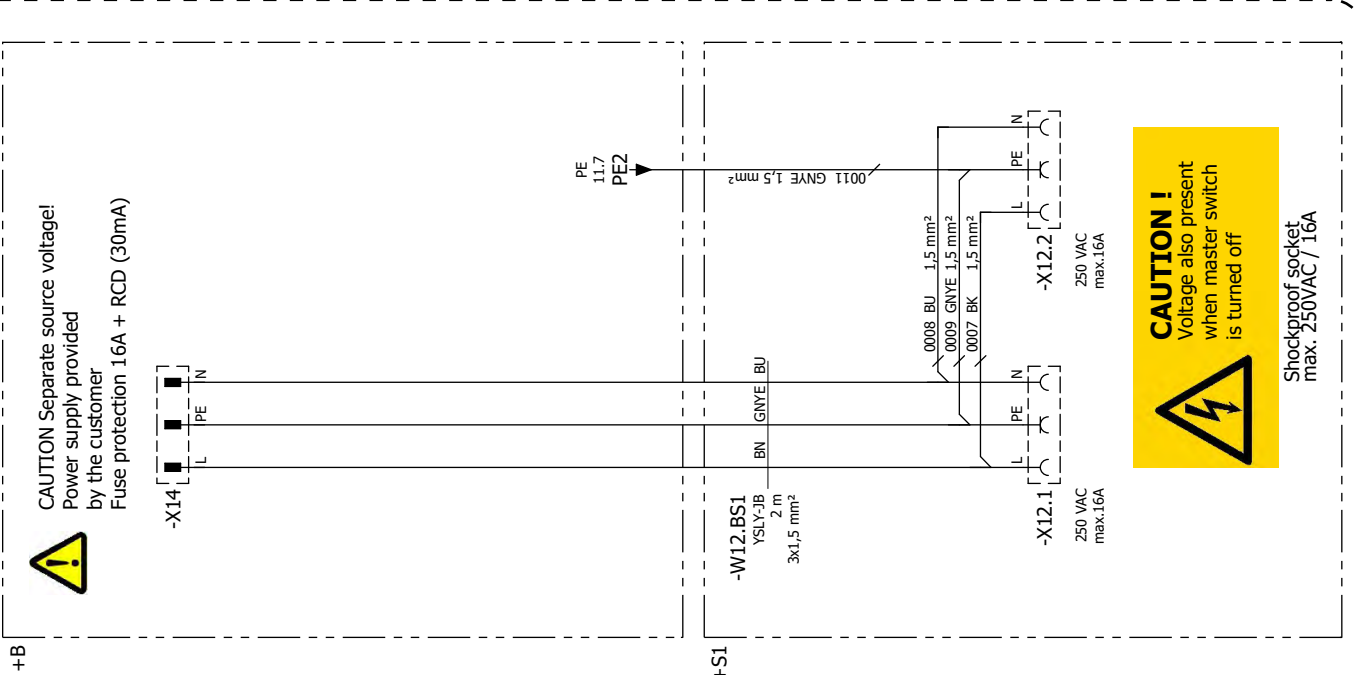




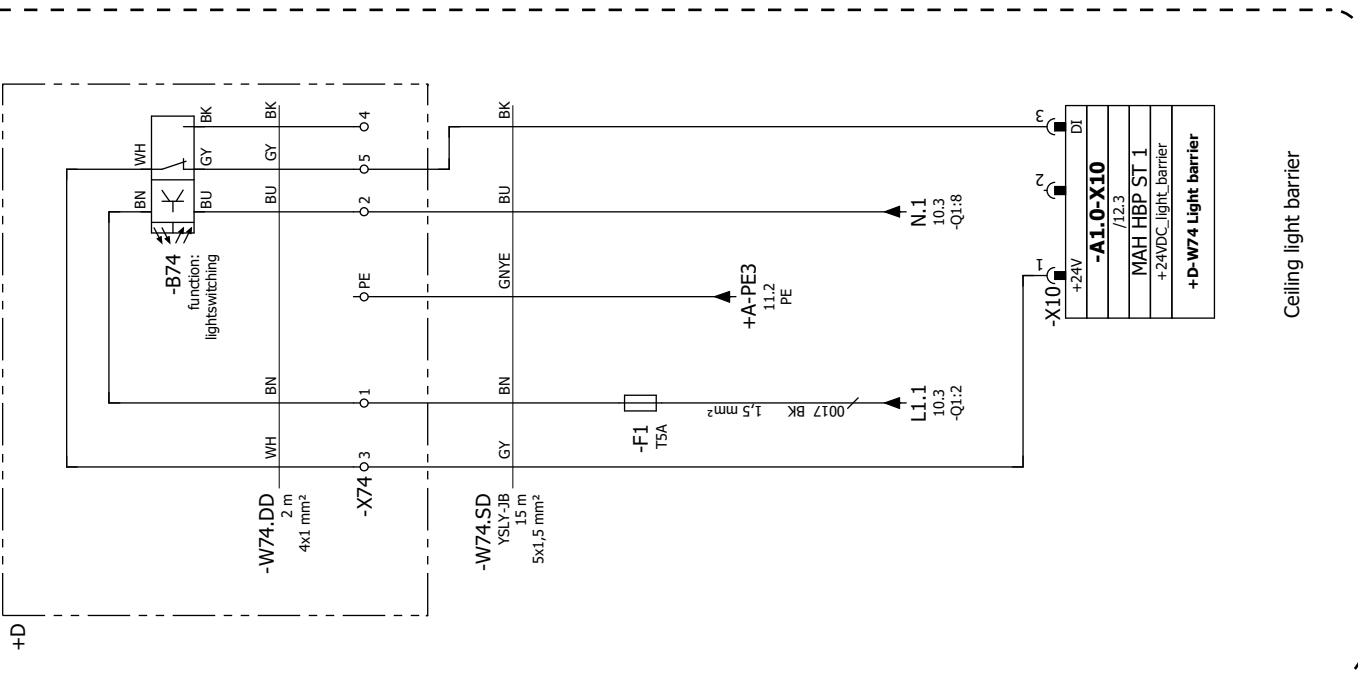
Option: Power set

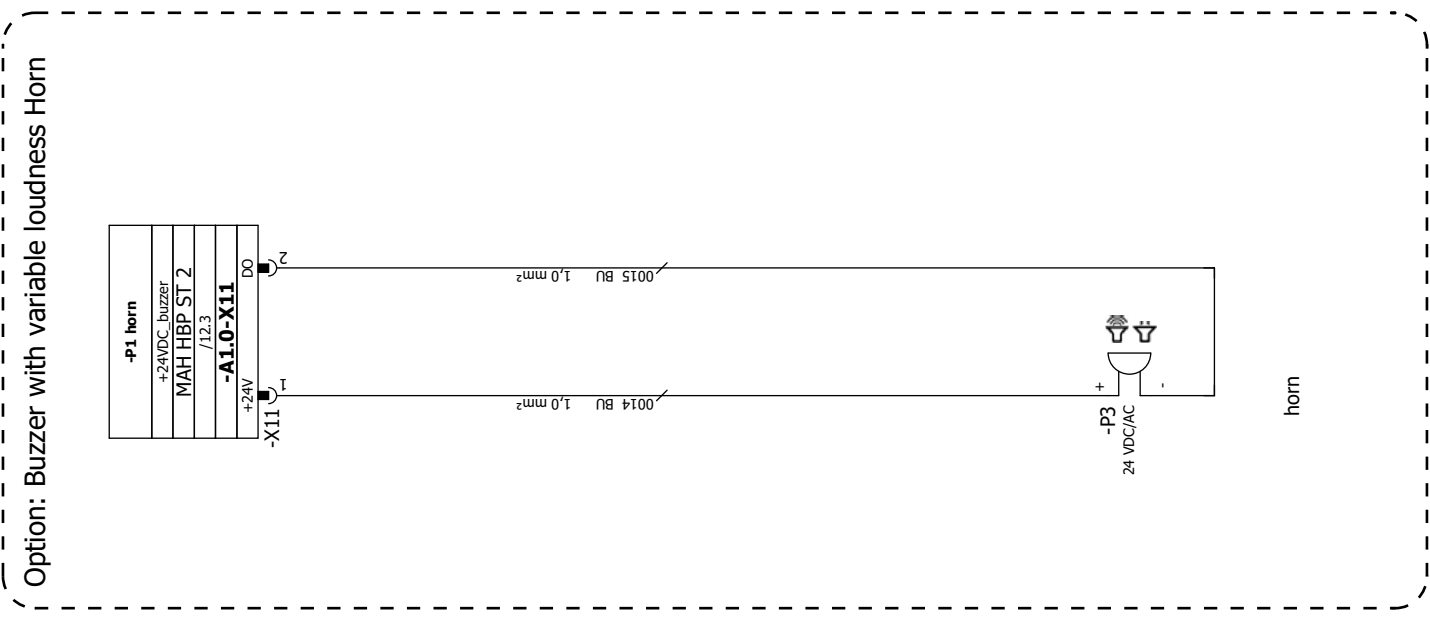


Option: Ceiling light barrier



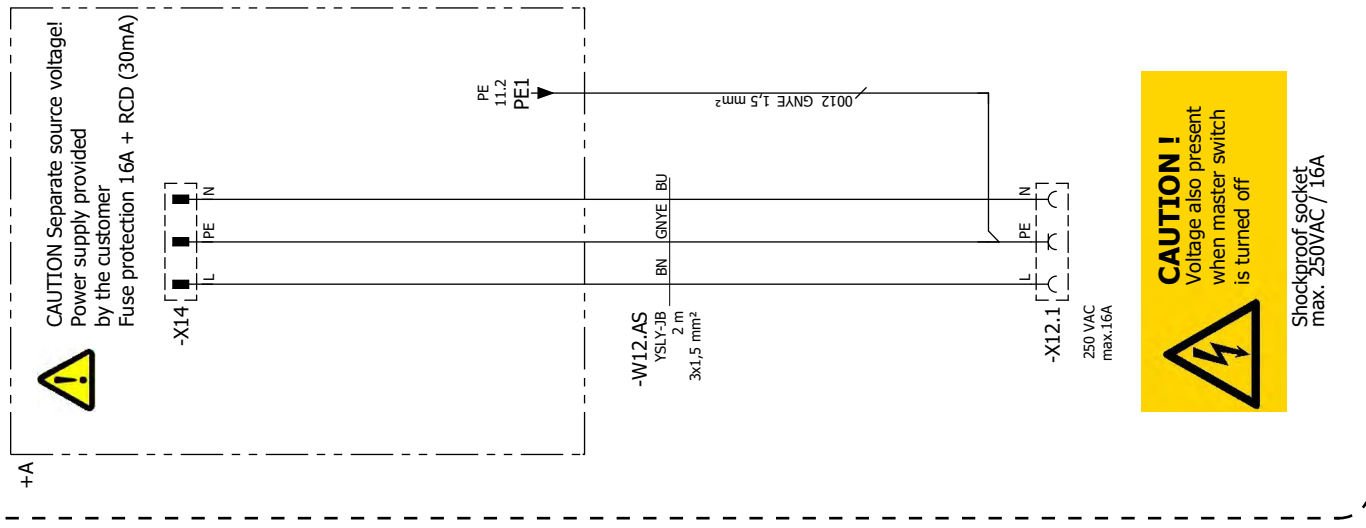
Option: Ceiling light barrier





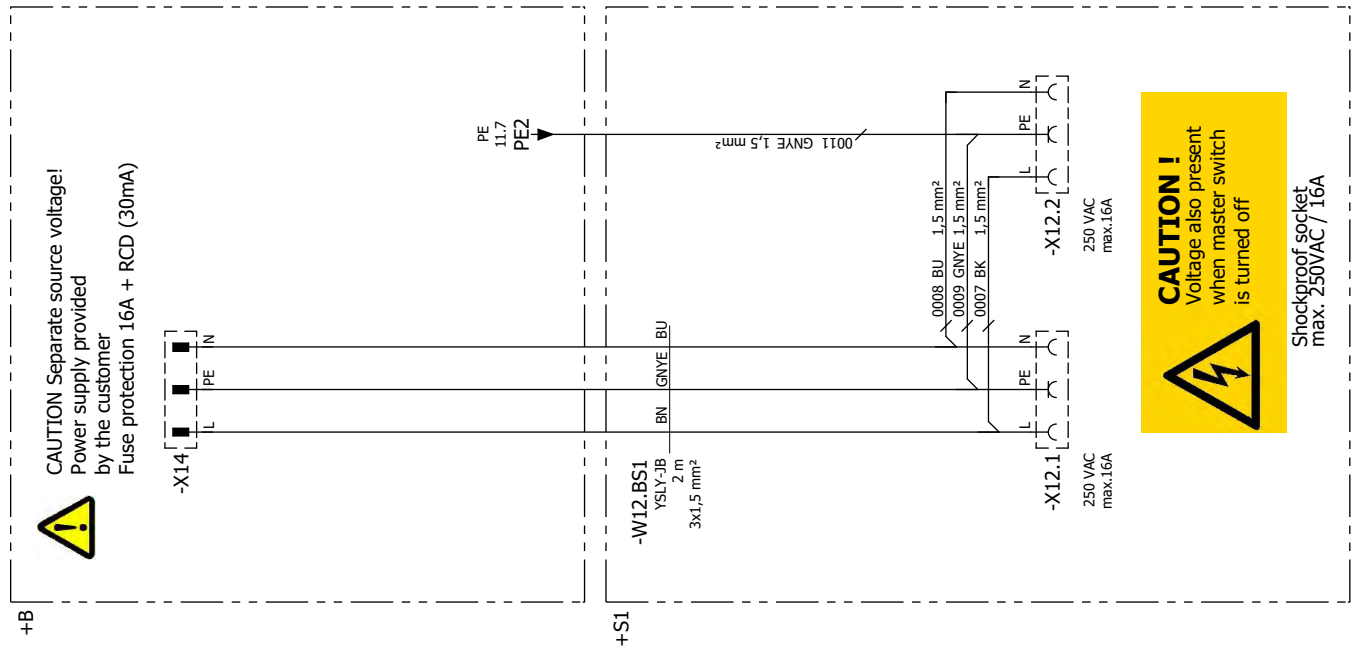
Option: Buzzer with variable loudness Horn

OPTION Power set + Buzzer with variable loudness Horn



CAUTION !
Voltage also present when master switch is turned off

Shockproof socket
max. 250VAC / 16A



CAUTION !
Voltage also present when master switch is turned off

Shockproof socket
max. 250VAC / 16A

Cable diagram

Cable name	W1.AS	Cable type	Target designation from	Conductor	Cross-section	2,5	Cable length	2,3 m	Part number	1402692
Function text		/ Page.Path	Conductor	to	Conductor	Conductor	Conductor	Conductor	Conductor	Conductor
Power supply		+S/10.1	BK	+S-Q1	3	+S/10.1	Power supply			
=		+S/10.1	BN	+S-Q1	1	+S/10.1	=			
=		+S/10.1	BU	+S-Q1	7	+S/10.1	=			
=		+S/10.2	GNYE	+S-Q1		+S/10.2	=			
=		+S/10.1	GY	+S-Q1	5	+S/10.1	=			

Cable name	W1.S1B	Cable type	Target designation from	Conductor	Cross-section	0,34	Cable length	1,9 m	Part number
Function text		/ Page.Path	Conductor	to	Conductor	Conductor	Conductor	Conductor	Conductor
sensor on top		+S/16.7	BN	+B-B1	BN	+S/16.7			
=		+S/16.7	BU	+B-B1	BU	+S/16.7			

Cable name	W1.SA	Cable type	Target designation from	Conductor	Cross-section	0,34	Cable length	1,9 m	Part number
Function text		/ Page.Path	Conductor	to	Conductor	Conductor	Conductor	Conductor	Conductor
+A-B1 Leveling monitoring		+S/16.2	BN	+A-B1	BN	+S/16.2			
=		+S/16.2	BU	+A-B1	BU	+S/16.2			

Cable name	W1.SS	Cable type	Target designation from	Conductor	Cross-section	2,5	Cable length	0,54 m	Part number
Function text		/ Page.Path	Conductor	to	Conductor	Conductor	Conductor	Conductor	Conductor
Power supply		+S/10.1	BK	+S-Q1	4	+S/10.1	Power supply		
=		+S/10.1	BN	+S-Q1	2	+S/10.1	=		
=		+S/10.1	BU	+S-Q1	8	+S/10.1	=		
=		+S/10.2	GNYE	+S-Q1		+S/10.2	=		
=		+S/10.1	GY	+S-Q1	6	+S/10.1	=		

Cable name	W1.SS1	Cable type	Target designation from	Conductor	Cross-section	0,25	Cable length	Part number	1400656
Function text		/ Page.Path	Conductor	to	Conductor	Conductor	Conductor	Conductor	Conductor
		+S/12.5	BK	+S1-A2.0-X1	-X1:1	+S/13.2			
		+S/12.5	BN	+S1-A2.0-X1	-X1:10	+S/13.2			
		+S/12.5	BU	+S1-A2.0-X1	-X1:3	+S/13.2			
		+S/12.5	GN	+S1-A2.0-X1	-X1:7	+S/13.2			
		+S/12.5	GY	+S1-A2.0-X1	-X1:5	+S/13.2			
		+S/12.5	PK	+S1-A2.0-X1	-X1:6	+S/13.2			
		+S/12.5	RD	+S1-A2.0-X1	-X1:4	+S/13.2			
		+S/12.5	VT	+S1-A2.0-X1	-X1:2	+S/13.2			
		+S/12.5	WH	+S1-A2.0-X1	-X1:9	+S/13.2			
		+S/12.5	YE	+S1-A2.0-X1	-X1:8	+S/13.2			

Cable diagram

Cable name	W2.S1B	Cable type	LIYY	No. of conductors	Cross-section	0,34	Cable length	1,9 m	Part number
Function text	/ Page.Path	Target designation from	Conductor	Target designation to	Conductor	Conductor	Conductor	Conductor	Conductor
sensor on bottom	+S/16.5	+S1-X6	2	+B-B2	BN	BN	BN	BN	+S/16.5
=	+S/16.6	+S1-X6	1	+B-B2	BU	BU	BU	BU	+S/16.5

Cable name	W2.SA	Cable type	LIYY	No. of conductors	Cross-section	0,34	Cable length	1,9 m	Part number
Function text	/ Page.Path	Target designation from	Conductor	Target designation to	Conductor	Conductor	Conductor	Conductor	Conductor
+A-B2 Lift in home position	+S/16.0	+S-A1.0-X6	X6:2	+A-B2	BN	BN	BN	BN	+S/16.0
=	+S/16.1	+S-A1.0-X6	X6:1	+A-B2	BU	BU	BU	BU	+S/16.0

Cable name	W3.S1B	Cable type	LIYY	No. of conductors	Cross-section	0,34	Cable length	1,9 m	Part number
Function text	/ Page.Path	Target designation from	Conductor	Target designation to	Conductor	Conductor	Conductor	Conductor	Conductor
sensor nut breakage	+S/16.8	+S1-X8	2	+B-B3	BN	BN	BN	BN	+S/16.8
=	+S/16.9	+S1-X8	1	+B-B3	BU	BU	BU	BU	+S/16.8

Cable name	W3.SA	Cable type	LIYY	No. of conductors	Cross-section	0,34	Cable length	1,9 m	Part number
Function text	/ Page.Path	Target designation from	Conductor	Target designation to	Conductor	Conductor	Conductor	Conductor	Conductor
+A-B3 Nut breakage monitoring	+S/16.3	+S-A1.0-X8	X8:2	+A-B3	BN	BN	BN	BN	+S/16.3
=	+S/16.4	+S-A1.0-X8	X8:1	+A-B3	BU	BU	BU	BU	+S/16.3

Cable name	W20.SS1	Cable type	LIYY	No. of conductors	Cross-section	0,34	Cable length	13 m	Part number
Function text	/ Page.Path	Target designation from	Conductor	Target designation to	Conductor	Conductor	Conductor	Conductor	Conductor
sensor on bottom	+S/16.5	+S1-X6	2	+S-A1.0-X9	BN	BN	BN	BN	+S/16.5
sensor on top	+S/16.7	+S1-X7	1	+S-A1.0-X9	GN	GN	GN	GN	+S/16.7
sensor nut breakage	+S/16.9	+S1-X8	1	+S-A1.0-X9	GY	GY	GY	GY	+S/16.9
=	+S/16.8	+S1-X8	2	+S-A1.0-X9	PK	PK	PK	PK	+S/16.8
sensor on bottom	+S/16.6	+S1-X6	1	+S-A1.0-X9	WH	WH	WH	WH	+S/16.6
sensor on top	+S/16.7	+S1-X7	2	+S-A1.0-X9	YE	YE	YE	YE	+S/16.7

Cable name	W100.S1B	Cable type	YSLY-JZ	No. of conductors	Cross-section	2,5	Cable length	2 m	Part number
Function text	/ Page.Path	Target designation from	Conductor	Target designation to	Conductor	Conductor	Conductor	Conductor	Conductor
Motor Post +B	+S/15.6	+S1-X100	1	+B-M100	1	1	U1	U1	+S/15.6
=	+S/15.6	+S1-X100	2	+B-M100	2	2	V1	V1	+S/15.6
=	+S/15.7	+S1-X100	3	+B-M100	3	3	W1	W1	+S/15.6
=	+S/15.7	+S1-X100	PE	+B-M100	PE	PE	PE	PE	+S/15.6

Cable diagram

KABEL_NAHA_SERIE_02

Cable name	W100.SA	Cable type	YSLY-JZ	No. of conductors	Cross-section	2,5	Cable length	2 m	Part number	Function text
	Function text	/ Page.Path	Target designation from	Connection point	Conductor	Target designation to	Connection point	/ Page.Path		
Motor Post +A		+S/15.2	+S-A1.0-X4	-X4:1	1	+A-M100	U1	+S/15.2	Motor Post +A	
=		+S/15.2	+S-A1.0-X4	-X4:2	2	+A-M100	V1	+S/15.2	=	
=		+S/15.3	+S-A1.0-X4	-X4:3	3	+A-M100	W1	+S/15.2	=	
=		+S/15.3	+S-A1.0-X4	-X4:4	GNYE	+A-M100	PE	+S/15.2	=	

Cable name	W100.SS1	Cable type	YSLY-JZ	No. of conductors	Cross-section	2,5	Cable length	13 m	Part number	Function text
	Function text	/ Page.Path	Target designation from	Connection point	Conductor	Target designation to	Connection point	/ Page.Path		
Motor Post +B		+S/15.6	+S1-X100	1	1	+S-A1.0-X3	-X3:1	+S/15.6	Motor Post +B	
=		+S/15.6	+S1-X100	2	2	+S-A1.0-X3	-X3:2	+S/15.6	=	
=		+S/15.7	+S1-X100	3	3	+S-A1.0-X3	-X3:3	+S/15.7	=	
=		+S/15.7	+S1-X100	PE	GNYE	+S-A1.0-X3	-X3:4	+S/15.7	=	

Parts list

ARTIST_MAHASERIE_02

<i>Quantity</i>	<i>ME</i>	<i>designation</i>	<i>Type number</i> <i>Order number</i>	<i>manufacturer</i>	<i>MAHA-Part No.</i>
1	piece	Push button Emergency stop	M22 1.30.273.501/0300	Rafi	1401137
1	board	Post-Lift MASTAR	MAH HBP ST2	Knestel-Electronic	1402508
1	piece	fuse holder	FX0380 53 0370	BULGIN	1238091
1	piece	Miniature fuse	T 5,0 A 53 3150		1239490
1	piece	Buzzer Enclosure mounting, Adjustable volume	BU2 B100520405	J. AUER Signalgeräte GmbH	1234469
1	piece	SCHUKO Socket Enclosure mounting	11012 11012	Mennekes Elektrotechnik GmbH & Co. KG	1401133
1	piece	SCHUKO Socket Enclosure mounting	11012 11012	Mennekes Elektrotechnik GmbH & Co. KG	1401133
1	Piece	Ceiling light barrier	1401395	Maschinenbau Haldenwang	1401395
1	piece	Proximity switch induktiv		Wachendorff GmbH & Co. KG	1401242
1	piece	Proximity switch induktiv		Wachendorff GmbH & Co. KG	1401242
1	piece	Proximity switch induktiv		Wachendorff GmbH & Co. KG	1401242
1	piece	SCHUKO-Stecker 2P + PE	Type 13 1401135	Bachmann	1401135
1	piece	Proximity switch induktiv		Wachendorff GmbH & Co. KG	1401242
1	piece	Proximity switch induktiv		Wachendorff GmbH & Co. KG	1401242
1	piece	Proximity switch induktiv		Wachendorff GmbH & Co. KG	1401242
1	piece	SCHUKO-Stecker 2P + PE	Type 13 1401135	Bachmann	1401135
1	board	Additional operating panelMASTAR	MAH HBP BF 1	Knestel-Electronic	1400603
1	piece	SCHUKO Socket Enclosure mounting	11012 11012	Mennekes Elektrotechnik GmbH & Co. KG	1401133
1	piece	SCHUKO Socket Enclosure mounting	11012 11012	Mennekes Elektrotechnik GmbH & Co. KG	1401133
1	Piece	cable assembly Connecting Cable Additional operating panel Post + B	1400656	Baude Kabeltechnik	1400656
1	Piece				1401397

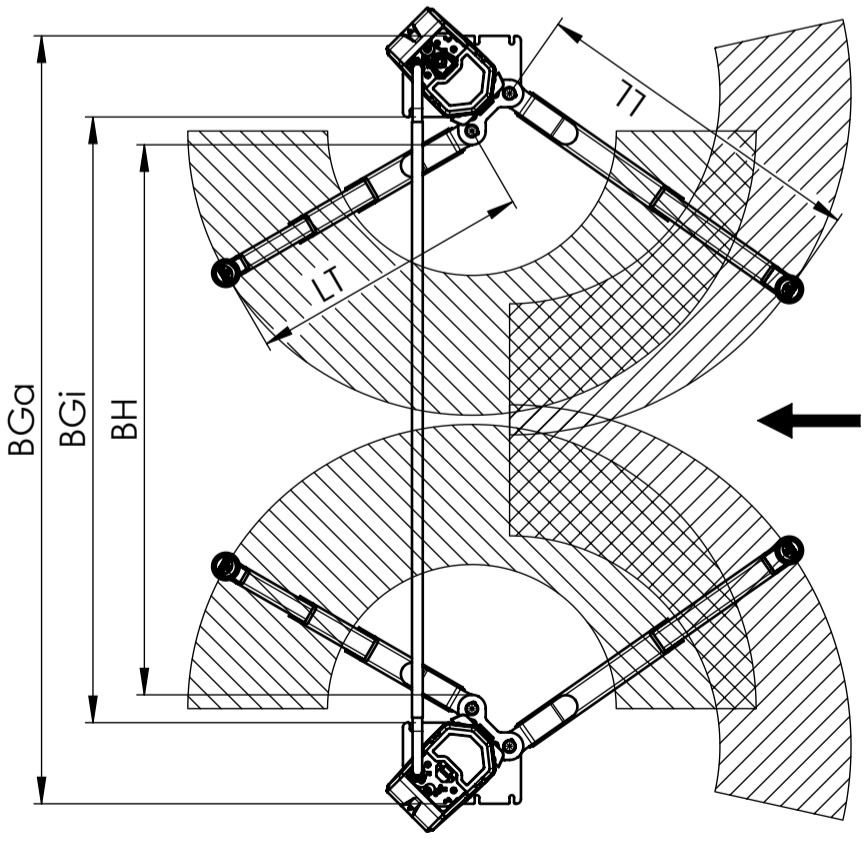
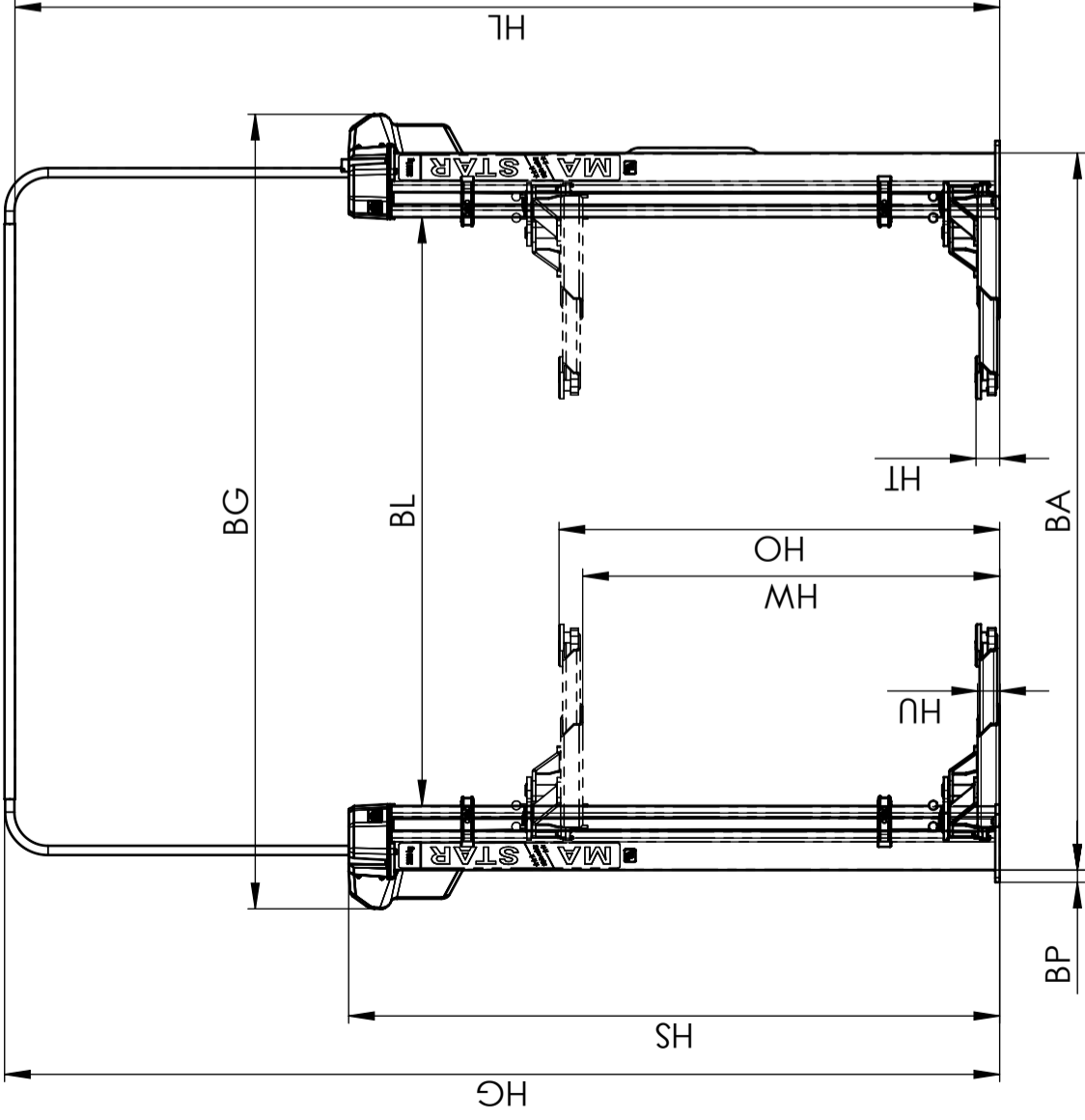
Parts list

ARTIST_MAHA_SERIE_02

<i>RKZ</i> <i>Placement</i>	<i>Quantity</i> <i>ME</i>	<i>designation</i>	<i>Type number</i> <i>Order number</i>	<i>manufacturer</i>	<i>MAHA-Part No.</i>
W12.BS1 +S/17.4	1				1401397
W20.SS1 +S/16.5	1 Piece	cable assembly sensor distributor slave column	1402696	Baude Kabeltechnik	1402696
W100.SS1 +S/15.6	1	cable assembly Motor Slave Column	1402693	Baude Kabeltechnik	1402693

Fichas técnicas y planos de fundamento

A	B	C	D	E	F
technical data					
VP 251230 / VP 251232		MA STAR 3.5 A			
total height	HG	4499mm**			
total width	BG	3592mm*			
clear height	HL	4452mm**			
column height	HS	2943mm**			
vertical travel	HW	1885mm			
length of stroke max.	HO	1995mm**			
pivoting height min.	HU	100mm** (80mm***)			
adjusting range of support disk	HT	80mm-110mm**			
extension length of short support arm	LT	630mm-1240mm			
pivoting range of short support arm		180°			
extension length of long support arm	LL	920mm-1490mm			
pivoting range of long support arm		102,5°			
column clearance	BL	2660mm*			
outer column width	BA	3242mm*			
baseplate overlap	BP	55mm			
outer width of baseplate	BGa	3351mm*			
inner width of baseplate	BGi	2643mm*			
drive-through clearance	BH	2400mm (2300mm-2450mm)			
load capacity		3500kg			
operating temperature		+5...+40°C			
dead weight (incl. packaging)		650kg (740kg)			
packaging dimension (L x W x H)		2900mm x 1100mm x 710mm			
anchorage		HILTI HIT-HY 200-A + HAS-U 5.8 M16			
concrete quality		min. C20/25 (DIN EN 1992)			
rated capacity		2 x 3.0 kW (S3-20%)			
power supply	50Hz	3x400V +N +PE; C16A + RCD (30mA)			
		3x220-230V +N +PE; C25A + RCD (30mA) (VZ 990492)			
		3x380-400V +N +PE; C16A + RCD (30mA) (VZ 990491)			
air supply <i>(provided by the customer)</i>	8 bar	max. available flow rate at 6 bar working pressure			
		100 l/min (VZ 990488/VZ 990489)			
lifting time	40s	300 l/min (VZ 990500/VZ 990501)			
		* Dimensions refer to recommended drive-through clearance BH = 2400mm Attention: Using VZ 971607 (door strike protection) the drive-through clearance is reduced by 35mm			
** Using VZ 971594 (mounting plates for reduced foundation thickness) the marked dimensions increase by 20mm					
*** pivoting height for VZ 971459 (supports arms for sports cars)					
Schutzvermerk beachten nach DIN ISO 16016		Maßstab	Materialnummer	Revision	
		1:33	1400028	03	
		Konfigurationstyp	Dokumenttyp	Änderungsnr.	Büro
		Hauptzeichnung	Hauptzeichnung	100306	300
		Benennung MA STAR 3.5 A - Product Datasheet			
MAHAGROUP		Dokumentnummer F4770			
Datum, Ersteller	Datum, Prüfer	Datum, Freigabe	alte Materialnummer		
30.8.2022 MKRAUS	31.08.2022 MKRAUS	01.09.2022 MKRAUS			
1	2	3	4	5	6



MA STAR triple safety *****

MA STAR 3.5 A (VP 251230 / VP 251232)

Attention:
The quality of the foundation plate has to be checked by the client prior to installation!

All dimension in m
All dimensions have to be checked on site
In case of ductwork, use max. 45° bends

Supply line in-ground

Install ductwork for cables Ø50mm, Insert the cable with an overlap of approx. 4m.
Place the cable at the right column!

Supply line via ceiling

Place the cable at the right column.
Connection by CEE-plug device 16A 5p 6h.
Must be prepared and certified beforehand!

Attention:

All highlighted dimensions refer to the recommended drive through clearance of 2,40m! (see technical datasheet)

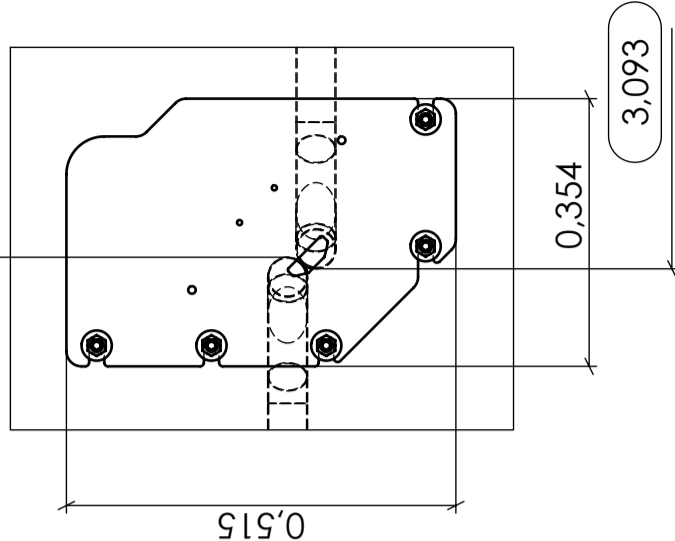
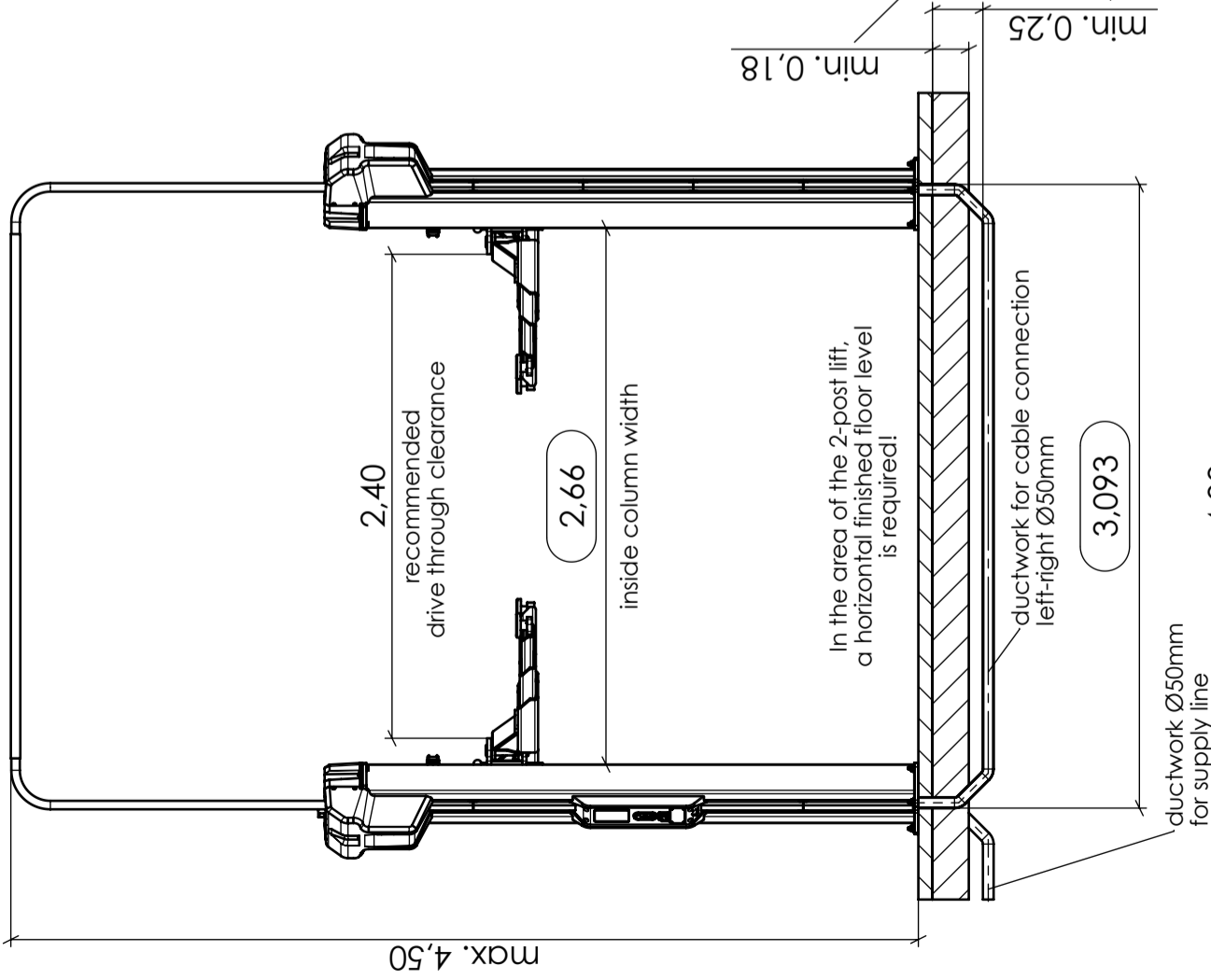
Supply line:
3x400V +N +PE; C 16A + RCD (30mA); rated power 2x3,0kW
min. cross-sectional area of supply line 5x2,5 mm²

Connection of columns left-right via cable bridge prepared for optional in-ground wiring

The electrical connection of the Energy-Kit must be prepared on site.
Connection by Schuko plug device (1x230V, 16A + RCD(30mA)) at the corresponding column.

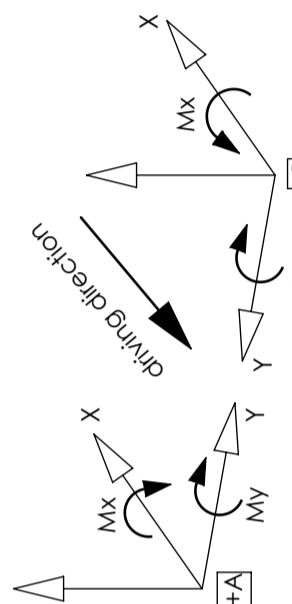
The power line and plug device must be prepared and certified beforehand!
In case of compressed air supply, a pneumatic hose Ø9mm has to be placed at the corresponding column (air supply 8 bar).

The locally applicable regulations and standards must be fulfilled for all electrical installations!



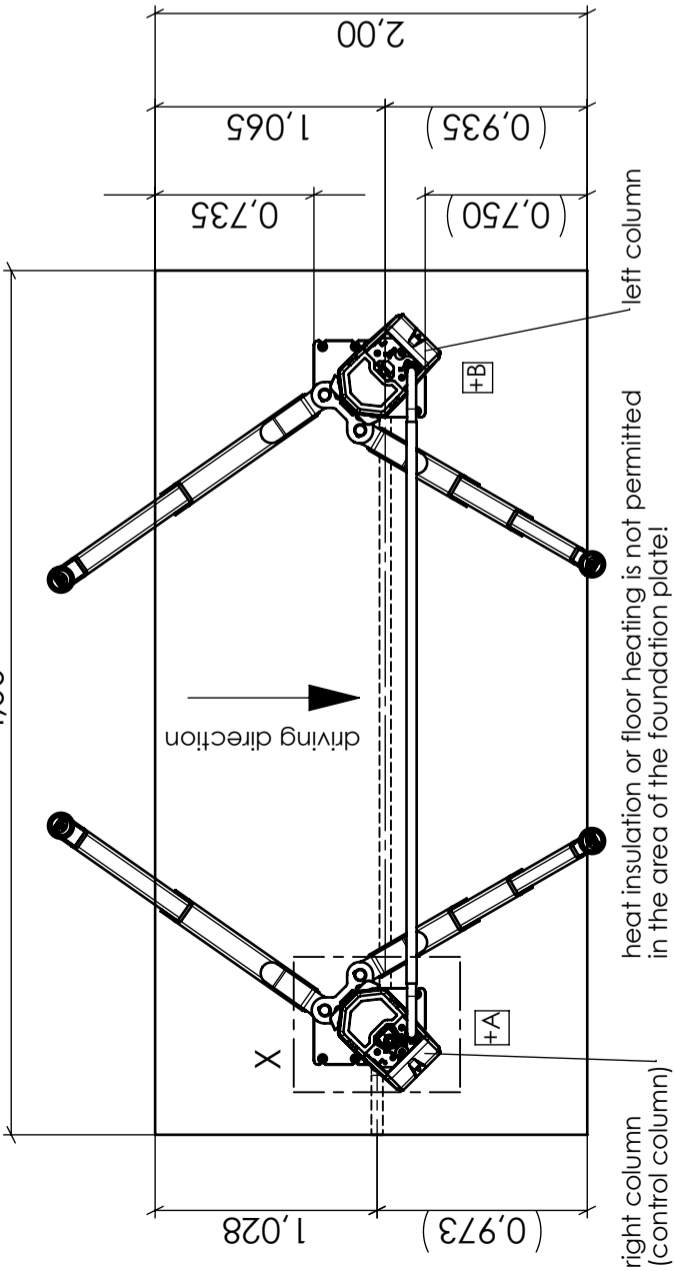
follow the assembly instructions!

Attention:
The installation material VM 999079 is only certified for max. 100mm height of floor construction (screed/files)
The standard installation material can not be used for higher floor constructions!
(Please notify before installation)



Type	max. load (N)	max. torque (Nm) per column
MA STAR 3.5 A	6.500	20.030
dead weight of lift (N)	35.000	16.740
rated capacity (N)		

calculation of load according to EN 1493:2010 without consideration of safety factors



Materialnummer	1402125	Revision	03
Dokumenttyp	Fundamentplan	Anderungsnr.	100399
Büro	300		
MA STAR 3.5 A - foundation plan			
Version	D	Blatt	1
alte Materialnummer		von	1
Datum, Freigabe	01.04.2021	alte Materialnummer	
Datum, Prüfer	01.04.2021 RIWAGNER		
Datum, Ersteller	01.04.2021 MKRAUS		
M A H A G R O U P			
Benennung			
MA STAR 3.5 A - foundation plan			
Dokumentnummer			
F4771			
Schutzvermerk beachten nach DIN ISO 16016			
Maßstab			
1:35			
Konfigurationstyp			
Fundamentplan			

MA STAR triple safety *****

MA STAR 3.5 A on mounting plates (VZ 971594)

Attention:
The quality of the foundation plate has to be checked by the client prior to installation!

All dimension in m
All dimensions have to be checked on site
In case of ductwork, use max. 45° bends

Supply line in-ground

Supply line via ceiling
Place the cable at the right column.
Connection by CEE-plug device 16A 5p 6h.
Must be prepared and certified beforehand!

Attention:
All highlighted dimensions refer to the recommended drive through clearance of 2,40m! (see technical datasheet)

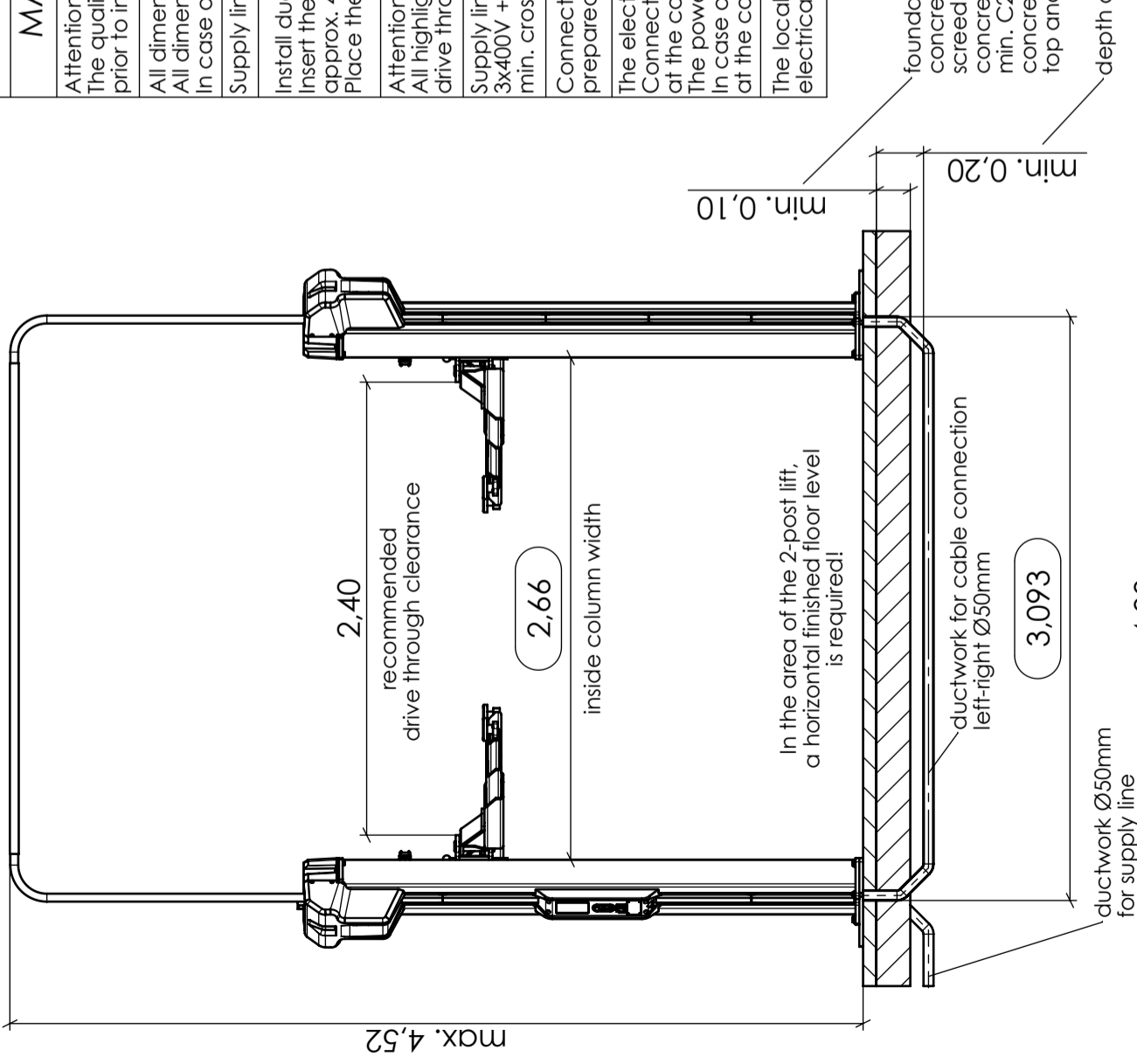
Supply line:
3x400V +N +PE; C 16A + RCD (30mA); rated power 2x3,0kW
min. cross-sectional area of supply line 5x2,5 mm²

Connection of columns left-right via cable brigade prepared for optional in-ground wiring

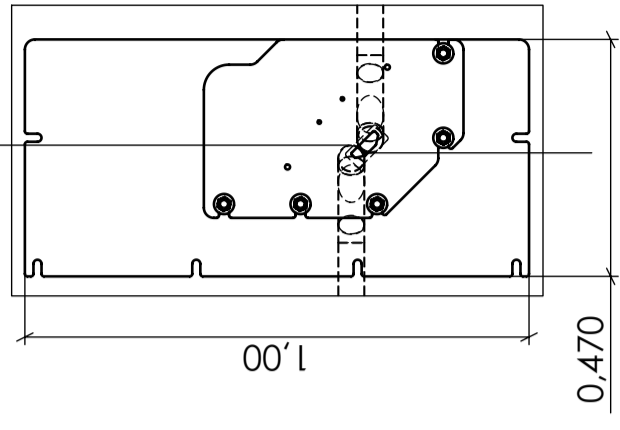
The electrical connection of the Energy-Kit must be prepared on site.
Connection by Schuko plug device (1x230V, 16A + RCD(30mA)) at the corresponding column.

The power line and plug device must be prepared and certified beforehand!
In case of compressed air supply, a pneumatic hose Ø9mm has to be placed at the corresponding column (air supply 8 bar).

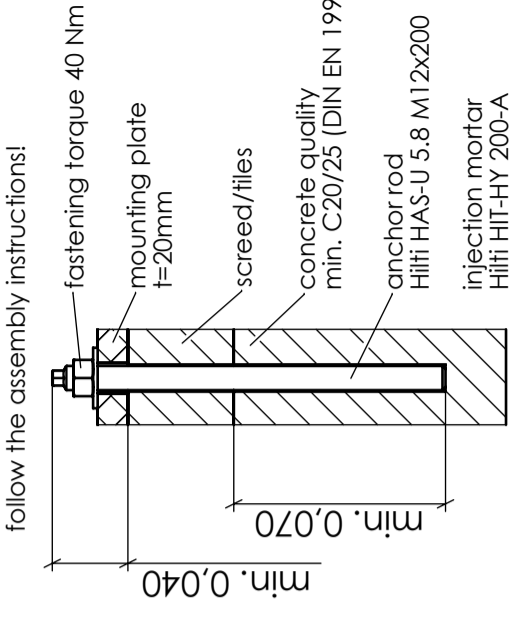
The locally applicable regulations and standards must be fulfilled for all electrical installations!



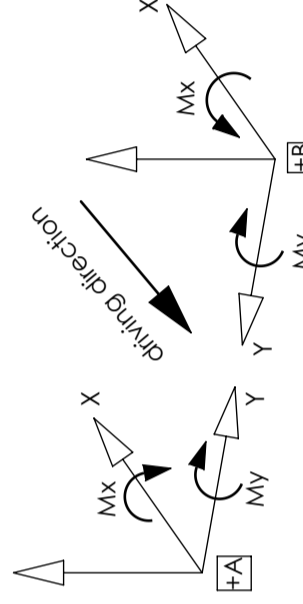
Detail X
1:15



Anchorage
1:5

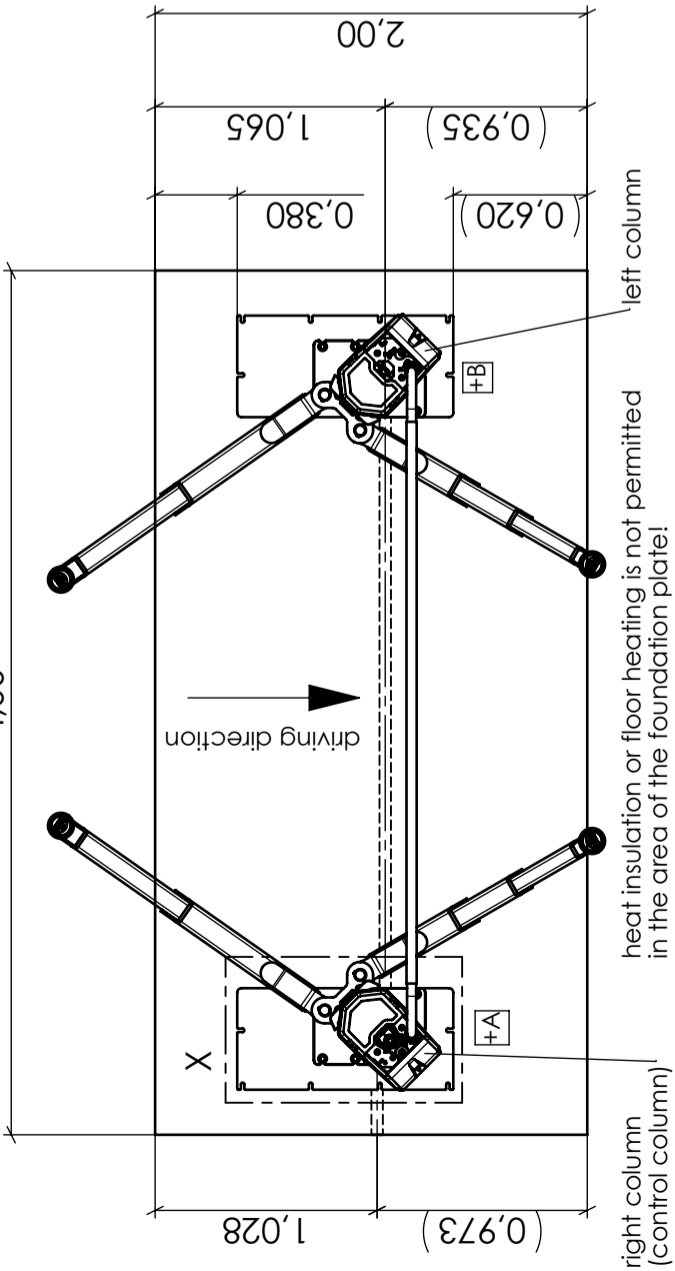


Attention:
The installation material VM 999054 is only certified for max. 90mm height of floor construction (screed/files)
The standard installation material can not be used for higher floor constructions!
(Please notify before installation)

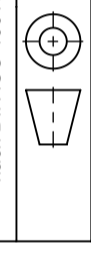


Type	max. load (N)	max. torque (Nm) per column
MA STAR 3.5 A	6.500	20.030
dead weight of lift (N)	35.000	16.740
rated capacity (N)	35.000	16.740

calculation of load according to EN 1493:2010 without consideration of safety factors



Schutzvermerk beachten nach DIN ISO 16016



MAHAGROUP
Datum, Ersteller
31.3.2021 MKRAUS

Datum, Prüfer
01.04.2021 RIWAGNER

Datum, Freigabe
01.04.2021 MKRAUS

Maßstab
1:35

Konfigurationstyp
Fundamentplan

Benennung
MA STAR 3.5 A with mounting plates - foundation plan

Dokumentnummer
F4772

Materialnummer
1402125

Dokumenttyp
100399

Revision
03

Büro
300

Version
D

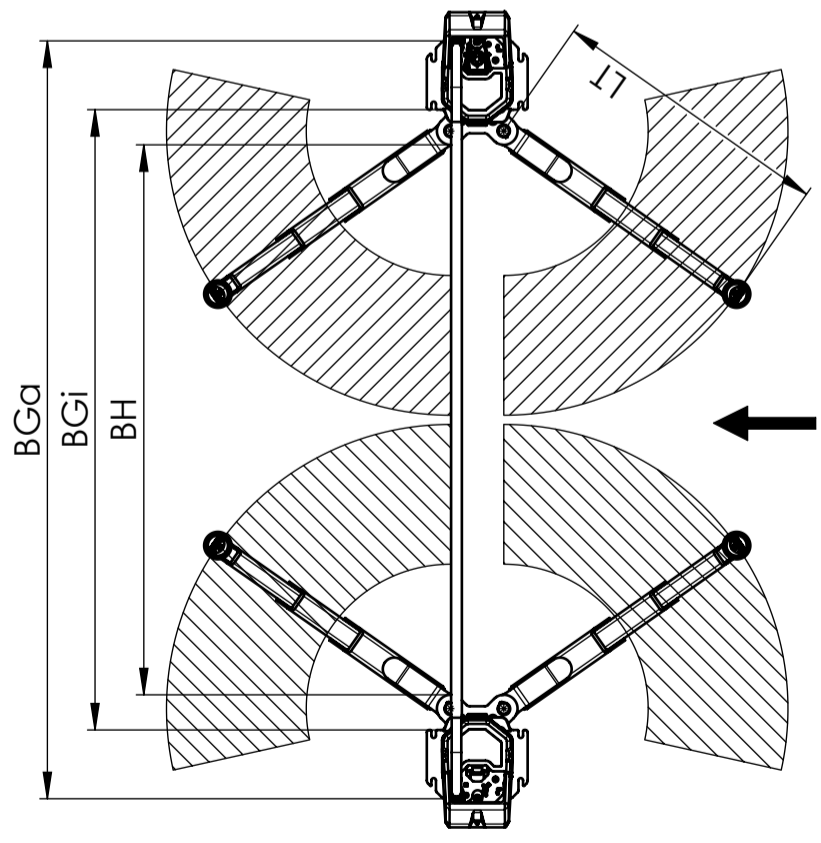
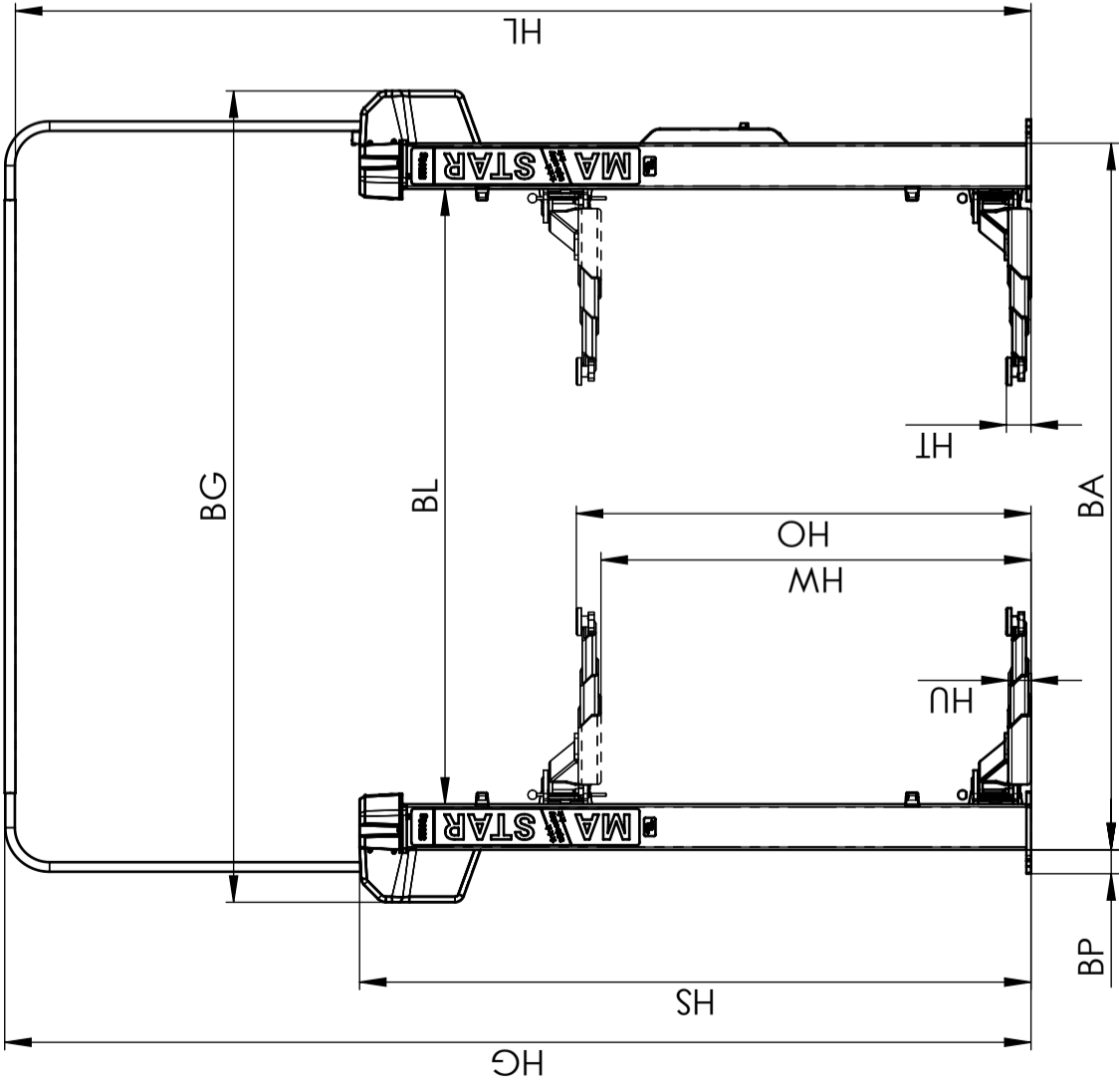
Blatt
1

von
1

alte Materialnummer

alte Materialnummer

alte Materialnummer



VP 251231 / VP 251233		MA STAR 3.5 S	
total height	HG	4499mm**	
total width	BG	3557mm*	
clear height	HL	4452mm**	
column height	HS	2943mm**	
vertical travel	HW	1885mm	
length of stroke max.	HO	1995mm**	
pivoting height min.	HU	100mm**	
adjusting range of support disk	HT	80mm-110mm**	
extension length of support arm	LT	630mm-1240mm	
pivoting range of support arm		102.5°	
column clearance	BL	2697mm*	
outer column width	BA	3097mm*	
baseplate overlap	BP	105mm	
outer width of baseplate	BGa	3307mm*	
inner width of baseplate	BGi	2707mm*	
drive-through clearance	BH	2400mm (2200mm-2400mm)	
load capacity		3500kg	
operating temperature		+5...+40°C	
dead weight (incl. packaging)		635kg (725kg)	
packaging dimension (L x W x H)		2900mm x 1100mm x 710mm	
anchorage		HILTI HIT-HY 200-A + HAS-U 5.8 M16	
concrete quality		min. C20/25 (DIN EN 1992)	
rated capacity		2 x 3.0 kW (S3-20%)	
power supply	50Hz	3x400V +N +PE; C16A + RCD (30mA)	
	60Hz	3x220-230V +N +PE; C25A + RCD (30mA) (VZ 990492)	
		3x380-400V +N +PE; C16A + RCD (30mA) (VZ 990491)	
air supply <i>(provided by the customer)</i>	8 bar	3x220-230V +N +PE; C25A + RCD (30mA) (VZ 990499)	
		max. available flow rate at 6 bar working pressure	
lifting time		100 l/min (VZ 990488/VZ 990489)	
		300 l/min (VZ 990500/VZ 990501)	
		40s	

* Dimensions refer to recommended drive-through clearance BH = 2400mm
 Attention: Using VZ 971607 (door strike protection) the drive-through clearance is reduced by 35mm

** Using VZ 971603 (mounting plates for reduced foundation thickness) the marked dimensions increase by 20mm

Schutzvermerk beachten nach DIN ISO 16016	Maßstab 1:33	Materialnummer 1400028	Revision 03
	Konfigurationstyp	Dokumenttyp Hauptzeichnung	Änderungsnr. Büro 100306 300
		Benennung MA STAR 3.5 S - Product Datasheet	
MAHAGROUP Datum, Ersteller 30.8.2022 MKRAUS Datum, Prüfer 31.08.2022 MKRAUS Datum, Freigabe 01.09.2022 MKRAUS		Dokumentnummer F4773 Version D Blatt A3 von	

MA STAR triple safety *****

MA STAR 3.5 S (VP 251231 / VP 251233)

Attention:
The quality of the foundation plate has to be checked by the client prior to installation!

All dimension in m
All dimensions have to be checked on site
In case of ductwork, use max. 45° bends

Supply line in-ground

Supply line via ceiling

Install ductwork for cables Ø50mm, insert the cable with an overlap of approx. 4m.
Place the cable at the right column!

Place the cable at the right column.
Connection by CEE-plug device 16A 5p 6h.
Must be prepared and certified beforehand!

Attention:
All highlighted dimensions refer to the recommended drive through clearance of 2,40m! (see technical datasheet)

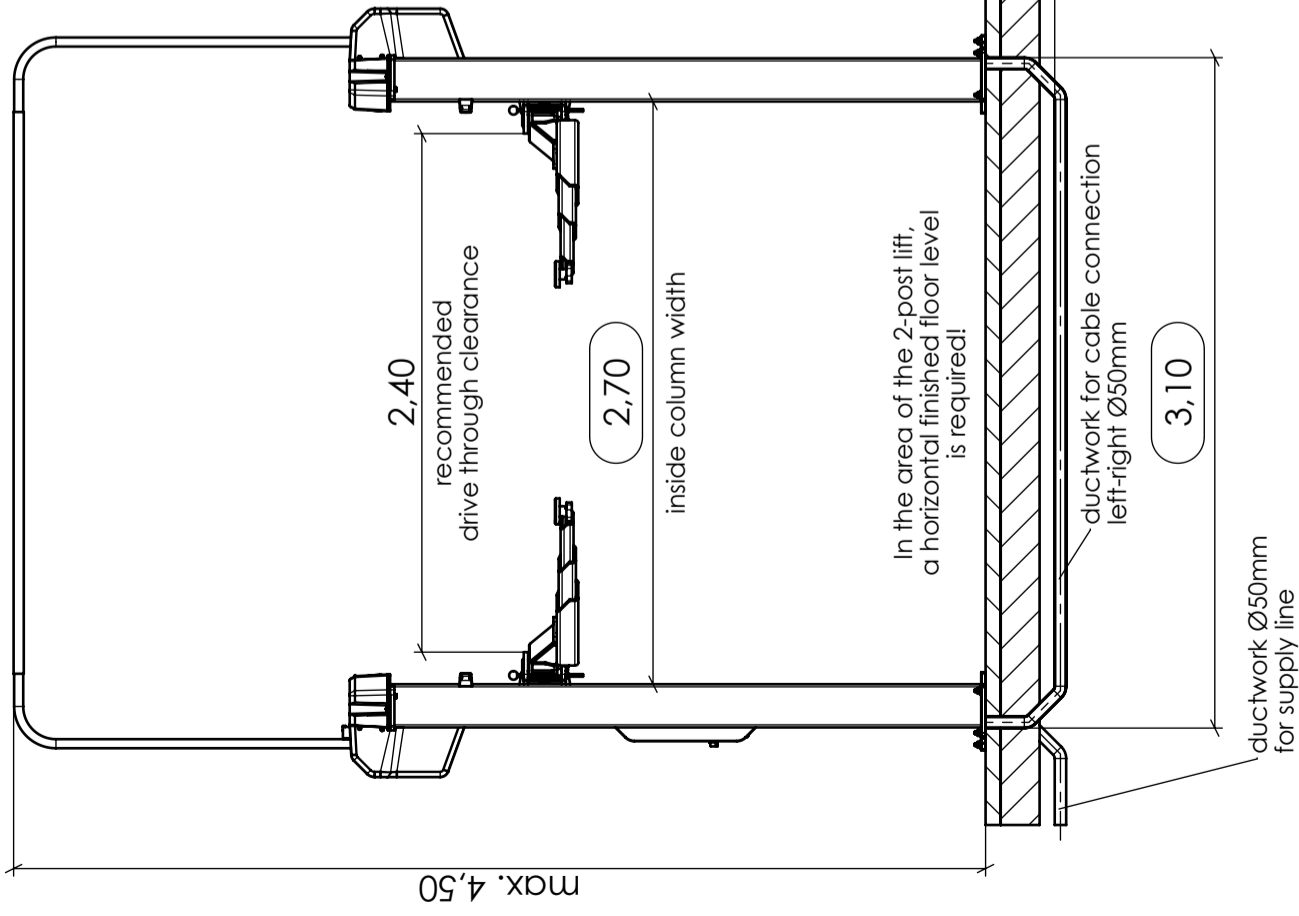
Supply line:
3x400V +N +PE; C 16A + RCD (30mA); rated power 2x3,0kW
min. cross-sectional area of supply line 5x2,5 mm²

Connection of columns left-right via cable bridge prepared for optional in-ground wiring

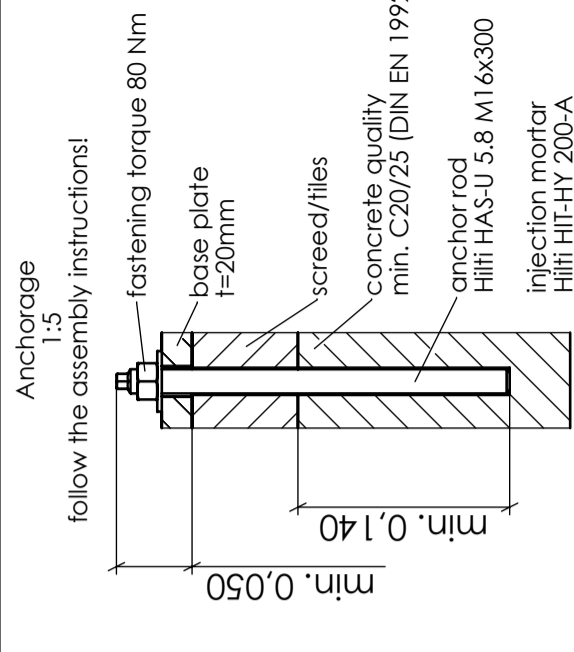
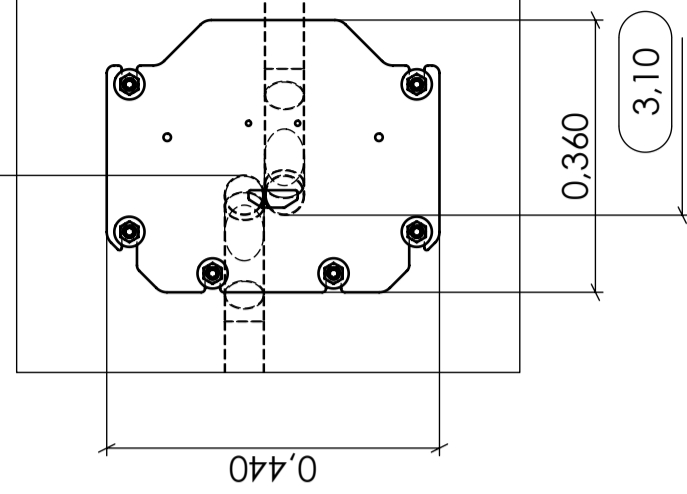
The electrical connection of the Energy-Kit must be prepared on site.
Connection by Schuko plug device (1x230V, 16A + RCD(30mA)) at the corresponding column.

The power line and plug device must be prepared and certified beforehand!
In case of compressed air supply, a pneumatic hose Ø9mm has to be placed at the corresponding column (air supply 8 bar).

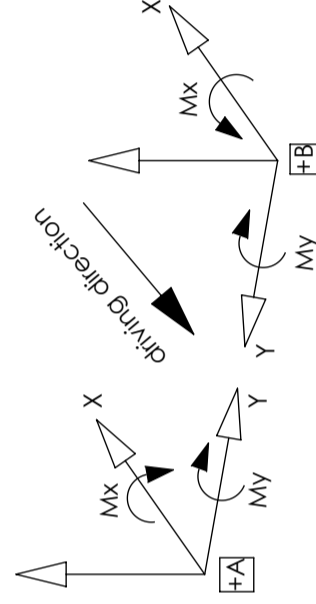
The locally applicable regulations and standards must be fulfilled for all electrical installations!



Detail X
1:10

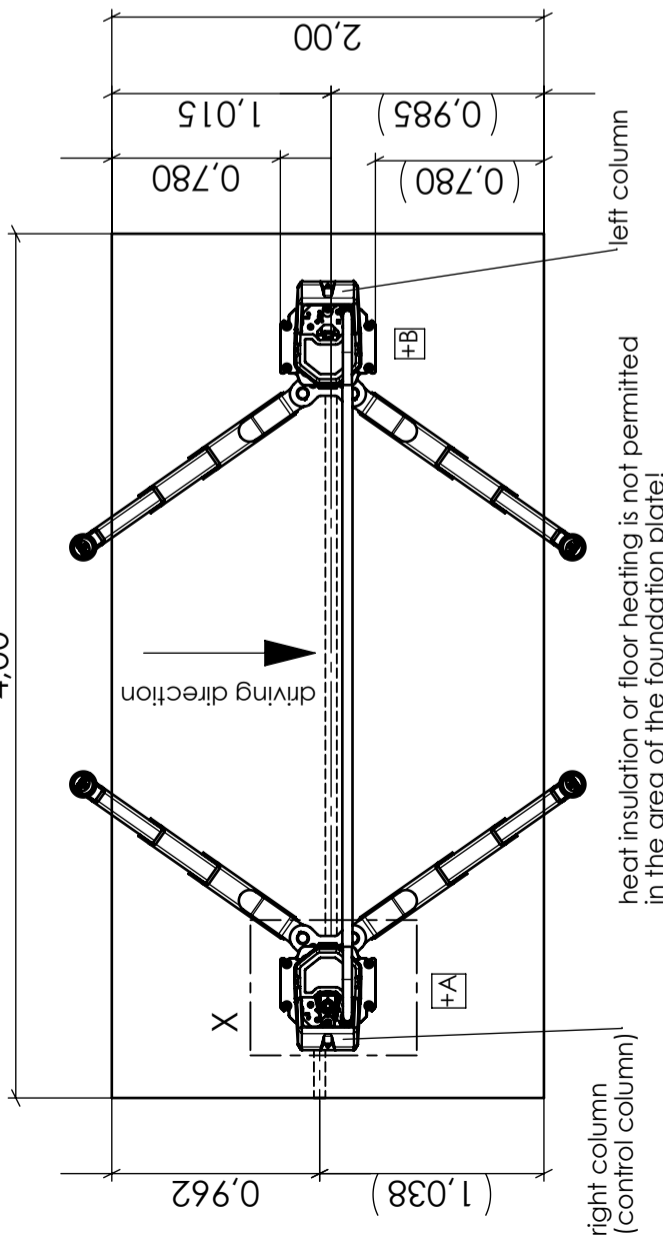


Attention:
The installation material VM 999080 is only certified for max. 100mm height of floor construction (screed/tils). The standard installation material can not be used for higher floor constructions!
(Please notify before installation)



Type	max. load (N)		max. torque (Nm) per column	
	dead weight of lift (N)	rated capacity (N)	Mx	My
MA STAR 3.5 S	6.400	35.000	19.480	10.840

calculation of load according to EN T493:2010 without consideration of safety factors



Schutzvermerk beachten nach DIN ISO 16016	Maßstab 1:35	Materialnummer 1402125	Revision 04
	Konfigurationstyp Fundamentplan	Dokumenttyp	Änderungsnr. Büro 100427 300
MA STAR 3.5 S - foundation plan			
M A H A G R O U P		Benennung MA STAR 3.5 S - foundation plan	
Datum, Ersteller 11.5.2022 MKRAUS	Datum, Prüfer 24.05.2022 MKRAUS	Dokumentnummer F4774	Version E
Datum, Freigabe 25.05.2022 MKRAUS	alte Materialnummer	Blatt 1	von 1

right column (control column)

heat insulation or floor heating is not permitted in the area of the foundation plate!

left column

MA STAR triple safety *****

MA STAR 3.5 S on mounting plate (VZ 971603)

Attention:
The quality of the foundation plate has to be checked by the client prior to installation!

All dimension in m
All dimensions have to be checked on site
In case of ductwork, use max. 45° bends

Supply line in-ground

Install ductwork for cables Ø50mm, insert the cable with an overlap of approx. 4m.
Place the cable at the right column!

Supply line via ceiling

Place the cable at the right column.
Connection by CEE-plug device 16A 5p 6h.
Must be prepared and certified beforehand!

Attention:

All highlighted dimensions refer to the recommended drive through clearance of 2,40m! (see technical datasheet)

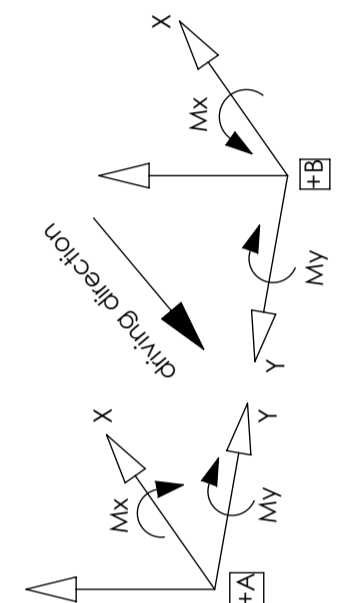
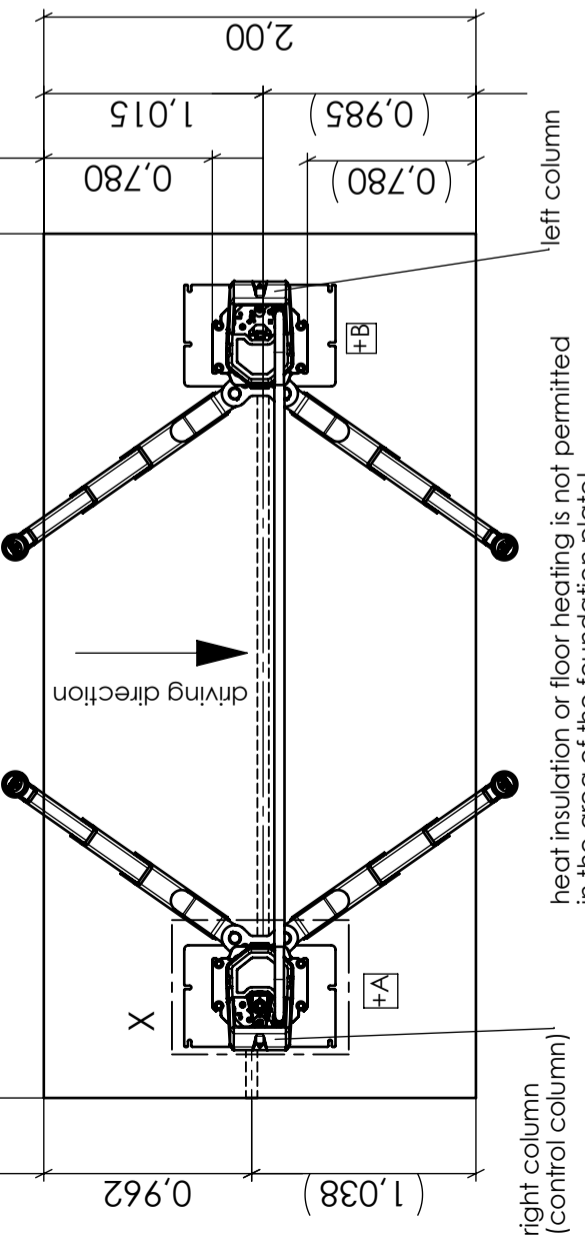
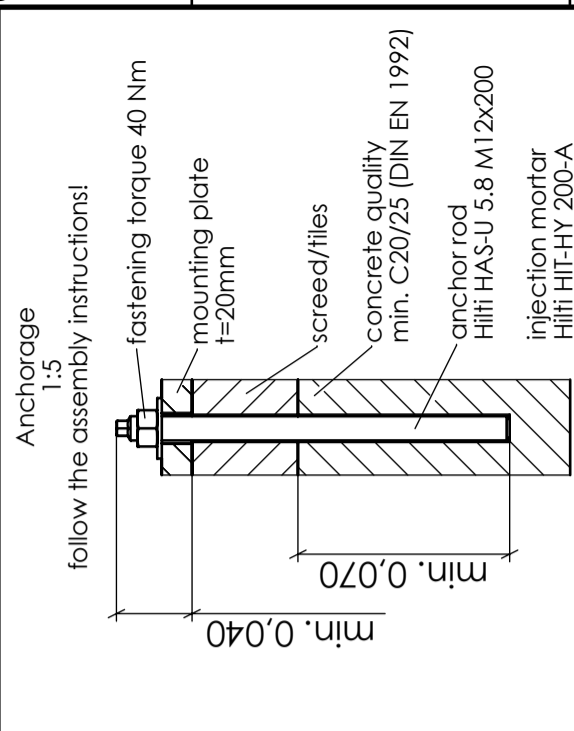
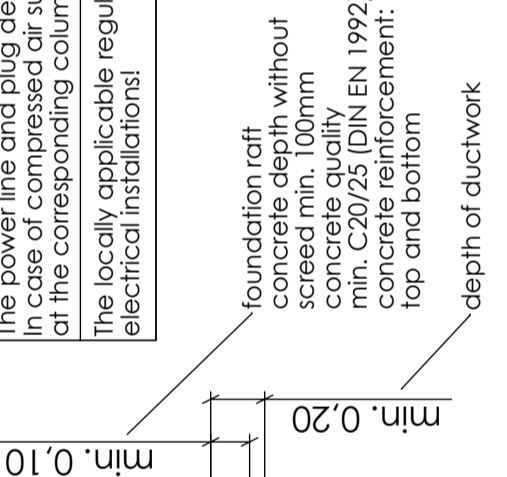
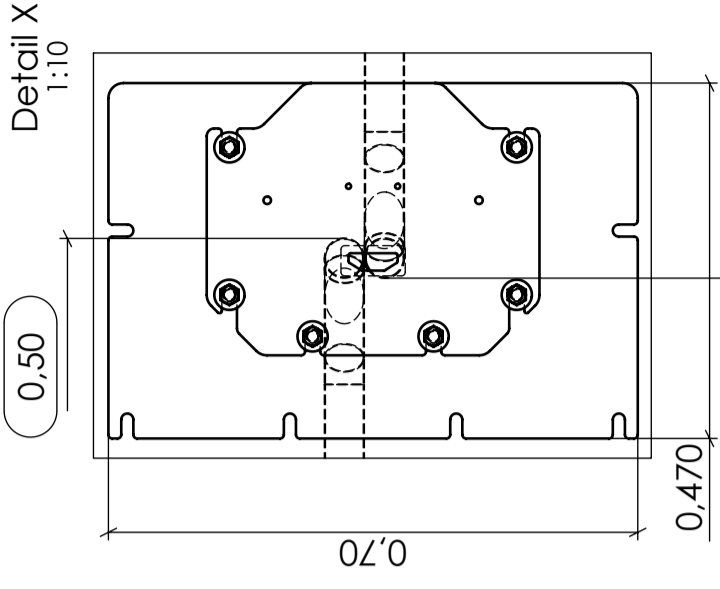
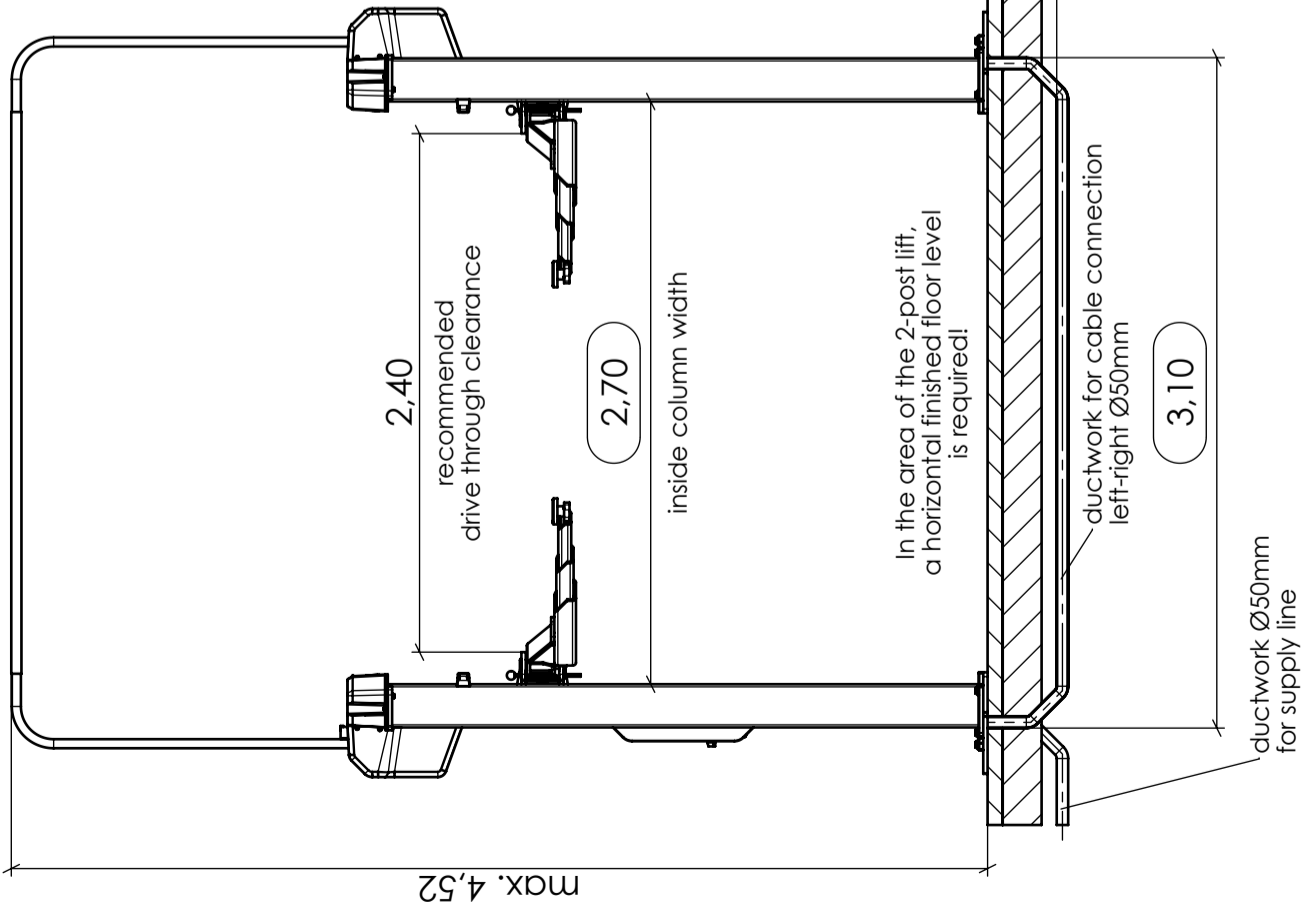
Supply line:
3x400V +N +PE; C 16A + RCD (30mA); rated power 2x3,0kW
min. cross-sectional area of supply line 5x2,5 mm²

Connection of columns left-right via cable brigade prepared for optional in-ground wiring

The electrical connection of the Energy-Kit must be prepared on site.
Connection by Schuko plug device (1x230V, 16A + RCD(30mA)) at the corresponding column.

The power line and plug device must be prepared and certified beforehand!
In case of compressed air supply, a pneumatic hose Ø9mm has to be placed at the corresponding column (air supply 8 bar).

The locally applicable regulations and standards must be fulfilled for all electrical installations!



Type	max. load (N)		max. torque (Nm) per column	
	dead weight	rated capacity	MX	MY
MA STAR 3.5 S	6.400	35.000	19.480	10.840

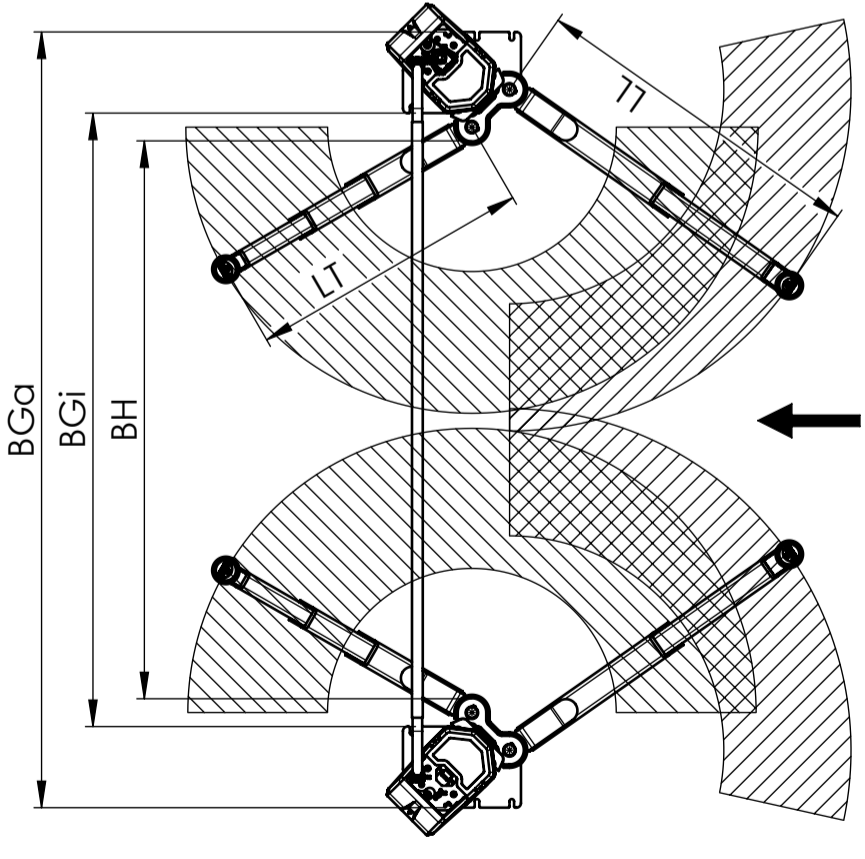
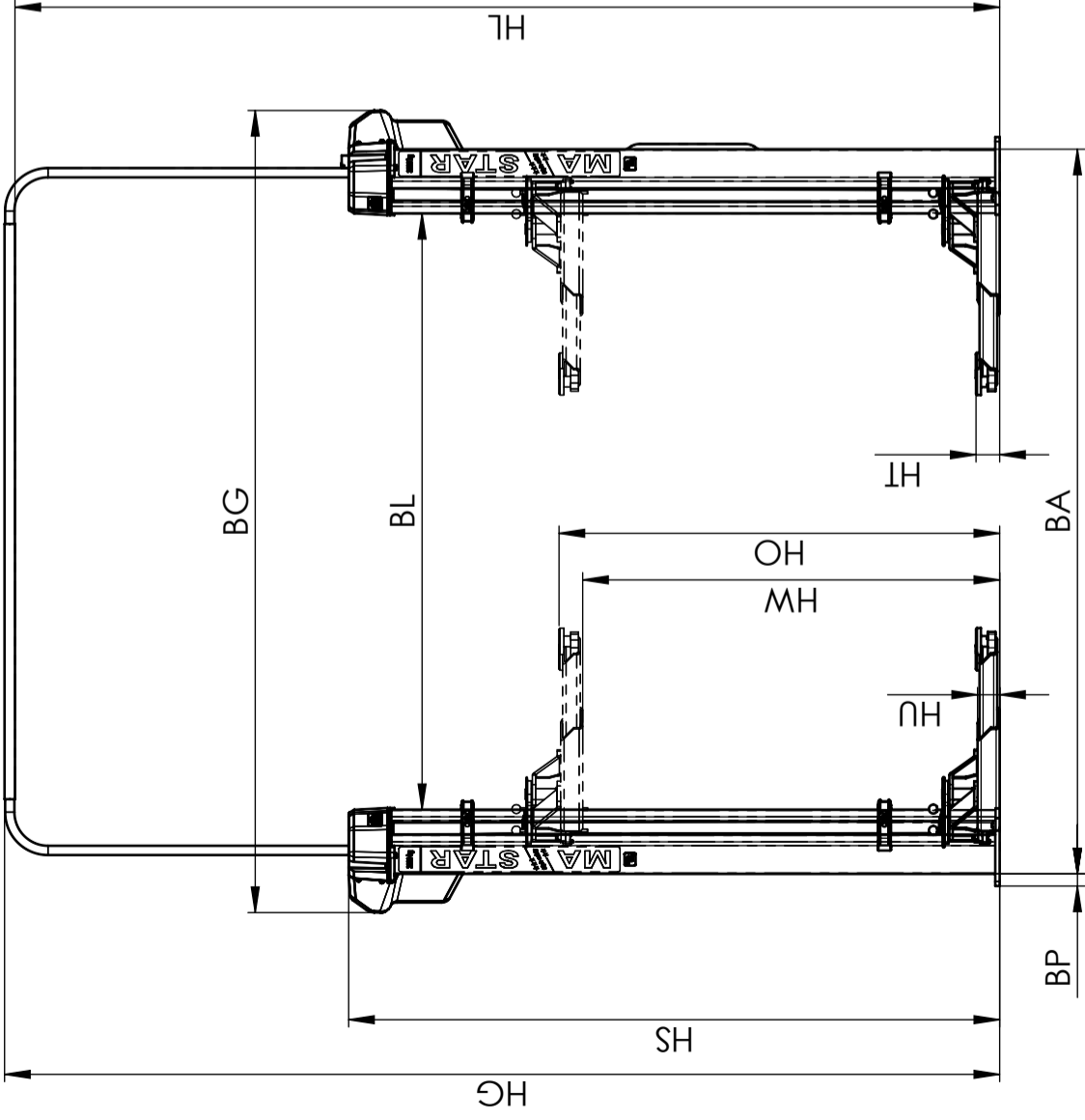
calculation of load according to EN T493:2010 without consideration of safety factors

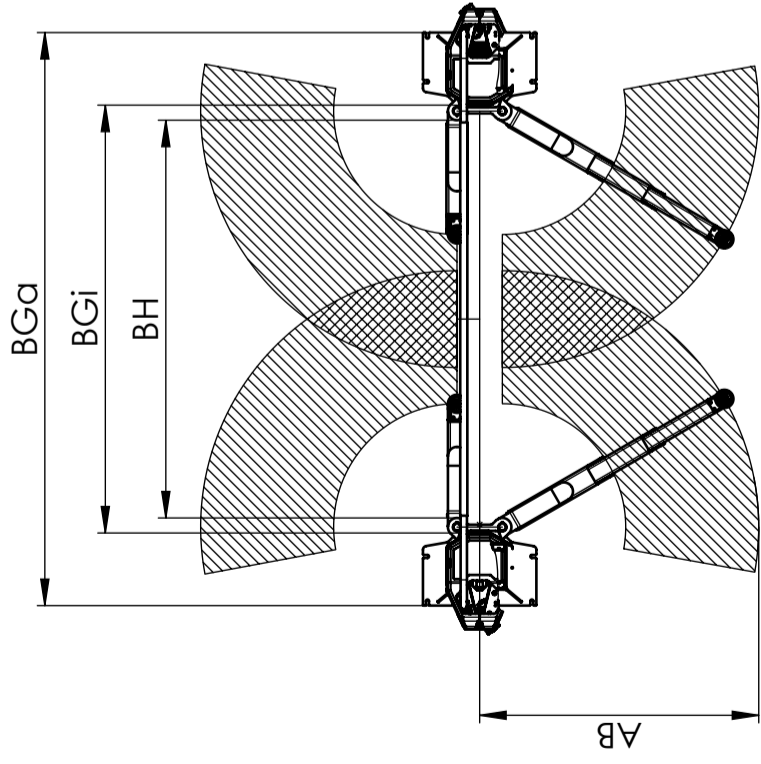
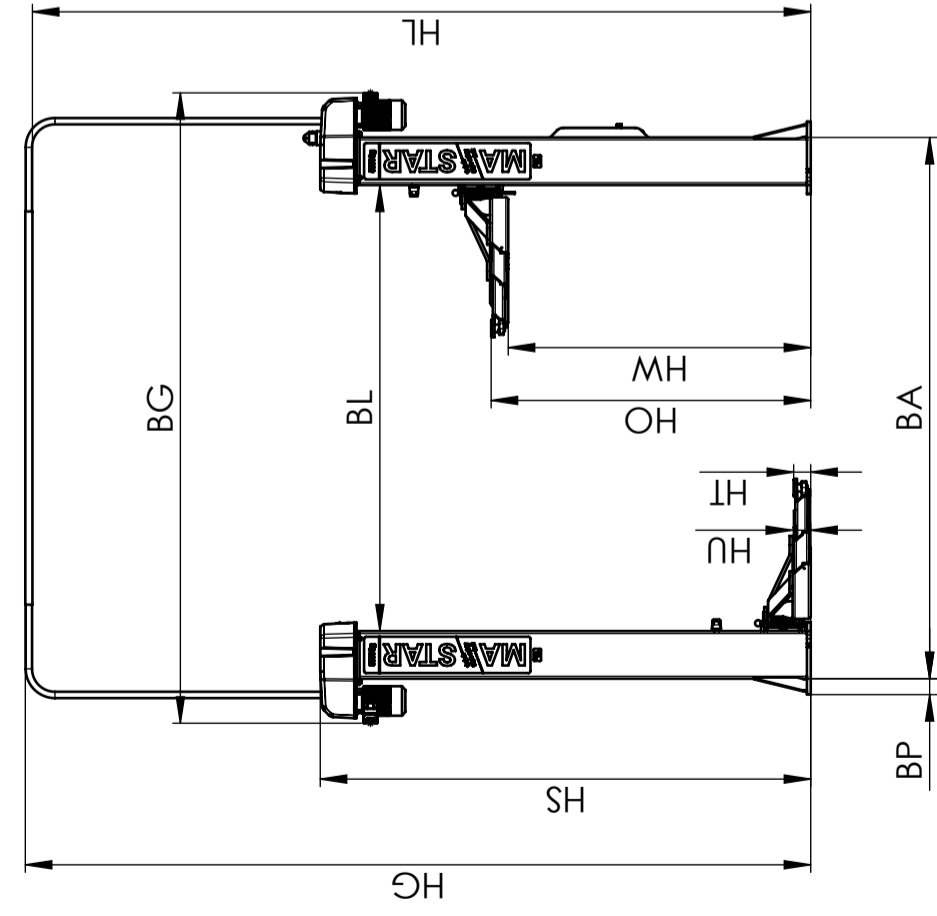
Attention:
The installation material VM 999054 is only certified for max. 90mm height of floor construction (screed/tiles). The standard installation material can not be used for higher floor constructions!
(Please notify before installation)

Schutzvermerk beachten nach DIN ISO 16016	Maßstab 1:35	Materialnummer 1402125	Revision 04
	Konfigurationstyp Fundamentplan	Dokumenttyp	Änderungsnr. Büro 100427 300
	Benennung MA STAR 3.5 S with mounting plates - foundation plan	Version E	
MAHAGROUP	Dokumentnummer F4775	Blatt 1 von 1	
Datum, Ersteller 11.5.2022 MKRAUS	Datum, Prüfer 24.05.2022 MKRAUS	alte Materialnummer	
5	6	7	8

A	B	C	D	E	F
1	2	3	4	5	6
7	8	9	10	11	12
13	14	15	16	17	18
19	20	21	22	23	24
25	26	27	28	29	30
31	32	33	34	35	36
37	38	39	40	41	42
43	44	45	46	47	48
49	50	51	52	53	54
55	56	57	58	59	60
61	62	63	64	65	66
67	68	69	70	71	72
73	74	75	76	77	78
79	80	81	82	83	84
85	86	87	88	89	90
91	92	93	94	95	96
97	98	99	100	101	102
103	104	105	106	107	108
109	110	111	112	113	114
115	116	117	118	119	120
121	122	123	124	125	126
127	128	129	130	131	132
133	134	135	136	137	138
139	140	141	142	143	144
145	146	147	148	149	150
151	152	153	154	155	156
157	158	159	160	161	162
163	164	165	166	167	168
169	170	171	172	173	174
175	176	177	178	179	180
181	182	183	184	185	186
187	188	189	190	191	192
193	194	195	196	197	198
199	200	201	202	203	204
205	206	207	208	209	210
211	212	213	214	215	216
217	218	219	220	221	222
223	224	225	226	227	228
229	230	231	232	233	234
235	236	237	238	239	240
241	242	243	244	245	246
247	248	249	250	251	252
253	254	255	256	257	258
259	260	261	262	263	264
265	266	267	268	269	270
271	272	273	274	275	276
277	278	279	280	281	282
283	284	285	286	287	288
289	290	291	292	293	294
295	296	297	298	299	300
301	302	303	304	305	306
307	308	309	310	311	312
313	314	315	316	317	318
319	320	321	322	323	324
325	326	327	328	329	330
331	332	333	334	335	336
337	338	339	340	341	342
343	344	345	346	347	348
349	350	351	352	353	354
355	356	357	358	359	360
361	362	363	364	365	366
367	368	369	370	371	372
373	374	375	376	377	378
379	380	381	382	383	384
385	386	387	388	389	390
391	392	393	394	395	396
397	398	399	400	401	402
403	404	405	406	407	408
409	410	411	412	413	414
415	416	417	418	419	420
421	422	423	424	425	426
427	428	429	430	431	432
433	434	435	436	437	438
439	440	441	442	443	444
445	446	447	448	449	450
451	452	453	454	455	456
457	458	459	460	461	462
463	464	465	466	467	468
469	470	471	472	473	474
475	476	477	478	479	480
481	482	483	484	485	486
487	488	489	490	491	492
493	494	495	496	497	498
499	500	501	502	503	504
505	506	507	508	509	510
511	512	513	514	515	516
517	518	519	520	521	522
523	524	525	526	527	528
529	530	531	532	533	534
535	536	537	538	539	540
541	542	543	544	545	546
547	548	549	550	551	552
553	554	555	556	557	558
559	560	561	562	563	564
565	566	567	568	569	570
571	572	573	574	575	576
577	578	579	580	581	582
583	584	585	586	587	588
589	590	591	592	593	594
595	596	597	598	599	600
601	602	603	604	605	606
607	608	609	610	611	612
613	614	615	616	617	618
619	620	621	622	623	624
625	626	627	628	629	630
631	632	633	634	635	636
637	638	639	640	641	642
643	644	645	646	647	648
649	650	651	652	653	654
655	656	657	658	659	660
661	662	663	664	665	666
667	668	669	670	671	672
673	674	675	676	677	678
679	680	681	682	683	684
685	686	687	688	689	690
691	692	693	694	695	696
697	698	699	700	701	702
703	704	705	706	707	708
709	710	711	712	713	714
715	716	717	718	719	720
721	722	723	724	725	726
727	728	729	730	731	732
733	734	735	736	737	738
739	740	741	742	743	744
745	746	747	748	749	750
751	752	753	754	755	756
757	758	759	760	761	762
763	764	765	766	767	768
769	770	771	772	773	774
775	776	777	778	779	780
781	782	783	784	785	786
787	788	789	790	791	792
793	794	795	796	797	798
799	800	801	802	803	804
805	806	807	808	809	810
811	812	813	814	815	816
817	818	819	820	821	822
823	824	825	826	827	828
829	830	831	832	833	834
835	836	837	838	839	840
841	842	843	844	845	846
847	848	849	850	851	852
853	854	855	856	857	858
859	860	861	862	863	864
865	866	867	868	869	870
871	872	873	874	875	876
877	878	879	880	881	882
883	884	885	886	887	888
889	890	891	892	893	894
895	896	897	898	899	900
901	902	903	904	905	906
907	908	909	910	911	912
913	914	915	916	917	918
919	920	921	922	923	924
925	926	927	928	929	930
931	932	933	934	935	936
937	938	939	940	941	

A	B	C	D	E	F
technical data					
VP 251235		MA STAR 3.5 A MB			
total height	HG	4499mm**			
total width	BG	3627mm			
clear height	HL	4452mm**			
column height	HS	2943mm**			
vertical travel	HW	1885mm			
length of stroke max.	HO	1995mm**			
pivoting height min.	HU	100mm** (80mm***)			
adjusting range of support disk	HT	80mm-110mm**			
extension length of short support arm	LT	630mm-1240mm			
pivoting range of short support arm		180°			
extension length of long support arm	LL	920mm-1490mm			
pivoting range of long support arm		102,5°			
column clearance	BL	2695mm			
outer column width	BA	3277mm			
baseplate overlap	BP	55mm			
outer width of baseplate	BGa	3386mm			
inner width of baseplate	BGi	2678mm			
drive-through clearance	BH	2435mm (2400mm*)			
load capacity		3500kg			
operating temperature		+5...+40°C			
dead weight (incl. packaging)		650kg (740kg)			
packaging dimension (L x W x H)		2900mm x 1100mm x 710mm			
anchorage		HILTI HIT-HY 200-A + HAS-U 5.8 M16			
concrete quality		min. C20/25 (DIN EN 1992)			
rated capacity		2 x 3.0 kW (S3-20%)			
power supply	50Hz	3x400V +N +PE; C16A + RCD (30mA)			
	60Hz	3x220-230V +N +PE; C25A + RCD (30mA) (VZ 990492)			
		3x380-400V +N +PE; C16A + RCD (30mA) (VZ 990491)			
air supply <i>(provided by the customer)</i>	8 bar	3x220-230V +N +PE; C25A + RCD (30mA) (VZ 990499)			
		max. available flow rate at 6 bar working pressure			
lifting time		100 l/min (VZ 990488/VZ 990489) 300 l/min (VZ 990500/VZ 990501)			
		40s			
<p>* Using VZ 971 607 (door strike protection) the drive-through clearance is reduced to 2400mm</p> <p>** Using VZ 971594 (mounting plates for reduced foundation thickness) the marked dimensions increase by 20mm</p> <p>*** pivoting height for VZ 971 459 (supports arms for sports cars)</p>					
Schutzvermerk beachten nach DIN ISO 16016		Maßstab 1:33		Materialnummer 1400028	
		Konfigurationstyp		Dokumenttyp Hauptzeichnung	
<p>M A H A G R O U P</p>		Benennung		Revision 03	
		MA STAR 3.5 MB - Product Datasheet		Änderungsnr. 100306	
Datum, Ersteller 30.8.2022 MKRAUS		Datum, Prüfer 31.08.2022 MKRAUS		Büro 300	
Datum, Freigabe 01.09.2022 MKRAUS		alte Materialnummer		Version D	
		Blatt A3		von	
1	2	3	4	5	6
1	2	3	4	5	6





technical data

VP 451186/VP451187 MA STAR 5.5

Installation width standard (F4790)

total height	HG	5193 mm
total width	BG	4200 mm*
clear height	HL	5146 mm
column height	HS	3243 mm
vertical travel	HW	1950 mm
length of stroke max.	HO	2065 mm
pivoting height min.	HU	120 mm
adjusting range of support disk	HT	85 mm - 115 mm
pivoting range of support arm		100°
support range	AB	965 - 1845 mm
column clearance	BL	2949 mm*
outer column width	BA	3579 mm*
baseplate overlap	BP	105 mm
outer width of baseplate	BGa	3789 mm*
inner width of baseplate	BGi	2829 mm*
drive-through clearance	BH	2630 mm (2530 mm - 2780 mm)
load capacity		5500 kg
operating temperature		+5...+40 °C
dead weight (incl. packaging)		1320 kg (1525 kg)
packaging dimension (L x W x H)		two packages à 3175 mm x 760 mm x 960 mm
anchorage		HILTI HIT-HY 200-A + HAS-U 5.8 M16
concrete quality		min. C20/25 (DIN EN 1992)
rated capacity		2 x 4.0 kW (S3-20 %)
power supply	50 Hz	3x 400 V +N +PE; C32A + RCD (30 mA)
air supply <i>(provided by the customer)</i>	8 bar	max. available flow rate at 6 bar working pressure
		100 l/min (VZ 990488/VZ 990489)
		300 l/min (VZ 990500/VZ 990501)
lifting time		ca. 40/40 s

* Dimensions refer to drive-through clearance BH = 2630 mm

Schutzvermerk beachten nach DIN ISO 16016



MAHAGROUP

Datum, Ersteller
1.9.2022 MKRAUS

Datum, Prüfer
01.09.2022 MKRAUS

Datum, Freigabe
01.09.2022 MKRAUS

alte Materialnummer

Maßstab 1:50

Konfigurationstyp

Materialnummer

1401261

Revision

05

Dokumenttyp

Änderungsnr.

100863

Büro

300

Benennung
MA STAR 5.5 - Product Datasheet

Dokumentnummer

F4790

Version

H

Blatt

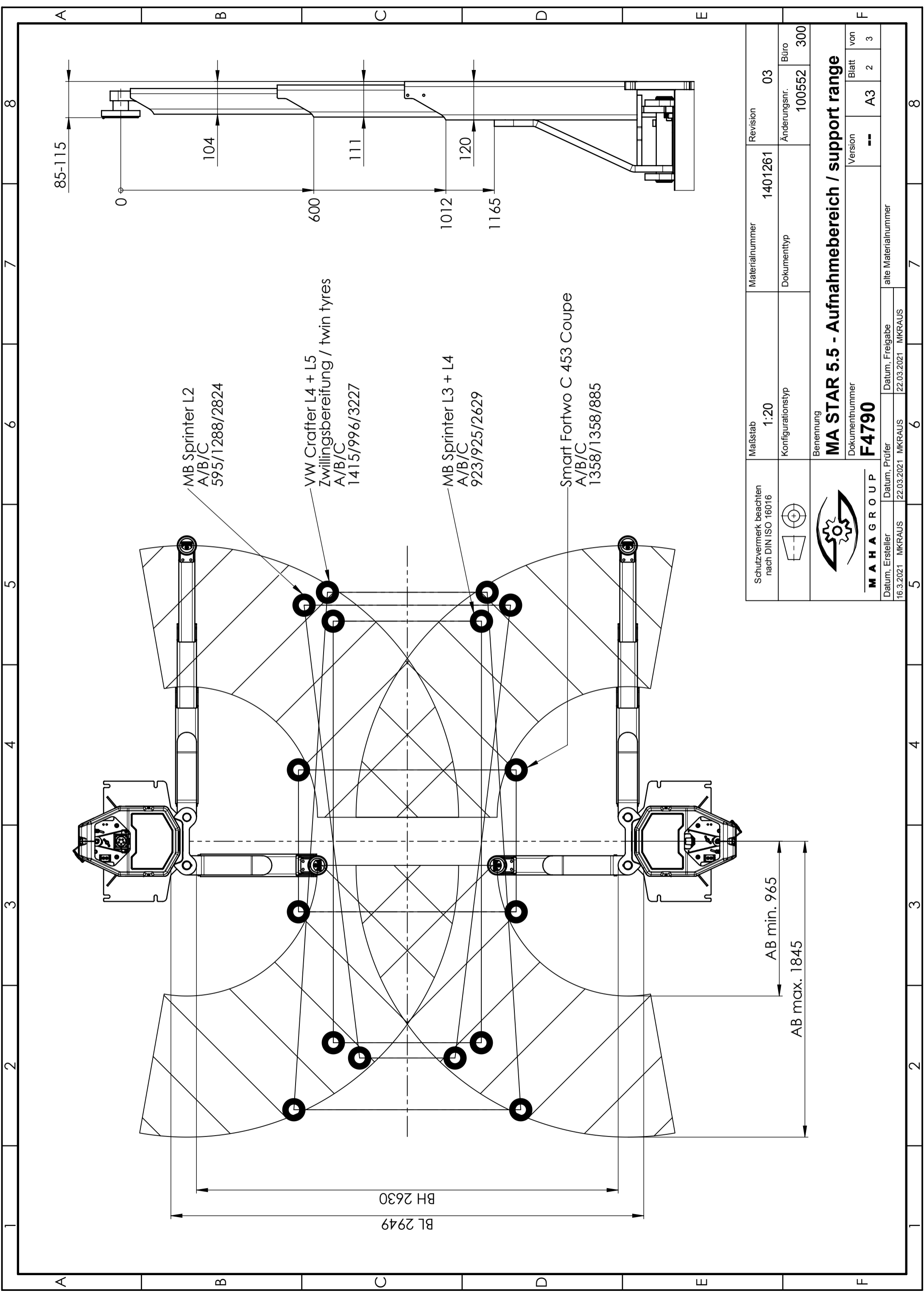
A3

von

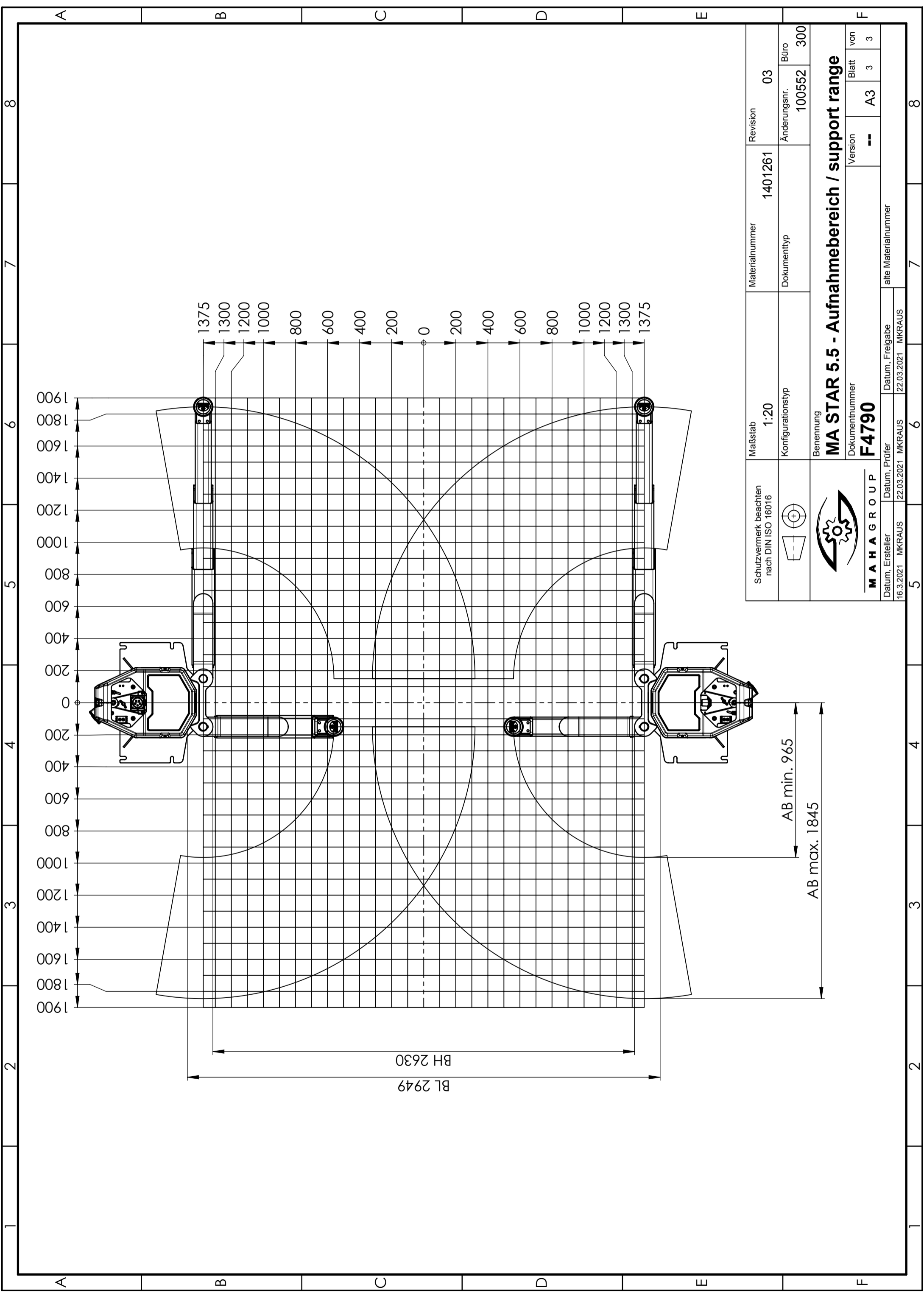
1

von

3



Schutzvermerk beachten nach DIN ISO 16016 	Maßstab 1:20	Materialnummer 1401261	Revision 03
	Konfigurationstyp	Dokumenttyp	Änderungsnr. Büro 100552 300
Benennung MA STAR 5.5 - Aufnahmebereich / support range			
MAHAGROUP Datum, Ersteller 16.3.2021 MKRAUS	Datum, Prüfer 22.03.2021 MKRAUS	Datum, Freigabe 22.03.2021 MKRAUS	alte Materialnummer
Dokumentnummer F4790		Version --	Blatt A3 2
		von 3	F



Schutzvermerk beachten nach DIN ISO 16016	Maßstab 1:20	Materialnummer 1401261	Revision 03
	Konfigurationstyp	Dokumenttyp	Änderungsnr. 100552
Benennung MA STAR 5.5 - Aufnahmebereich / support range		Büro 300	
		Version --	Blatt 3
MAHAGROUP Datum, Ersteller 16.3.2021 MKRAUS		alte Materialnummer	von 3
Datum, Freigabe 22.03.2021 MKRAUS			

AB min. 965
AB max. 1845

MA STAR triple safety *****

MA STAR 5.5 (VP 451186 / VP 451187)

Attention:
The quality of the foundation plate has to be checked by the client prior to installation!

All dimension in m
All dimensions have to be checked on site
In case of ductwork, use max. 45° bends

Supply line in-ground

Supply line via ceiling

Install ductwork for cables Ø50mm, Insert the cable with an overlap of approx. 4m.
Place the cable at the right column!

Place the cable at the right column.
Connection by CEE-plug device 32A 5p 6h. Must be prepared and certified beforehand!

Attention:
All highlighted dimensions refer to the recommended drive through clearance of 2,63m! (see technical datasheet)

Supply line:
3x400V +N +PE; C32A + RCD (30mA); rated power 2x4,0kW
min. cross-sectional area of supply line 5x2,5 mm²

Connection of columns left-right via cable bridge prepared for optional in-ground wiring

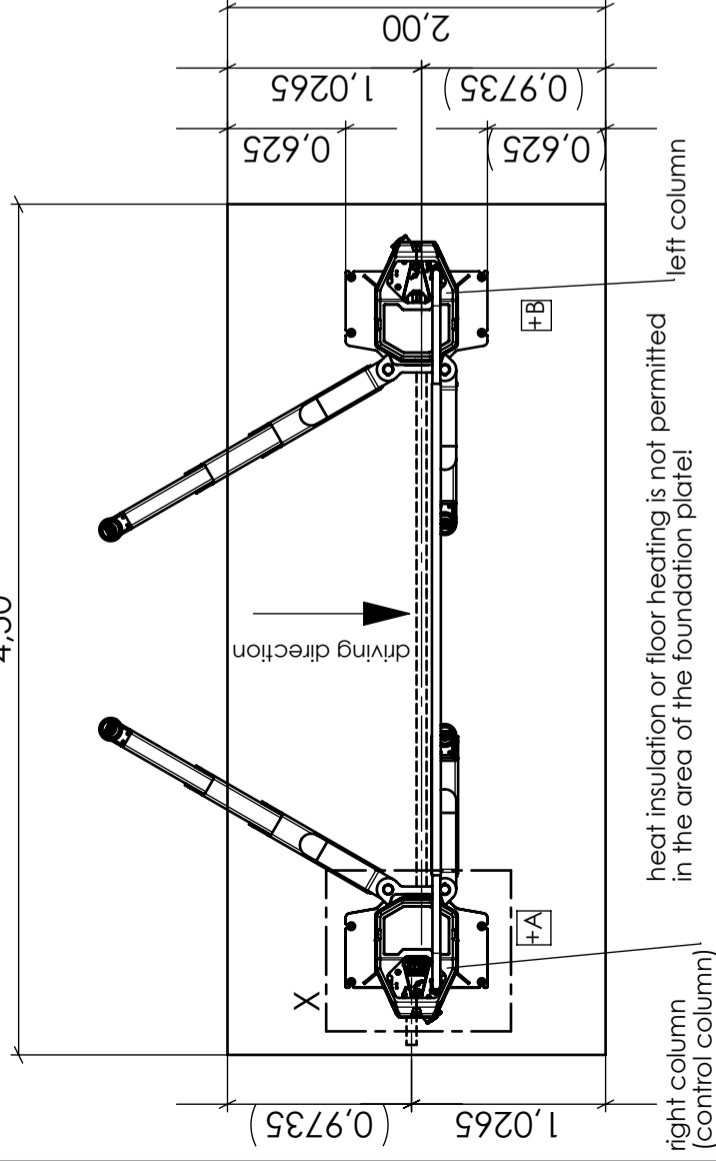
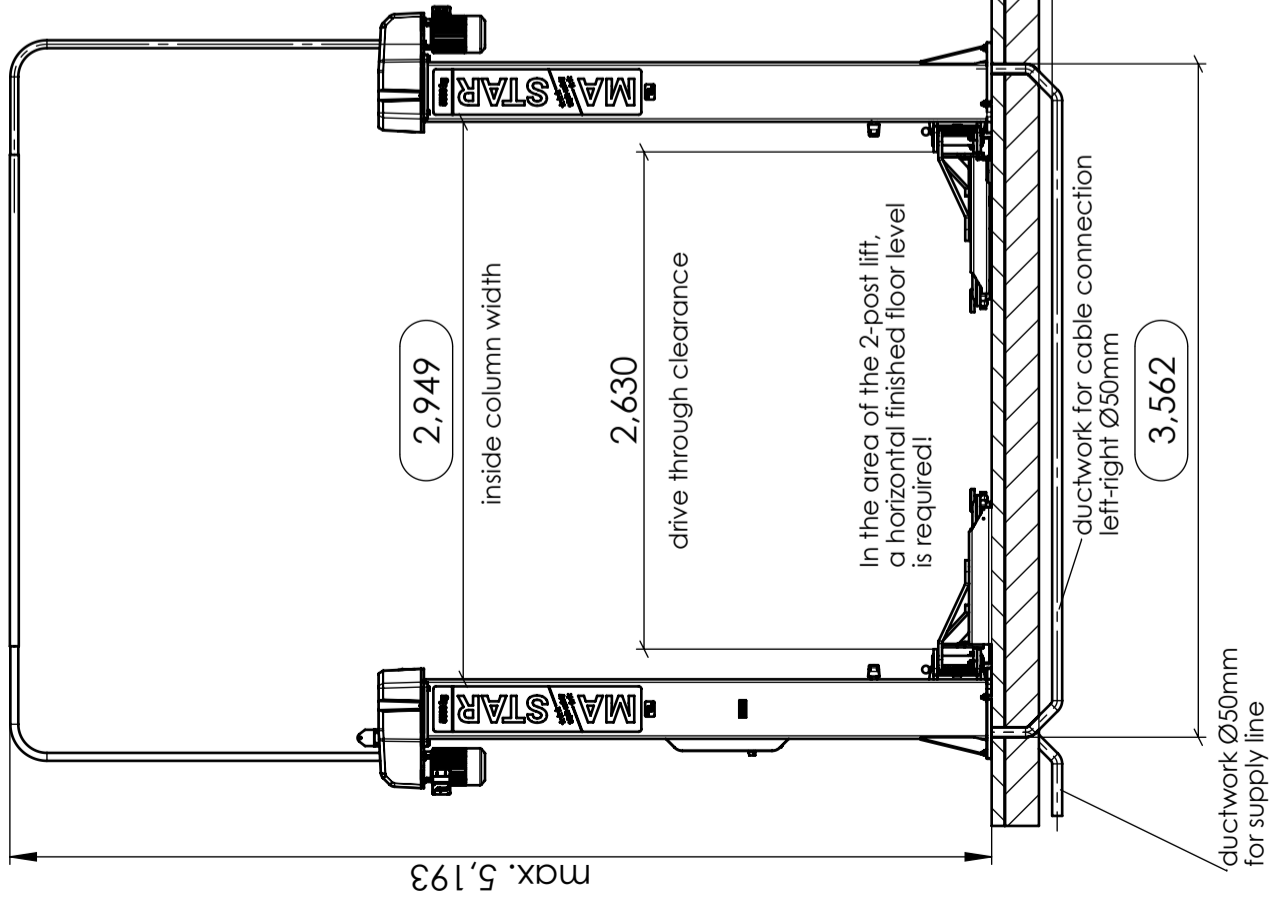
The electrical connection of the Energy-Kit must be prepared on site. Connection by Schuko plug device (1x230V, 16A + RCD(30mA)) at the corresponding column.

The power line and plug device must be prepared and certified beforehand! In case of compressed air supply, a pneumatic hose Ø9mm has to be placed at the corresponding column (air supply 8bar).

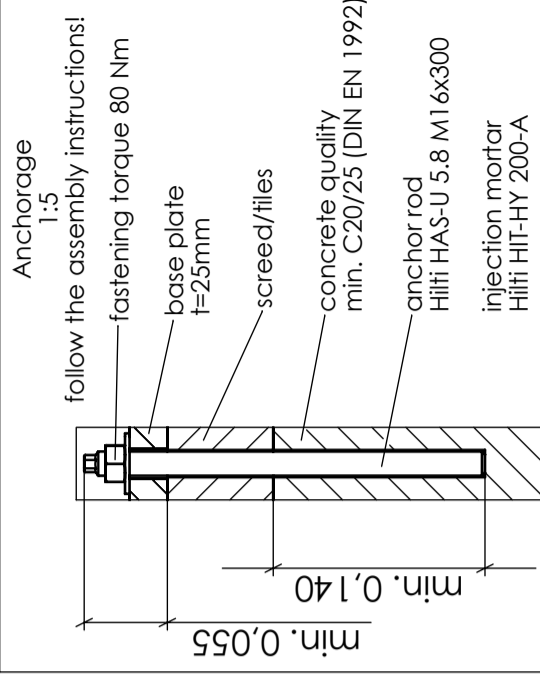
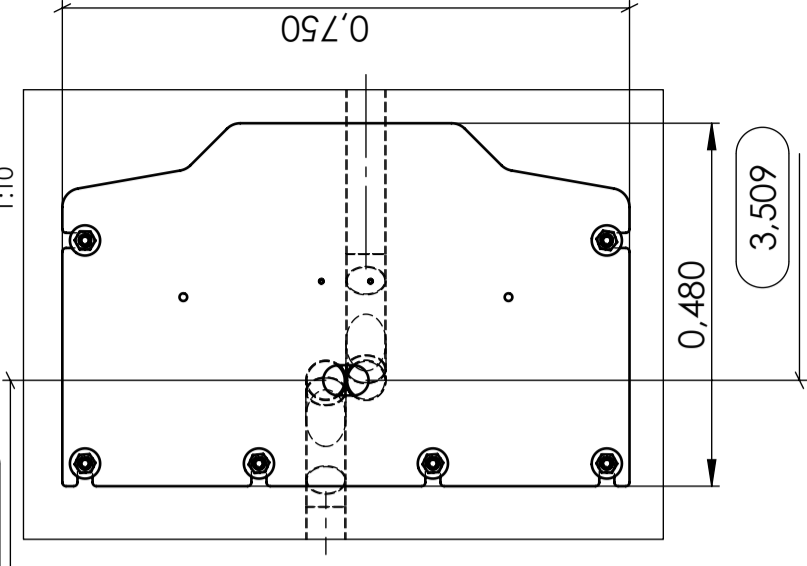
The locally applicable regulations and standards must be fulfilled for all electrical installations!

foundation plate
concrete depth without screed min. 180mm
concrete quality
min. C20/25 (DIN EN 1992)
concrete reinforcement:
top and bottom

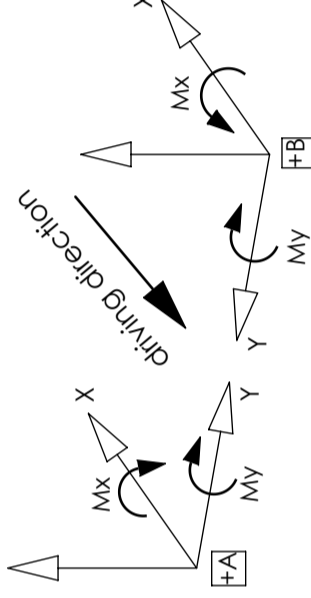
depth of ductwork



Detail X
1:10

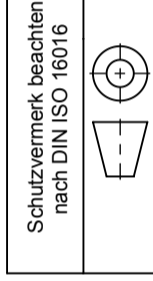


Attention:
The installation material VM 99079 is only certified for max. 100mm height of floor construction (screed/tiles). The standard installation material can not be used for higher floor constructions!
(Please notify before installation)



Type	max. load (N)		max. torque (Nm) per column	
	dead weight of lift (N)	rated capacity (N)	Mx	My
MA STAR 5.5	13.100	55.000	36.680	36.590

calculation of load according to EN 1493:2010 without consideration of safety factors



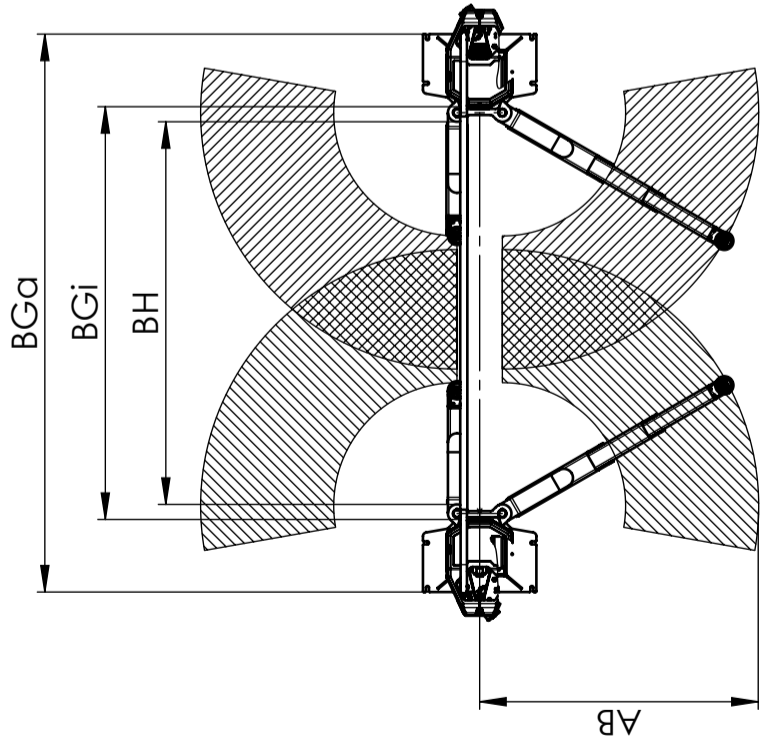
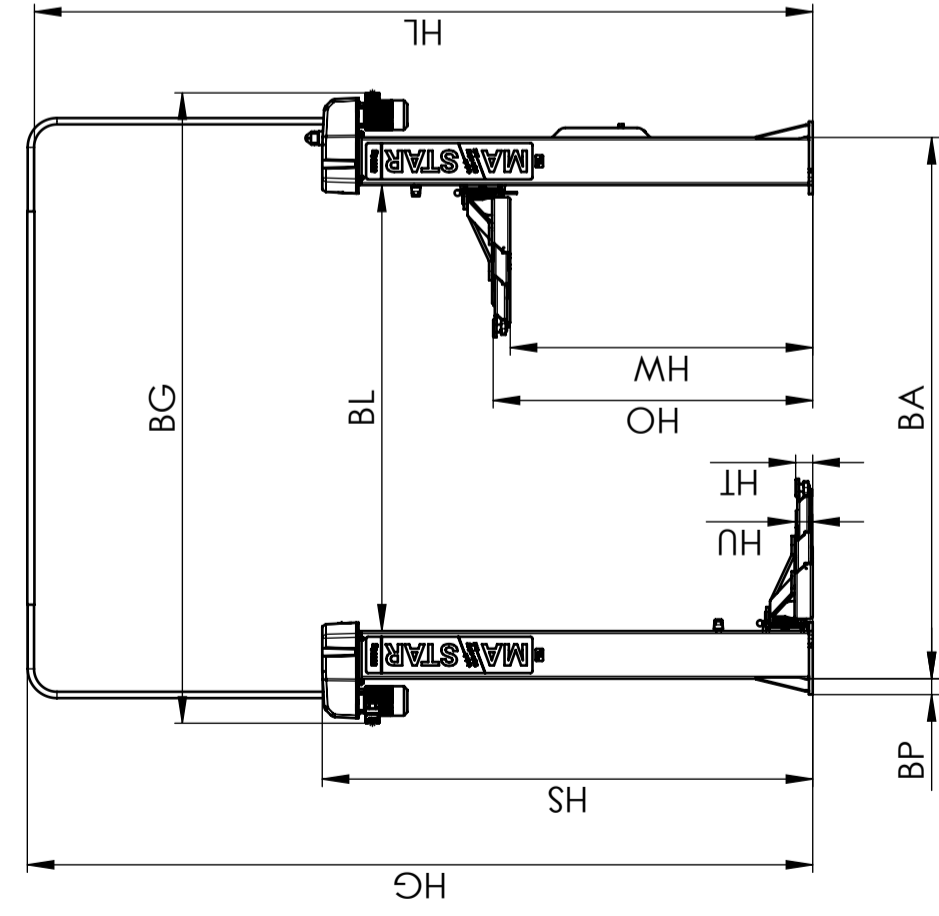
M A H A G R O U P
Datum, Ersteller: 23.03.2021 MKRAUS
Datum, Prüfer: 23.03.2021 MKRAUS
Datum, Freigabe: 24.03.2021 KBRENNER

Maßstab: 1:40
Konfigurationstyp: Fundamentplan
Benennung: MA STAR 5.5 - foundation plan standard
Dokumentnummer: F4791

Materialnummer: 1404750
Revision: 01
Änderungsnr.: 100659
Büro: 300

Version: B
Blatt: A3
von: 1

alte Materialnummer



technical data

VP 451186/VP451187 MA STAR 5.5

Installation width narrow (F4792)
recommended for vehicles with long wheelbase (vans)

total height	HG	5193 mm
total width	BG	4100 mm*
clear height	HL	5146 mm
column height	HS	3243 mm
vertical travel	HW	1950 mm
length of stroke max.	HO	2065 mm
pivoting height min.	HU	120 mm
adjusting range of support disk	HT	85 mm - 115 mm
pivoting range of support arm		100°
support range	AB	965 mm - 1845 mm
column clearance	BL	2849 mm*
outer column width	BA	3479 mm*
baseplate overlap	BP	105 mm
outer width of baseplate	BGa	3689 mm*
inner width of baseplate	BGi	2729 mm*
drive-through clearance	BH	2530 mm (2530 mm - 2780 mm)
load capacity		5500 kg
operating temperature		+5...+40 °C
dead weight (incl. packaging)		1320 kg (1525 kg)
packaging dimension (L x W x H)		two package á 3175 mm x 760 mm x 960 mm
anchorage		HILTI HIT-HY 200-A + HAS-U 5.8 M16
concrete quality		min. C20/25 (DIN EN 1992)
rated capacity		2 x 4.0 kW (S3-20 %)
power supply	50 Hz	3x 400 V +N +PE; C32A + RCD (30 mA)
air supply <i>(provided by the customer)</i>	8 bar	max. available flow rate at 6 bar working pressure 100 l/min (VZ 990488/VZ 990489) 300 l/min (VZ 990500/VZ 990501)
lifting time		ca. 40/40 s

* Dimensions refer to drive-through clearance BH = 2530 mm

Schutzvermerk beachten
nach DIN ISO 16016



MAHAGROUP

Datum, Ersteller
1.9.2022 MKRAUS

Datum, Prüfer
01.09.2022 MKRAUS

Datum, Freigabe
01.09.2022 MKRAUS

alte Materialnummer

Dokumentnummer
F4792

Benennung
MA STAR 5.5 narrow - Product Datasheet

Version
H

Blatt
1

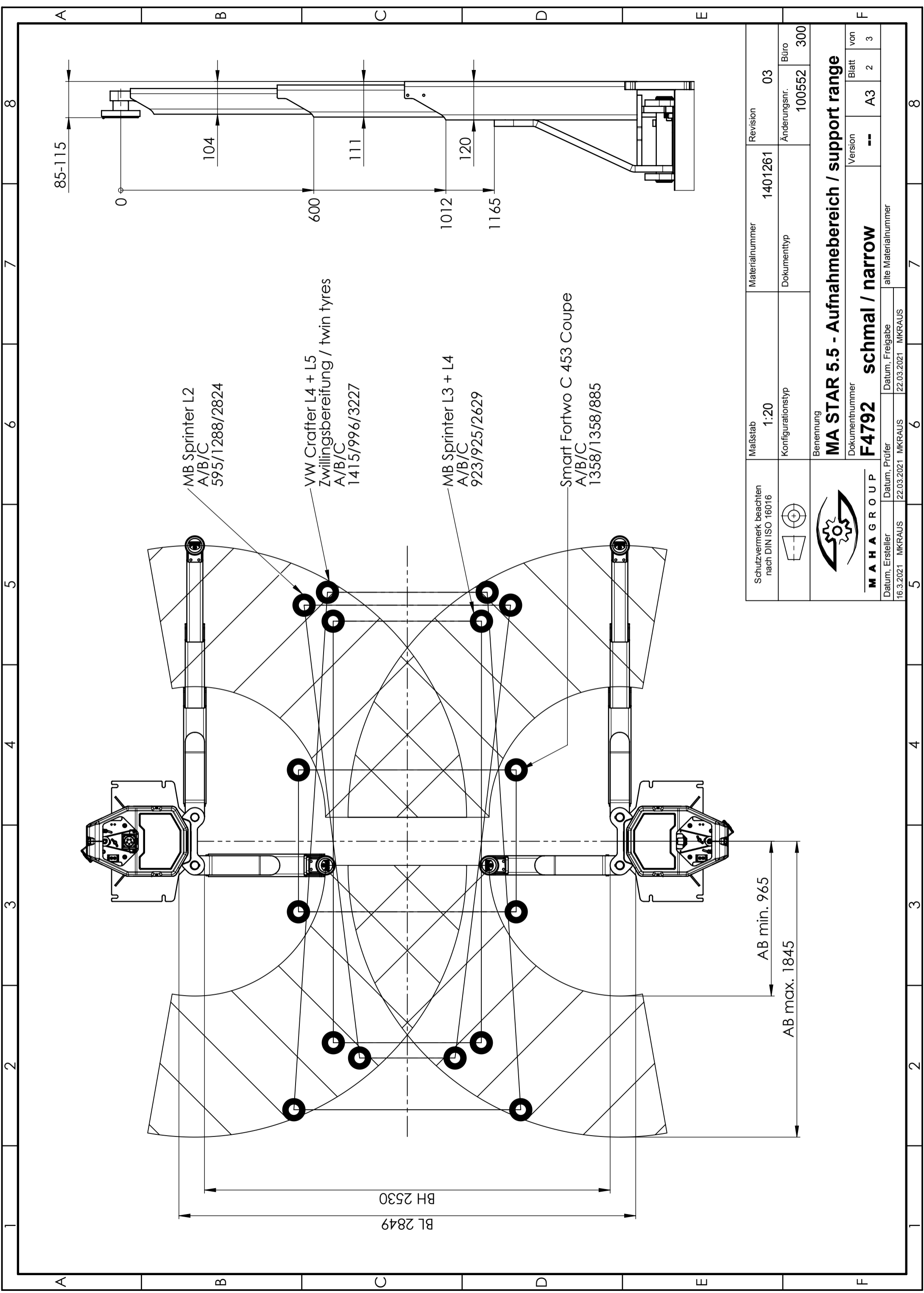
von
3

Änderungsnr.
100863

Büro
300

Materialnummer
1401261

Revision
05



MB Sprinter L2
A/B/C
595/1288/2824



VW Crafter L4 + L5
Zwillingsbereifung / twin tyres
A/B/C
1415/996/3227

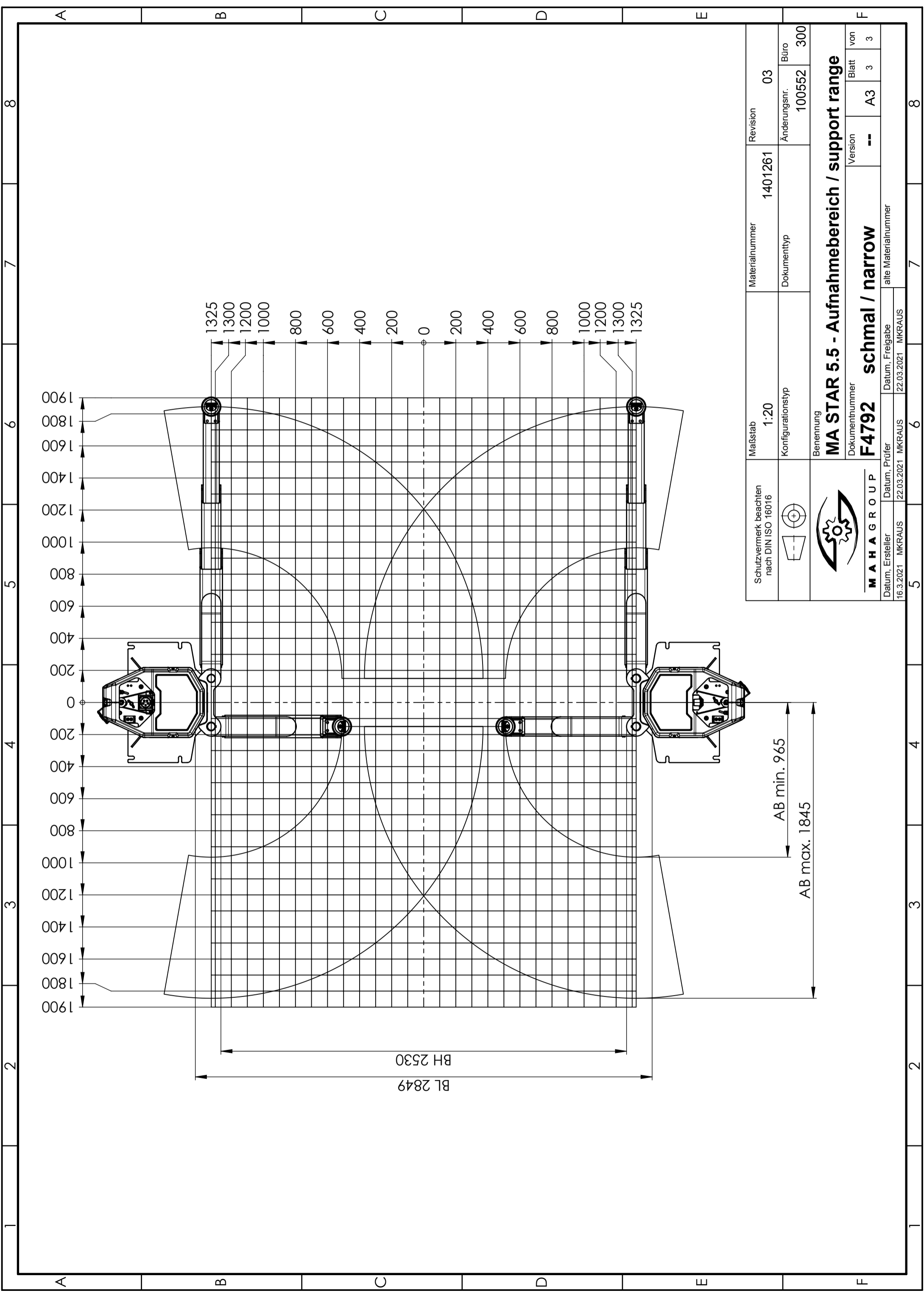
MB Sprinter L3 + L4
A/B/C
923/925/2629

Smart Fortwo C 453 Coupe
A/B/C
1358/1358/885

BL 2849
BH 2530

AB min. 965
AB max. 1845

Schutzvermerk beachten nach DIN ISO 16016	Maßstab	Materialnummer	Revision
	1:20	1401261	03
 	Konfigurationstyp	Dokumenttyp	Anderungsnr.
			100552
Benennung			
MA STAR 5.5 - Aufnahmebereich / support range			
M A H A G R O U P		Version	
Datum, Ersteller		Blatt	
16.3.2021 MKRAUS		A3	
Datum, Prüfer		von	
22.03.2021 MKRAUS		2	
alte Materialnummer		3	
22.03.2021 MKRAUS			



1 2 3 4 5 6 7 8

A B C D E F

BL 2849
BH 2530

AB min. 965
AB max. 1845

1325
1300
1200
1000
800
600
400
200
0
200
400
600
800
1000
1200
1300
1325

Schutzvermerk beachten nach DIN ISO 16016	Maßstab	1:20	Materialnummer	1401261	Revision	03
	 MAHAGROUP Datum, Ersteller 16.3.2021 MKRAUS	Konfigurationstyp		Dokumenttyp	Änderungsnr.	Büro
 MAHAGROUP Datum, Prüfer 22.03.2021 MKRAUS		Benennung	MA STAR 5.5 - Aufnahmebereich / support range			
	Dokumentnummer	F4792	schmal / narrow	Version	--	Blatt
	alte Materialnummer					von
						A3
						3
						3

1 2 3 4 5 6 7 8

A B C D E F

MA STAR triple safety *****

MA STAR 5.5 (VP 451186 / VP 451187)

Attention:
The quality of the foundation plate has to be checked by the client prior to installation!

All dimension in m
All dimensions have to be checked on site
In case of ductwork, use max. 45° bends

Supply line in-ground

Supply line via ceiling

Install ductwork for cables Ø50mm, insert the cable with an overlap of approx. 4m.
Place the cable at the right column!

Place the cable at the right column.
Connection by CEE-plug device 32A 5p 6h. Must be prepared and certified beforehand!

Attention:
All highlighted dimensions refer to the recommended drive through clearance of 2,63m! (see technical datasheet)

Supply line:
3x400V +N +PE; C32A + RCD (30mA); rated power 2x4,0kW
min. cross-sectional area of supply line 5x2,5 mm²

Connection of columns left-right via cable bridge prepared for optional in-ground wiring

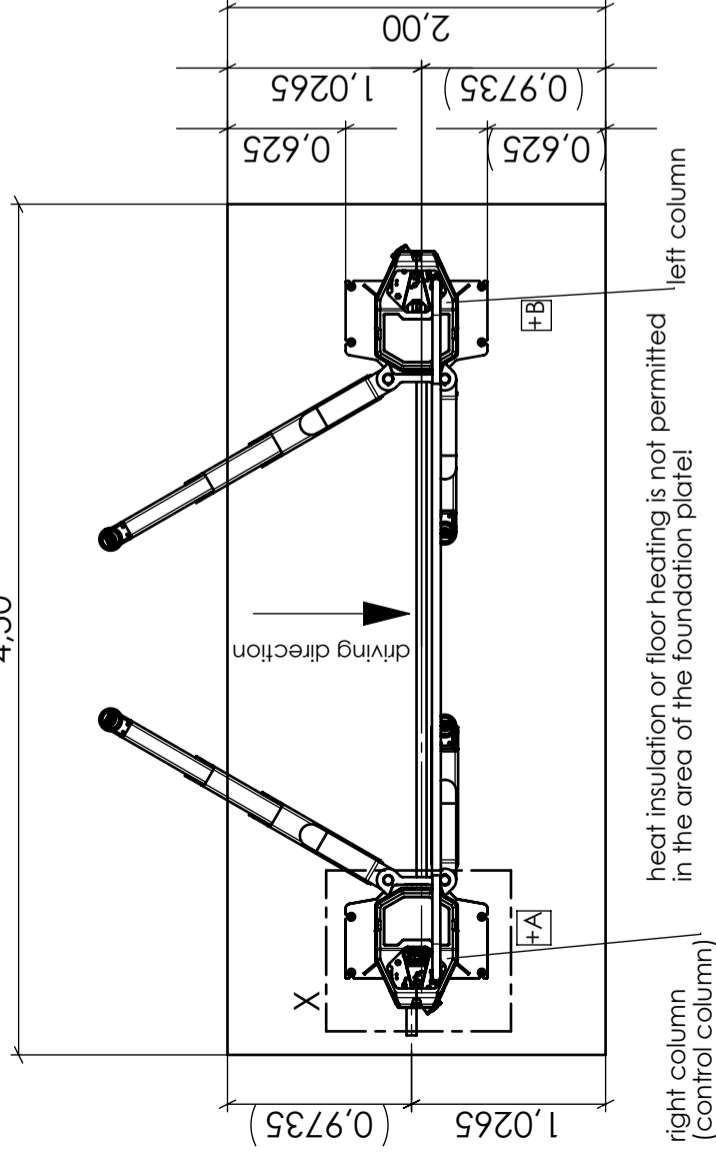
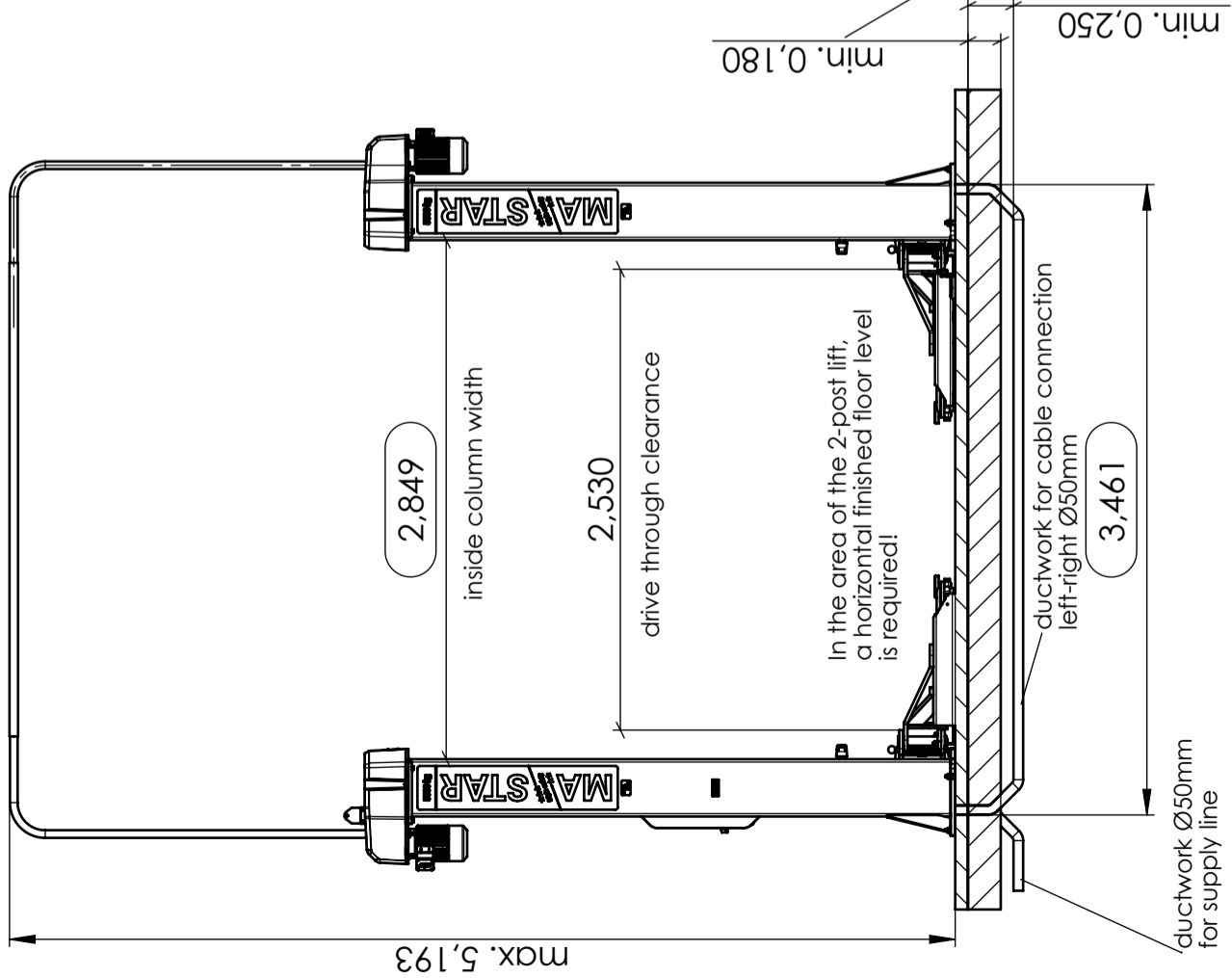
The electrical connection of the Energy-Kit must be prepared on site. Connection by Schuko plug device (1x230V, 16A + RCD(30mA)) at the corresponding column.

The power line and plug device must be prepared and certified beforehand! In case of compressed air supply, a pneumatic hose Ø9mm has to be placed at the corresponding column (air supply 8bar).

The locally applicable regulations and standards must be fulfilled for all electrical installations!

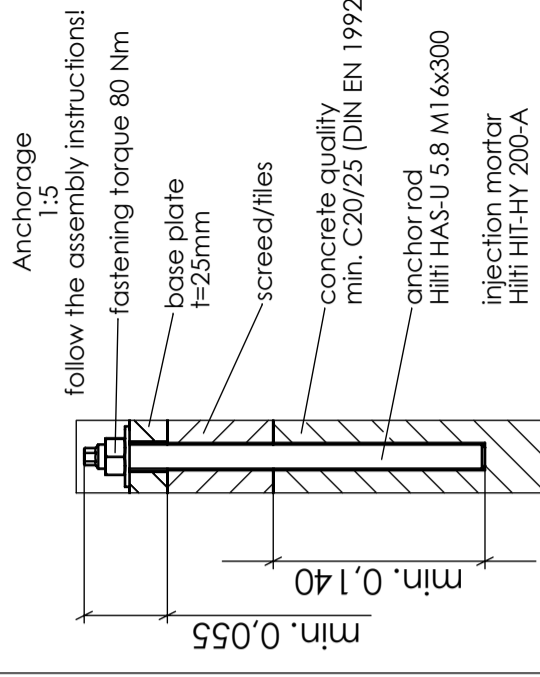
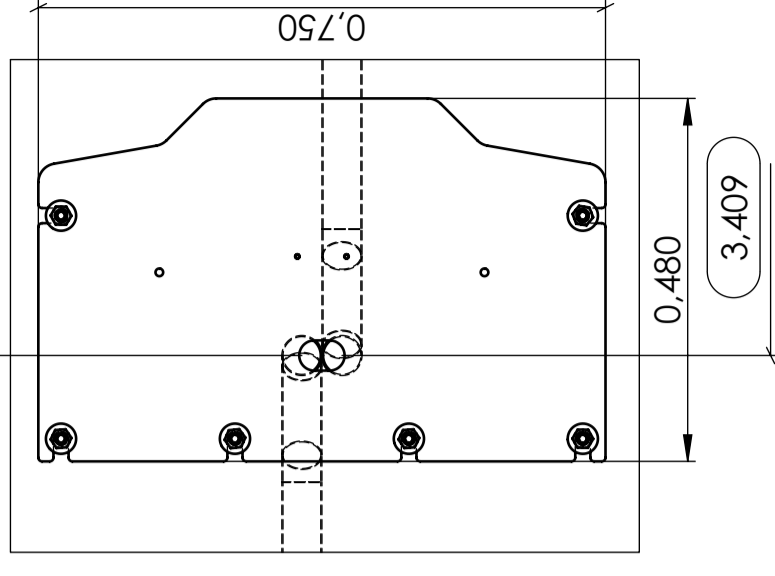
foundation plate
concrete depth without screed min. 180mm
concrete quality
min. C20/25 (DIN EN 1992)
concrete reinforcement:
top and bottom

depth of ductwork

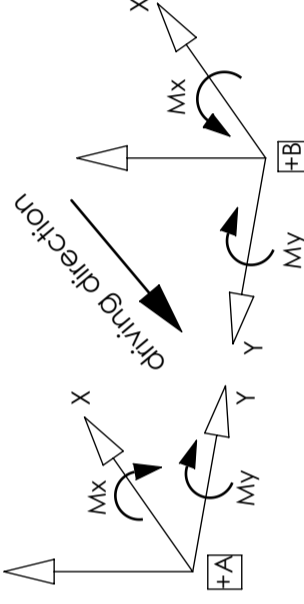


Detail X
1:10

0,546



Attention:
The installation material VM 99079 is only certified for max. 100mm height of floor construction (screed/tiles). The standard installation material can not be used for higher floor constructions!
(Please notify before installation)



Type	max. load (N)		max. torque (Nm) per column	
	dead weight of lift (N)	rated capacity (N)	Mx	My
MA STAR 5.5	13.100	55.000	35.110	37.280

calculation of load according to EN 1493:2010 without consideration of safety factors

Schutzvermerk beachten nach DIN ISO 16016



MAHAGROUP

Datum, Ersteller
23.03.2021 MKRAUS

Datum, Prüfer
23.03.2021 MKRAUS

alte Materialnummer

Maßstab
1:40

Konfigurationstyp
Fundamentplan

Benennung
MA STAR 5.5 narrow - foundation plan
Dokumentnummer
F4793

Materialnummer
1404750

Dokumenttyp
Fundamentplan

Revision
01

Änderungsnr.
100659

Büro
300

Version
B

Blatt
A3

von
1

8

7

6

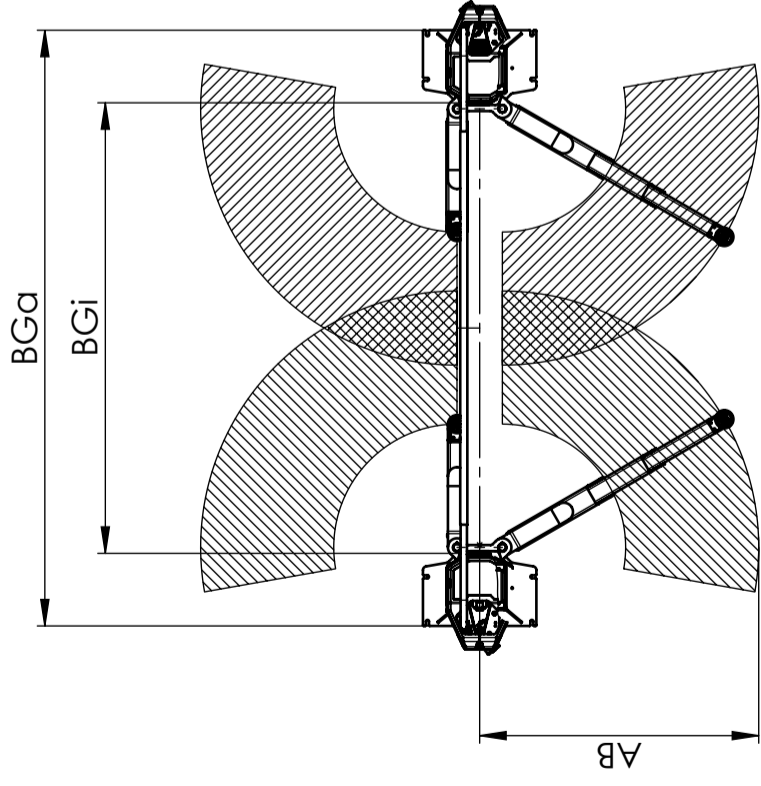
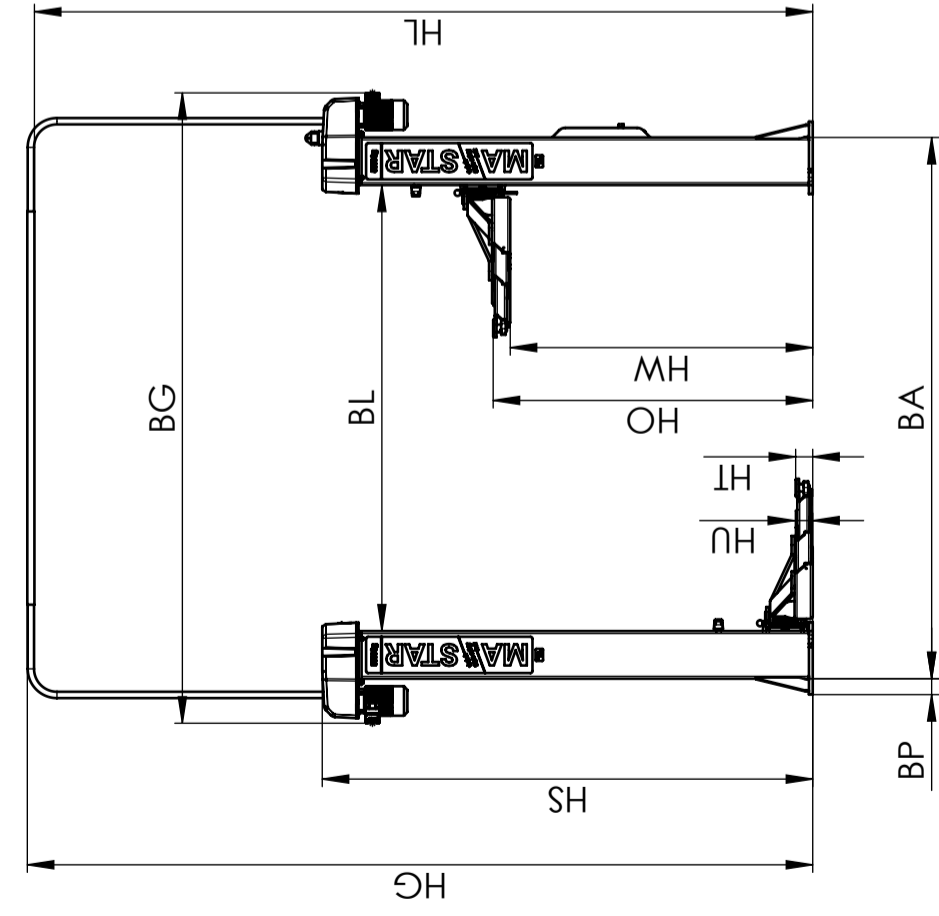
5

4

3

2

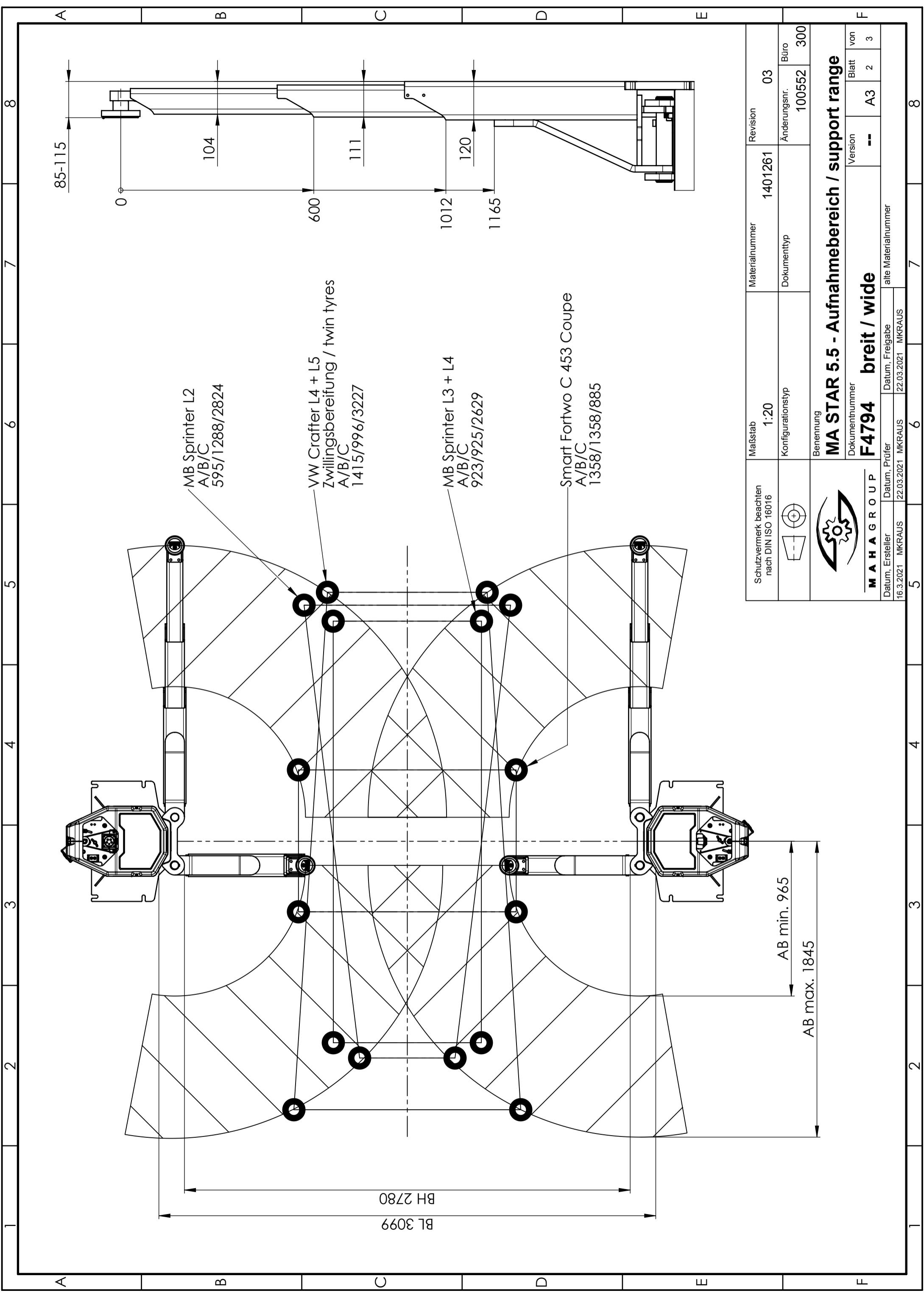
1



technical data

VP 451186/VP451187	MA STAR 5.5
Installation width	wide (F4794) recommended for vehicles with short wheelbase (cars)
total height	HG 5193 mm
total width	BG 4350 mm*
clear height	HL 5146 mm
column height	HS 3243 mm
vertical travel	HW 1950 mm
length of stroke max.	HO 2065 mm
pivoting height min.	HU 120 mm
adjusting range of support disk	HT 85 mm - 115 mm
pivoting range of support arm	100°
support range	AB 965 mm - 1845 mm
column clearance	BL 3099 mm*
outer column width	BA 3729 mm*
baseplate overlap	BP 105 mm
outer width of baseplate	BGa 3939 mm*
inner width of baseplate	BGi 2979 mm*
drive-through clearance	BH 2780 mm (2530 mm - 2780 mm)
load capacity	5500 kg
operating temperature	+5...+40 °C
dead weight (incl. packaging)	1320 kg (1525 kg)
packaging dimension (L x W x H)	two package á 3175 mm x 760 mm x 960 mm
anchorage	HILTI HIT-HY 200-A + HAS-U 5.8 M16
concrete quality	min. C20/25 (DIN EN 1992)
rated capacity	2 x 4.0 kW (S3-20 %)
power supply	50 Hz 3x 400 V +N +PE; C32A + RCD (30 mA)
air supply <i>(provided by the customer)</i>	max. available flow rate at 6 bar working pressure 8 bar 100 l/min (VZ 990488/VZ 990489) 300 l/min (VZ 990500/VZ 990501)
lifting time	ca. 40/40 s
* Dimensions refer to drive-through clearance BH = 2780 mm	

Schutzvermerk beachten nach DIN ISO 16016	Maßstab 1:50	Materialnummer 1401261	Revision 05
	Konfigurationstyp	Dokumenttyp	Änderungsnr. 100863
	Benennung	Büro 300	
MAHAGROUP	MA STAR 5.5 wide - Product Datasheet		
Datum, Ersteller 1.9.2022 MKRAUS	Dokumentnummer F4794	Version H	Blatt 1
Datum, Prüfer 01.09.2022 MKRAUS	alte Materialnummer	von 3	
Datum, Freigabe 01.09.2022 MKRAUS			



MB Sprinter L2
A/B/C
595/1288/2824

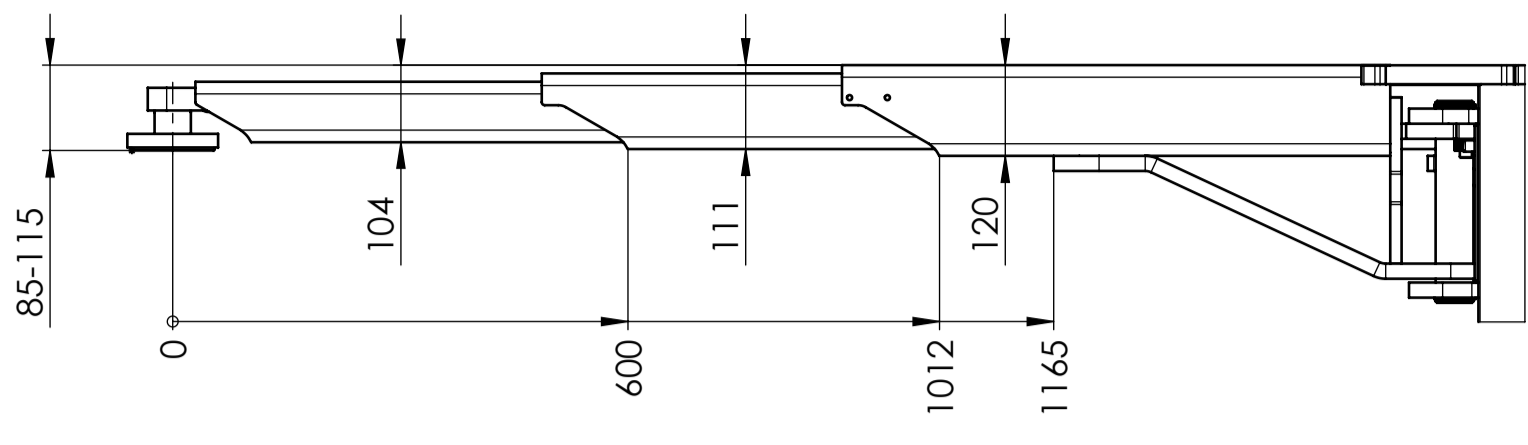
VW Crafter L4 + L5
Zwillingsbereifung / twin tyres
A/B/C
1415/996/3227

MB Sprinter L3 + L4
A/B/C
923/925/2629

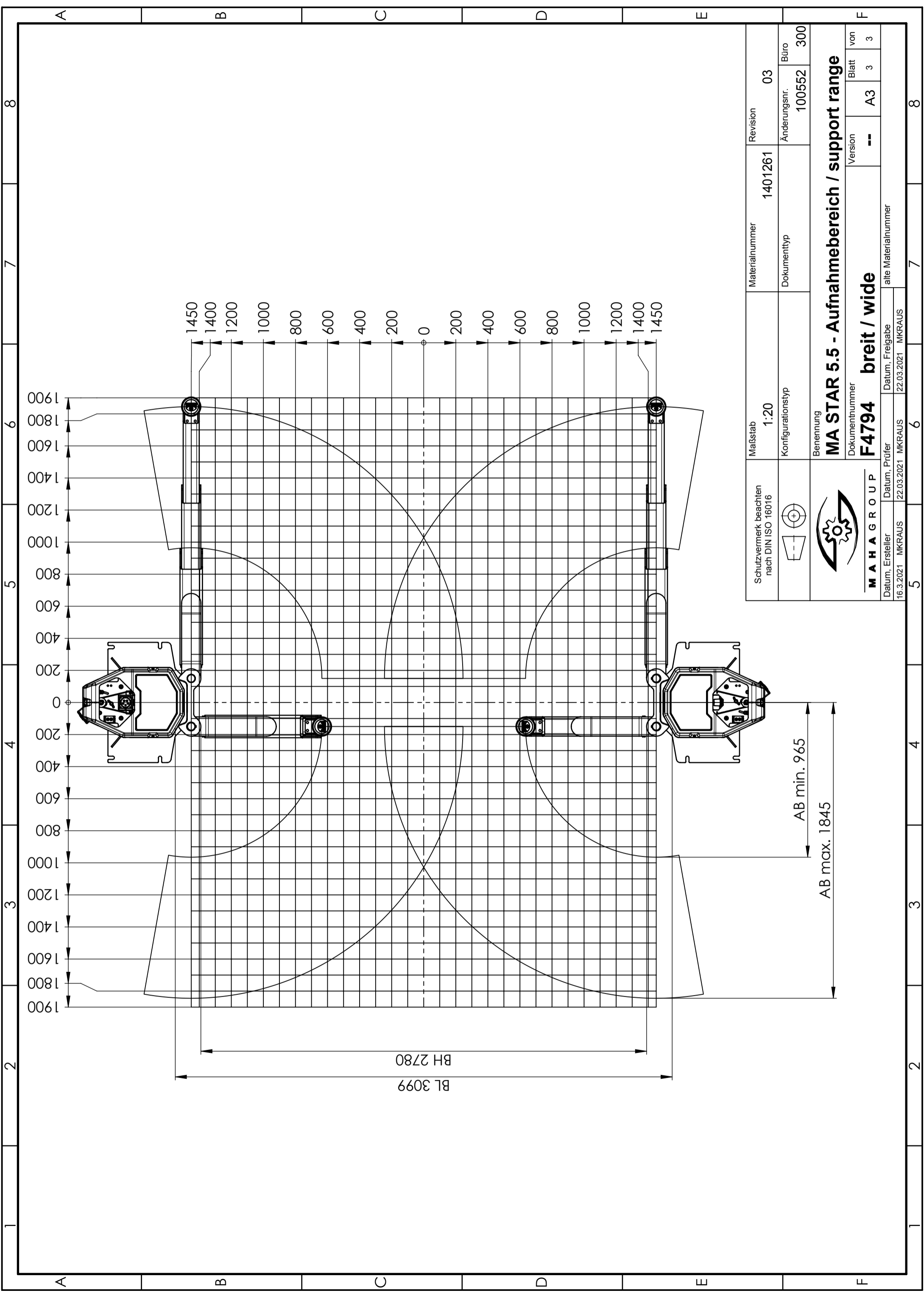
Smart Fortwo C 453 Coupe
A/B/C
1358/1358/885

BL 3099
BH 2780

AB max. 1845
AB min. 965



Schutzvermerk beachten nach DIN ISO 16016	Maßstab	Materialnummer	Revision
	1:20	1401261	03
	Konfigurationstyp	Dokumenttyp	Änderungsnr.
			Büro
	Benennung	100552	300
	MA STAR 5.5 - Aufnahmebereich / support range		
MAHAGROUP	Dokumentnummer	Version	Blatt
16.3.2021 MKRAUS	F4794	--	A3
Datum, Prüfer	alte Materialnummer		von
22.03.2021 MKRAUS			2
Datum, Freigabe			3
22.03.2021 MKRAUS			



Schutzvermerk beachten nach DIN ISO 16016	Maßstab	1:20	Materialnummer	1401261	Revision	03
		Konfigurationstyp		Dokumenttyp	Änderungsnr.	Büro
Benennung		100552 300				
		MA STAR 5.5 - Aufnahmebereich / support range Dokumentnummer F4794 breit / wide				
MAHAGROUP Datum, Ersteller 16.3.2021 MKRAUS		Datum, Prüfer 22.03.2021 MKRAUS		alte Materialnummer von Blatt 3 3		

1 2 3 4 5 6 7 8

A B C D E F

1900 1800 1600 1400 1200 1000 800 600 400 200 0 200 400 600 800 1000 1200 1400 1600 1800 1900

200 400 600 800 1000 1200 1400 1600 1800 1900

BL 3099 BH 2780

AB min. 965 AB max. 1845

MA STAR triple safety *****

MA STAR 5.5 (VP 451186 / VP 451187)

Attention:
The quality of the foundation plate has to be checked by the client prior to installation!

All dimension in m
All dimensions have to be checked on site
In case of ductwork, use max. 45° bends

Supply line in-ground

Supply line via ceiling

Install ductwork for cables Ø50mm, Insert the cable with an overlap of approx. 4m. Place the cable at the right column!

Place the cable at the right column. Connection by CEE-plug device 32A 5p 6h. Must be prepared and certified beforehand!

Attention:
All highlighted dimensions refer to the recommended drive through clearance of 2,63m! (see technical datasheet)

Supply line:
3x400V +N +PE; C32A + RCD (30mA); rated power 2x4,0kW min. cross-sectional area of supply line 5x2,5 mm²

Connection of columns left-right via cable bridge prepared for optional in-ground wiring

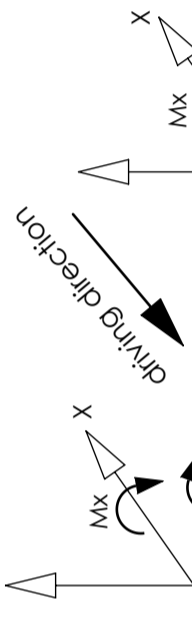
The electrical connection of the Energy-Kit must be prepared on site. Connection by Schuko plug device (1x230V, 16A + RCD(30mA)) at the corresponding column.

The power line and plug device must be prepared and certified beforehand! In case of compressed air supply, a pneumatic hose Ø9mm has to be placed at the corresponding column (air supply 8bar).

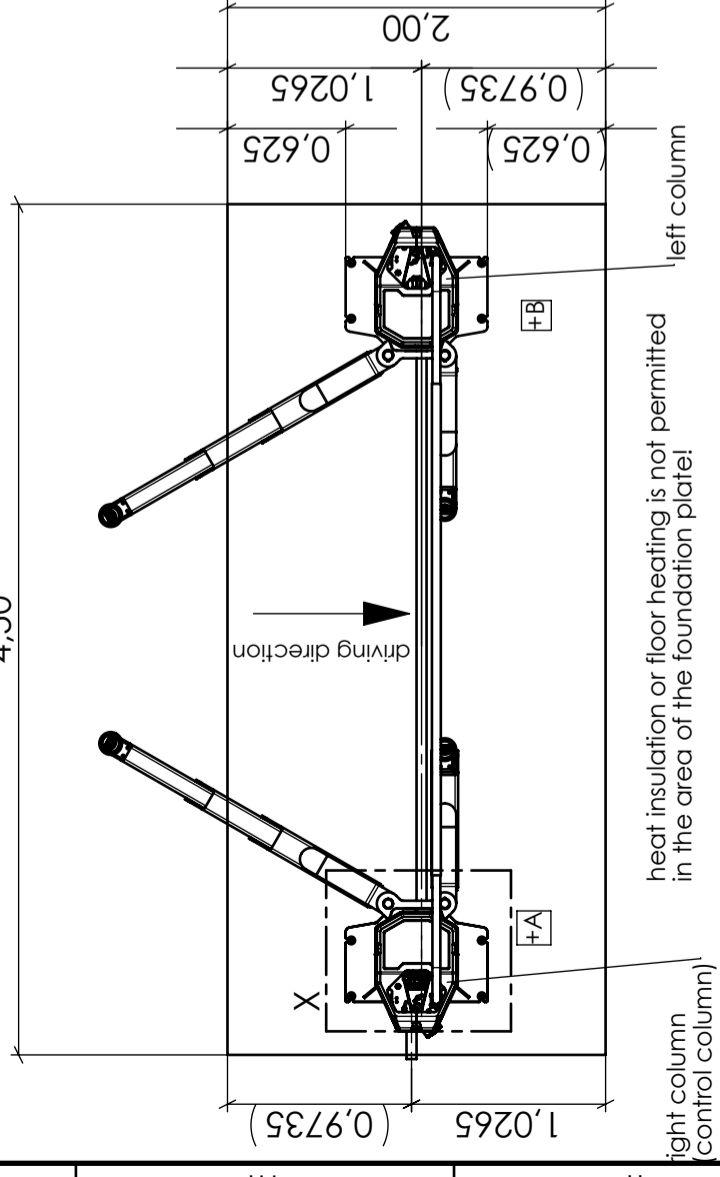
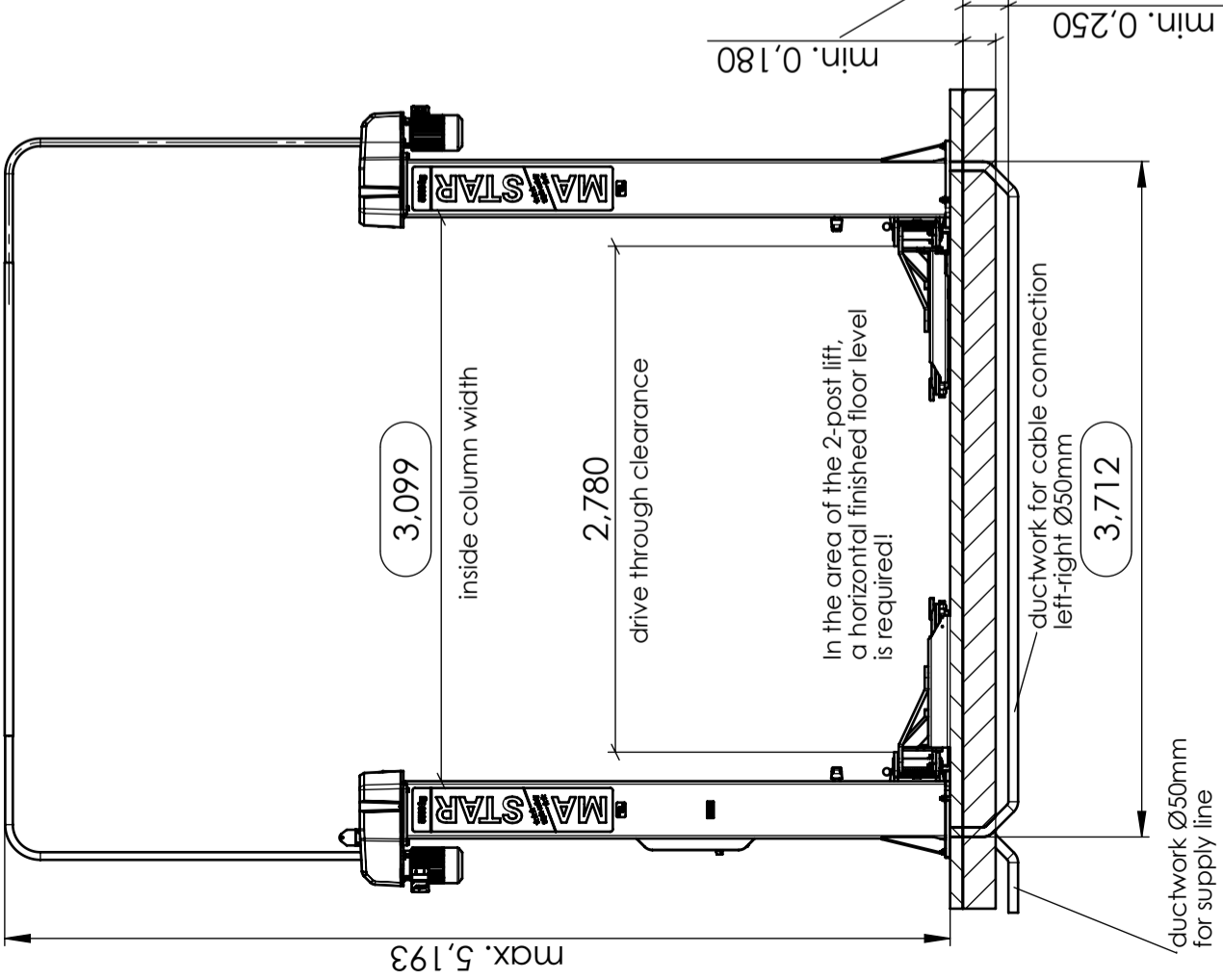
The locally applicable regulations and standards must be fulfilled for all electrical installations!

foundation plate concrete depth without screed min. 180mm concrete quality min. C20/25 (DIN EN 1992) concrete reinforcement: top and bottom

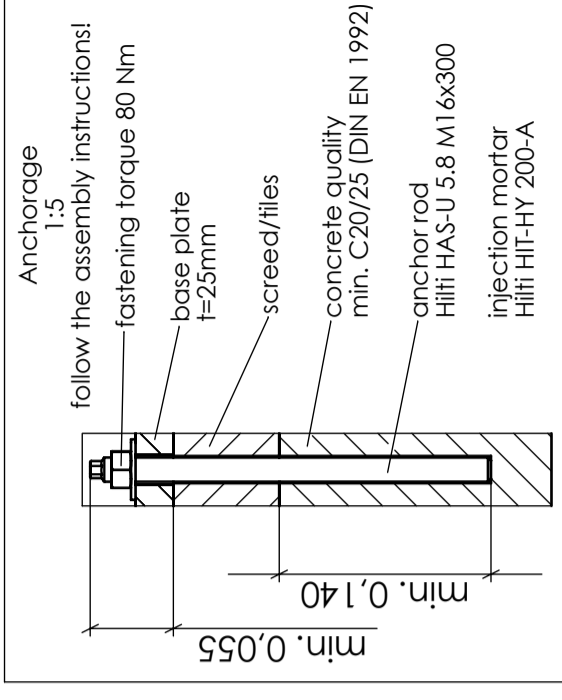
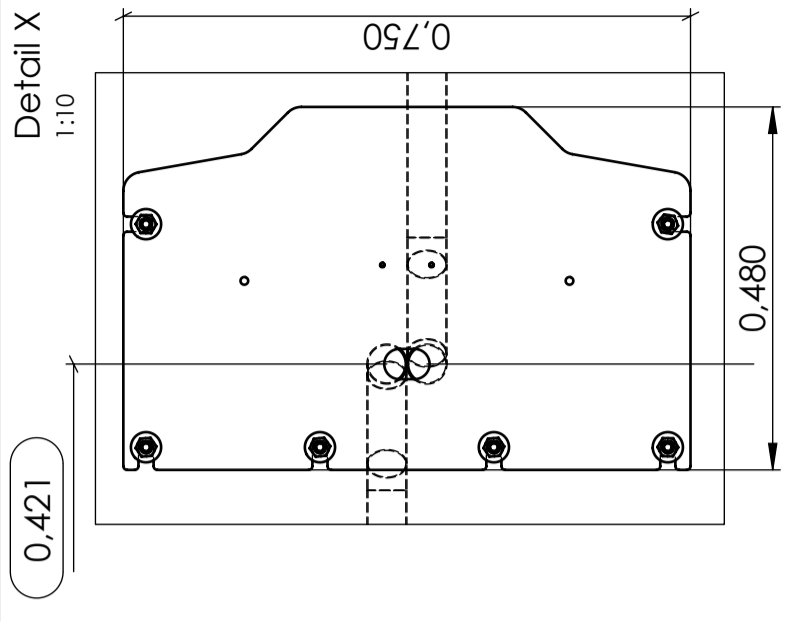
depth of ductwork



Type	max. load (N)		max. torque (Nm) per column	
	dead weight of lift (N)	rated capacity (N)	Mx	My
MA STAR 5.5	13.100	55.000	39.030	35.460
calculation of load according to EN 1493:2010 without consideration of safety factors				



heat insulation or floor heating is not permitted in the area of the foundation plate!

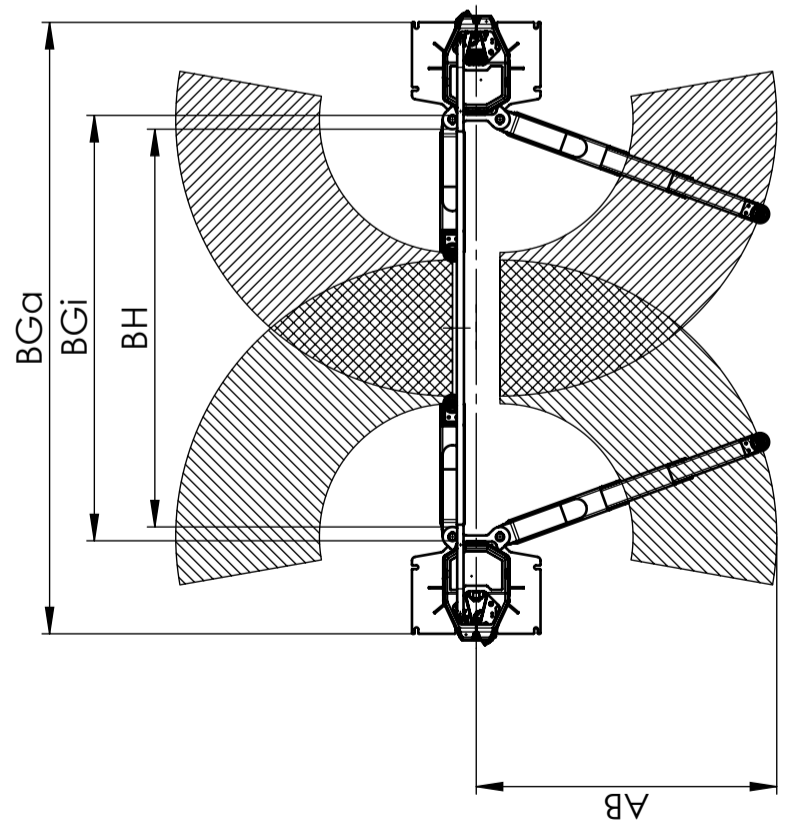
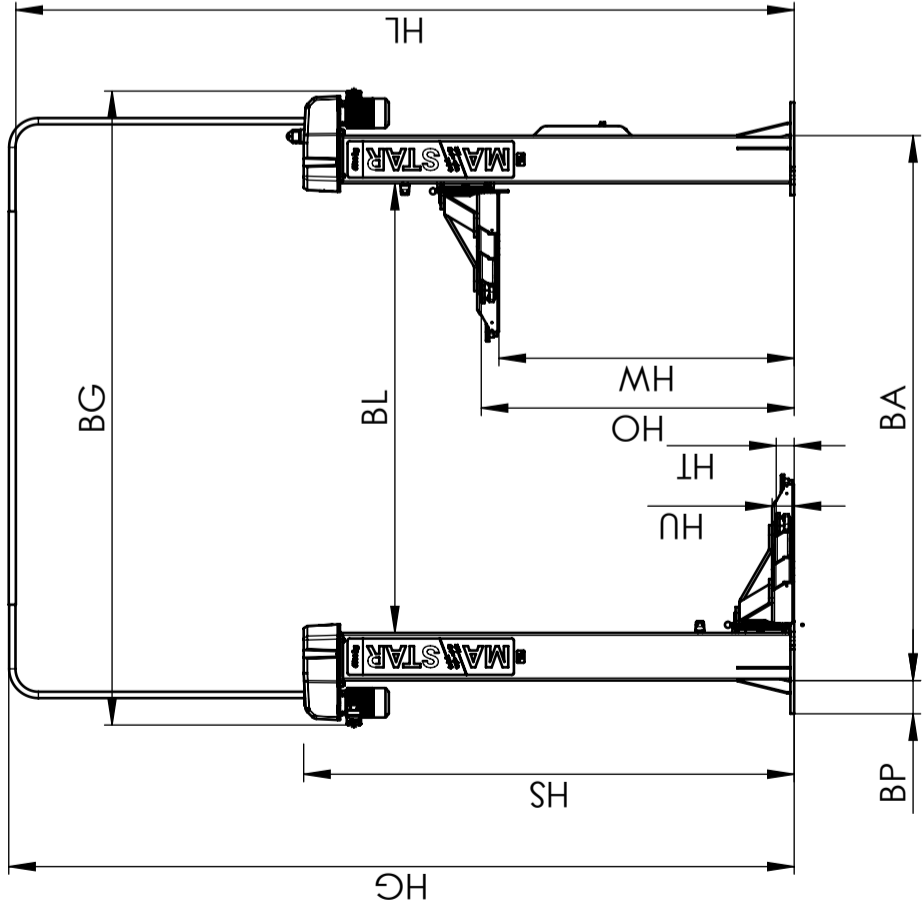


Attention:
The installation material VM 99079 is only certified for max. 100mm height of floor construction (screed/tiler). The standard installation material can not be used for higher floor constructions! (Please notify before installation)

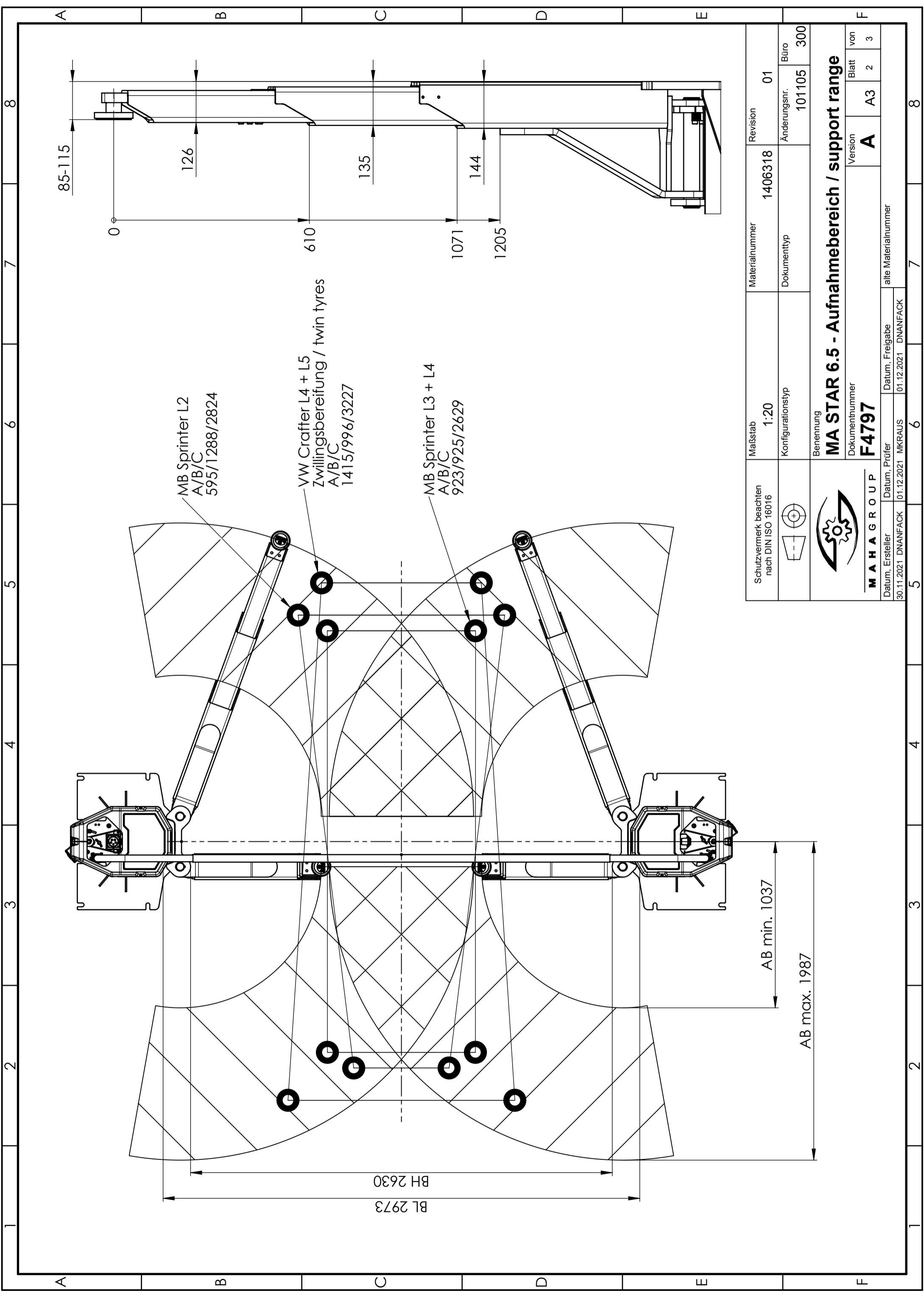
Materialnummer	1404750	Revision	01
Dokumenttyp	Fundamentplan	Anderungsnr.	100659
Maßstab	1:40	Büro	300
Schutzvermerk beachten nach DIN ISO 16016			
Benennung	MA STAR 5.5 wide - foundation plan		
Dokumentnummer	F4795		
Datum, Ersteller	Datum, Prüfer	Datum, Freigabe	alte Materialnummer
23.03.2021 MKRAUS	23.03.2021 MKRAUS	24.03.2021 KBRENNER	
Version		Blatt	von
B		A3	1 / 1

technical data

VP 451189/VP 451190	MA STAR 6.5
Installation width	standard (F4797) recommended for vehicles with long wheelbase (vans)
total height	HG 5193mm
total width	BG 4192mm*
clear height	HL 5146mm
column height	HS 3243mm
vertical travel	HW 1950mm
length of stroke max.	HO 2065mm
pivoting height min.	HU 144mm
adjusting range of support disk	HT 85mm-115mm
pivoting range of support arm	100°
support range	AB 1037-1987mm
column clearance	BL 2973mm*
outer column width	BA 3603mm*
baseplate overlap	BP 220mm
outer width of baseplate	BG _a 4043mm*
inner width of baseplate	BG _i 2813mm*
drive-through clearance	BH 2630mm (2630mm-2780mm)
load capacity	6500kg
operating temperature	+5...+40°C
dead weight (incl. packaging)	1520kg (1780kg)
packaging dimension (L x W x H)	two packages á 3185mm x 801mm x 1100mm
anchorage	HILTI HIT-HY 200-A + HAS-U 5.8 M20
concrete quality	min. C20/25 (DIN EN 1992)
rated capacity	2 x 4.0 kW (S3-20%)
power supply	50Hz 3x400V +N +PE; C32A + RCD (30mA)
air supply <i>(provided by the customer)</i>	max. available flow rate at 6 bar working pressure 8 bar 100 l/min (VZ 990488/VZ 990489) 300 l/min (VZ 990500/VZ 990501)
lifting time	ca. 44/44s
* Dimensions refer to drive-through clearance BH = 2630mm	



Schutzvermerk beachten nach DIN ISO 16016	Maßstab 1:50	Materialnummer 1406318	Revision 02
	Konfigurationstyp	Dokumenttyp	Änderungsnr. 101143
	Benennung MA STAR 6.5 - Product Datasheet		
MAHAGROUP	Dokumentnummer F4797	Version C	
Datum, Ersteller 1.9.2022 MKRAUS	Datum, Prüfer 01.09.2022 MKRAUS	alte Materialnummer	Blatt 1
			von 3

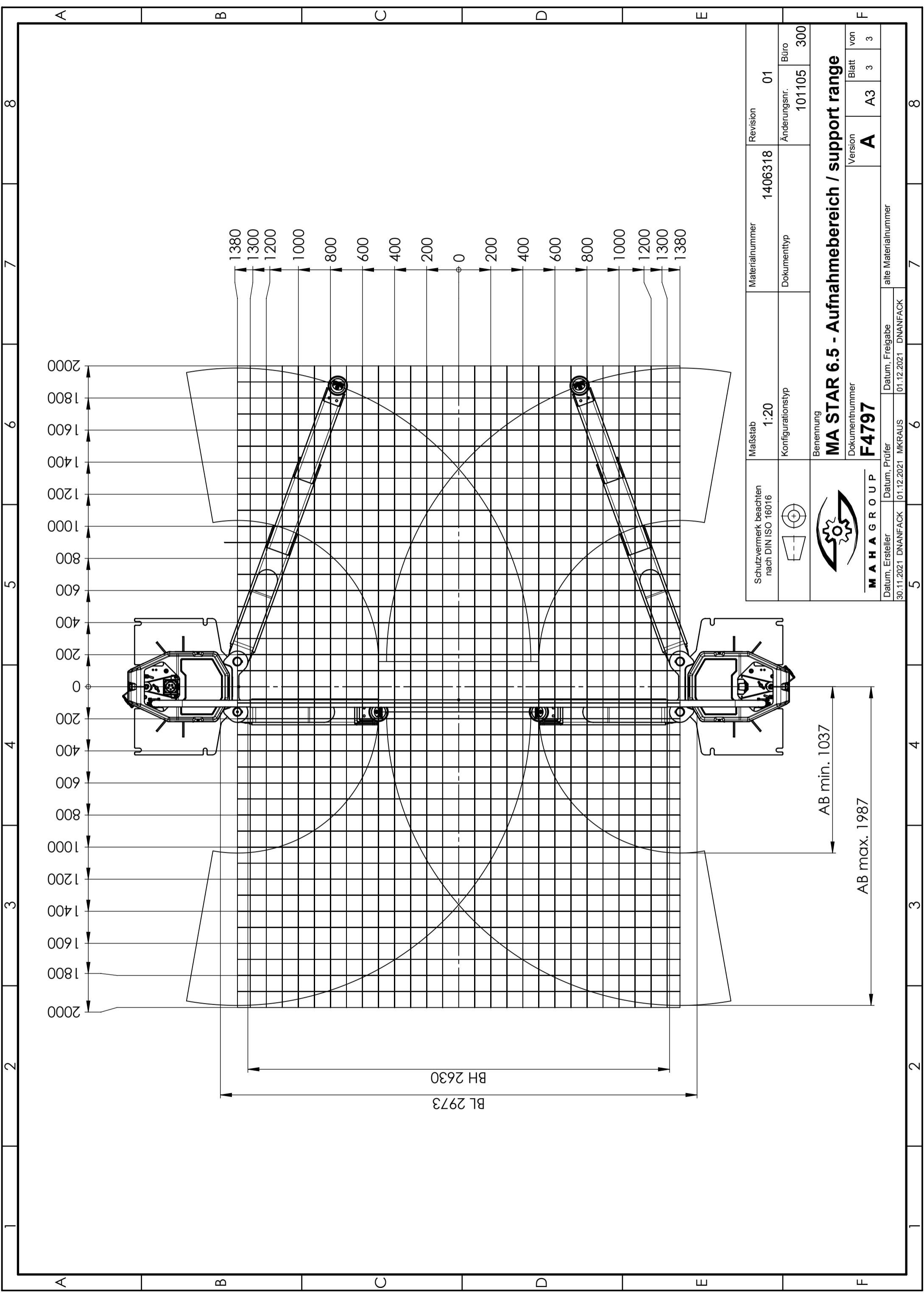


MB Sprinter L2
A/B/C
595/1288/2824

VW Crafter L4 + L5
Zwillingsbereifung / twin tyres
A/B/C
1415/996/3227

MB Sprinter L3 + L4
A/B/C
923/925/2629

Schutzvermerk beachten nach DIN ISO 16016 	Maßstab 1:20 Konfigurationstyp	Materialnummer 1406318 Dokumenttyp	Revision 01 Änderungsnr. 101105 Büro 300
Benennung MA STAR 6.5 - Aufnahmebereich / support range		Version A	
MAHAGROUP Datum, Ersteller 30.11.2021 DNANFACK Datum, Prüfer 01.12.2021 MKRAUS Datum, Freigabe 01.12.2021 DNANFACK		alte Materialnummer Blatt 2 von 3	



1 2 3 4 5 6 7 8

Schutzvermerk beachten nach DIN ISO 16016		Maßstab 1:20	Materialnummer 1406318	Revision 01
		Konfigurationstyp	Dokumenttyp 101105	Büro 300
		Benennung MA STAR 6.5 - Aufnahmebereich / support range		
MAHAGROUP Datum, Ersteller 30.11.2021 DNANFACK		Dokumentnummer F4797	Version A	Blatt 3
Datum, Prüfer 01.12.2021 MKRAUS		Datum, Freigabe 01.12.2021 DNANFACK		alte Materialnummer
1		2		3
3		4		5
5		6		7
7		8		8

A B C D E F

MA STAR triple safety *****

MA STAR 6.5 (VP 451 189 / VP 451 190)

Attention:
The quality of the foundation plate has to be checked by the client prior to installation!

All dimension in m
All dimensions have to be checked on site
In case of ductwork, use max. 45° bends

Supply line in-ground

Supply line via ceiling

Install ductwork for cables Ø50mm, Insert the cable with an overlap of approx. 4m. Place the cable at the right column!

Place the cable at the right column. Connection by CEE-plug device 32A 5p 6h. Must be prepared and certified beforehand!

Attention:
All highlighted dimensions refer to the recommended drive through clearance of 2,63m! (see technical datasheet)

Supply line:
3x400V +N +PE; C32A + RCD (30mA); rated power 2x4,0kW
min. cross-sectional area of supply line 5x2,5 mm²

Connection of columns left-right via cable bridge prepared for optional in-ground wiring

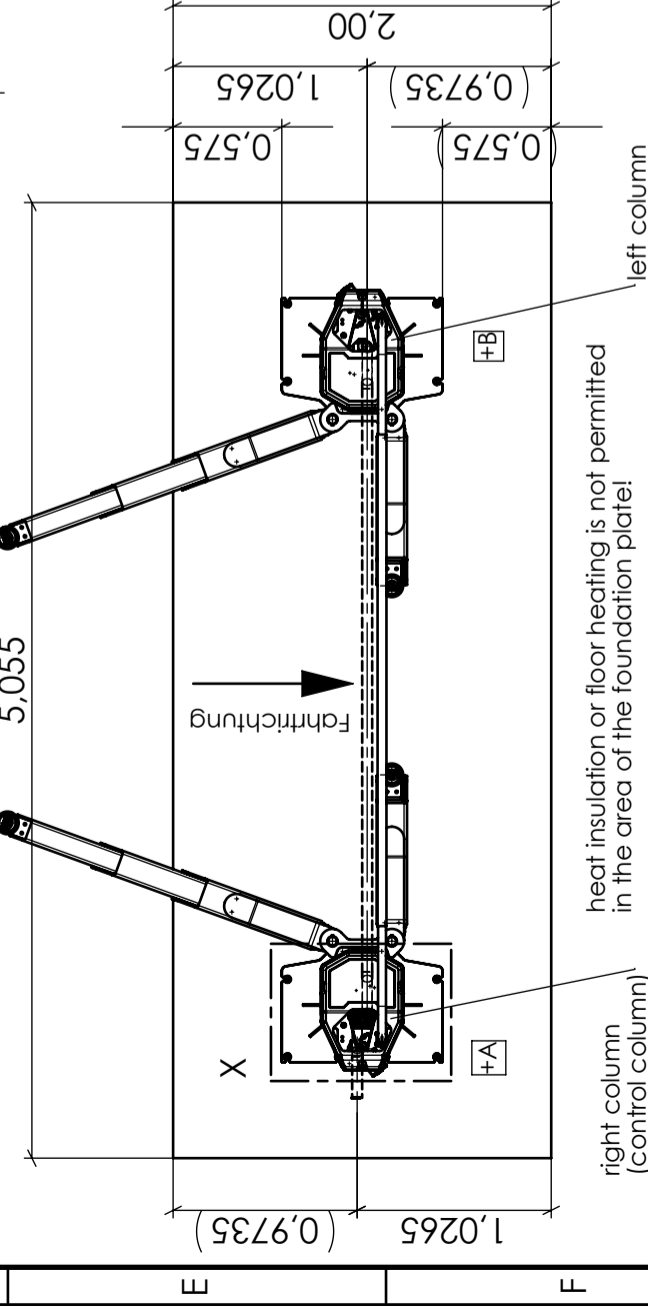
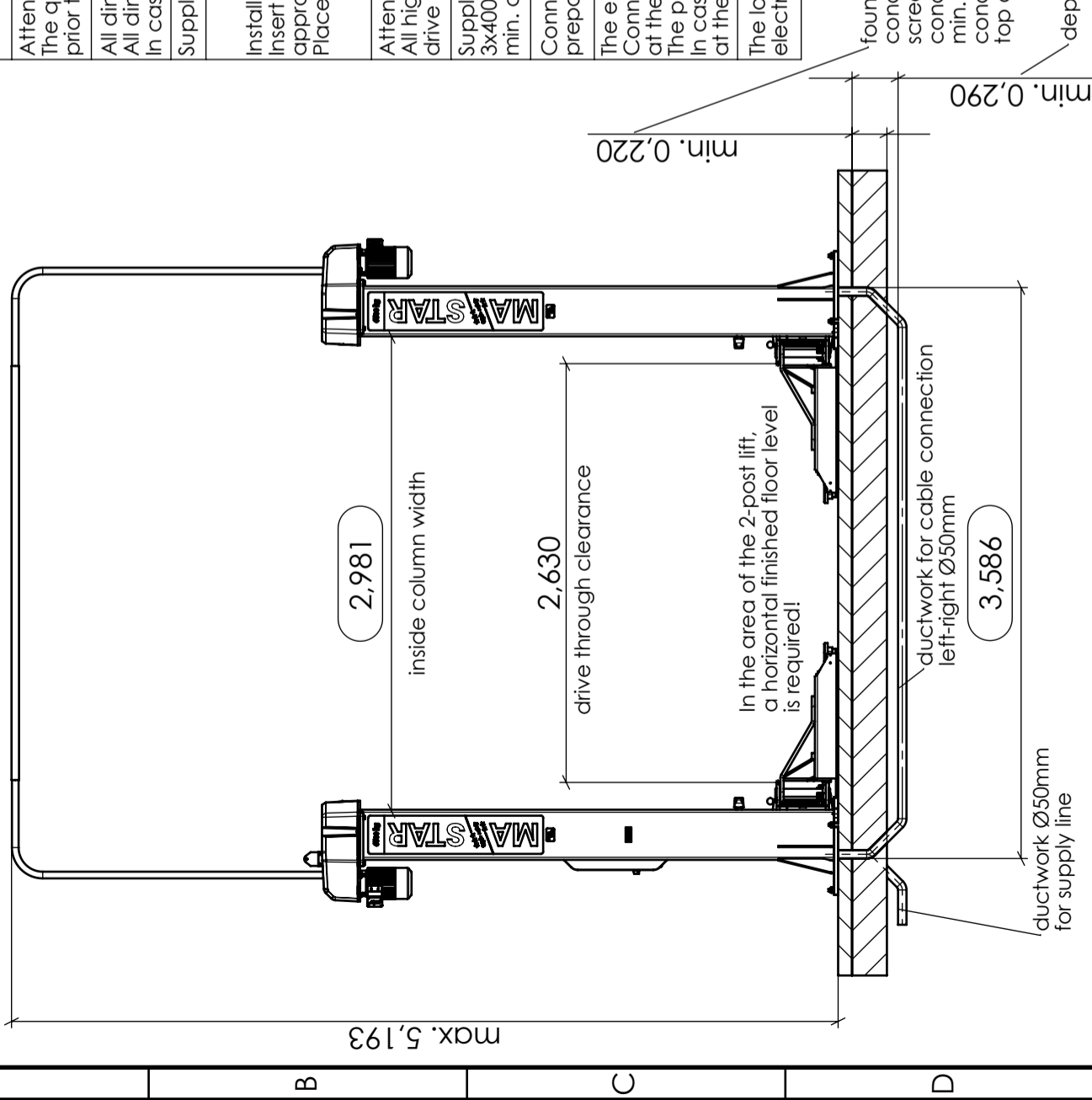
The electrical connection of the Energy-Kit must be prepared on site. Connection by Schuko plug device (1x230V, 16A + RCD(30mA)) at the corresponding column.

The power line and plug device must be prepared and certified beforehand! In case of compressed air supply, a pneumatic hose Ø9mm has to be placed at the corresponding column (air supply 8bar).

The locally applicable regulations and standards must be fulfilled for all electrical installations!

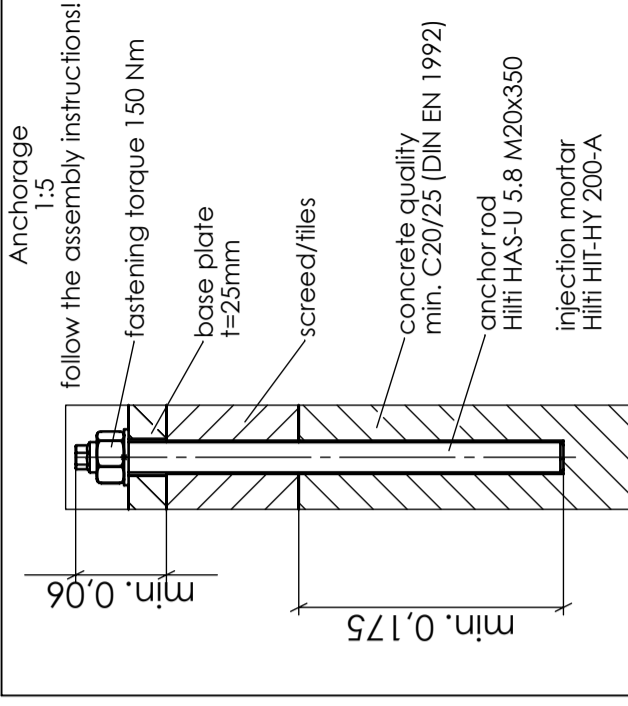
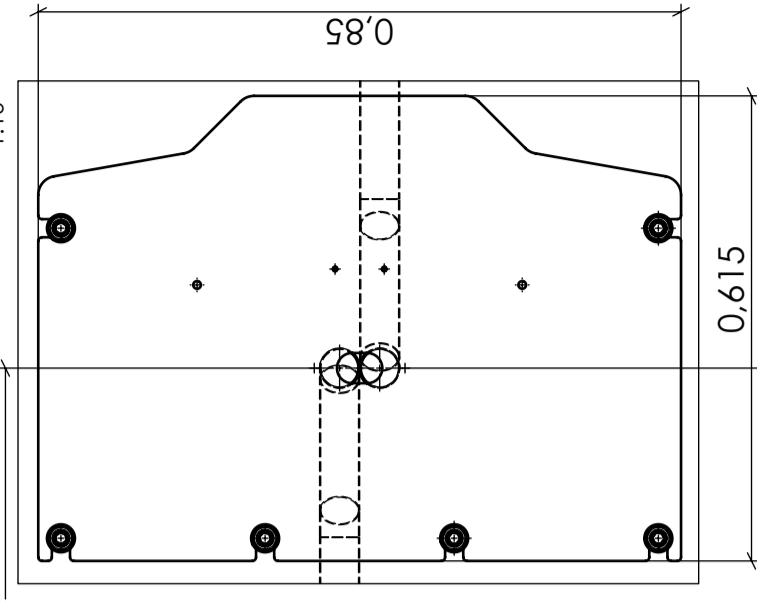
foundation plate concrete depth without screed min. 219mm
concrete quality min. C20/25 (DIN EN 1992)
concrete reinforcement: top and bottom

depth of ductwork

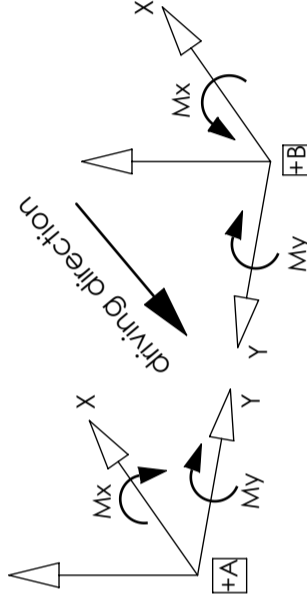


0,4425

Detail X
1:10



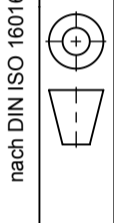
Attention:
The installation material VM 999085 is only certified for max. 100mm height of floor construction (screed/FILES) the standard installation material can not be used for higher floor constructions!
(Please notify before installation)



Type	max. load (N)	max. torque (Nm) per column
MA STAR 6.5	15.100	44.290
	dead weight of lift (N)	MY
	rated capacity (N)	MX
		MY
		47.850

calculation of load according to EN 1493:2010 without consideration of safety factors

Schutzvermerk beachten nach DIN ISO 16016



MAHAGROUP
F4798

Datum, Ersteller
15.12.2021 DNaNFACK

Datum, Prüfer
15.12.2021 DNaNFACK

Datum, Freigabe
15.12.2021 MKKRAUS

alte Materialnummer

Materialnummer
1406490

Revision
01

Dokumenttyp
Hauptzeichnung

Änderungsnr.
101222

Büro
300

MA STAR 6.5 - foundation plan standard

Benennung

Dokumentnummer

Version
B

Blatt
A3

von
1

von
1

8

7

6

5

4

3

2

1

8

7

6

5

4

3

2

1

A

B

C

D

E

F

A

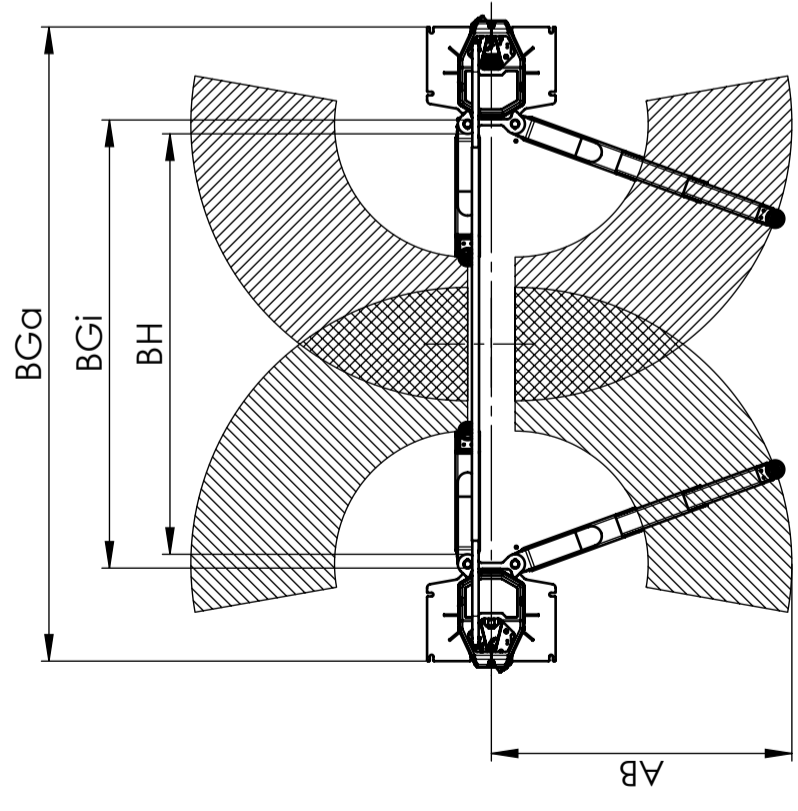
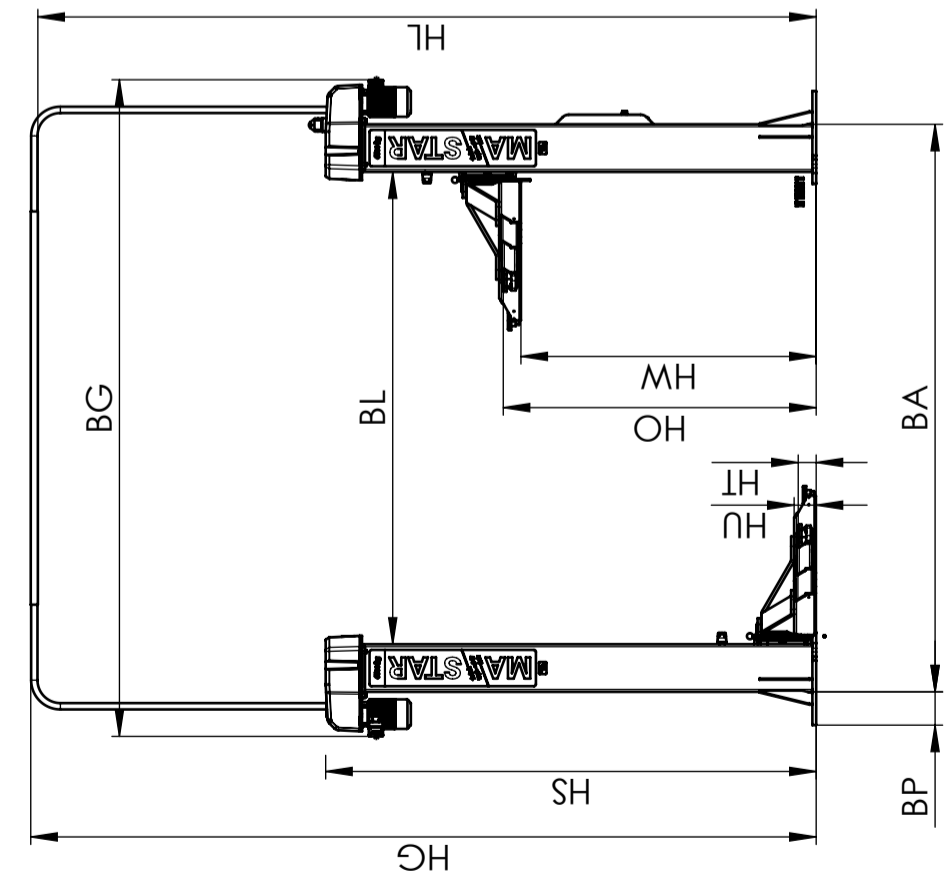
B

C

D

E

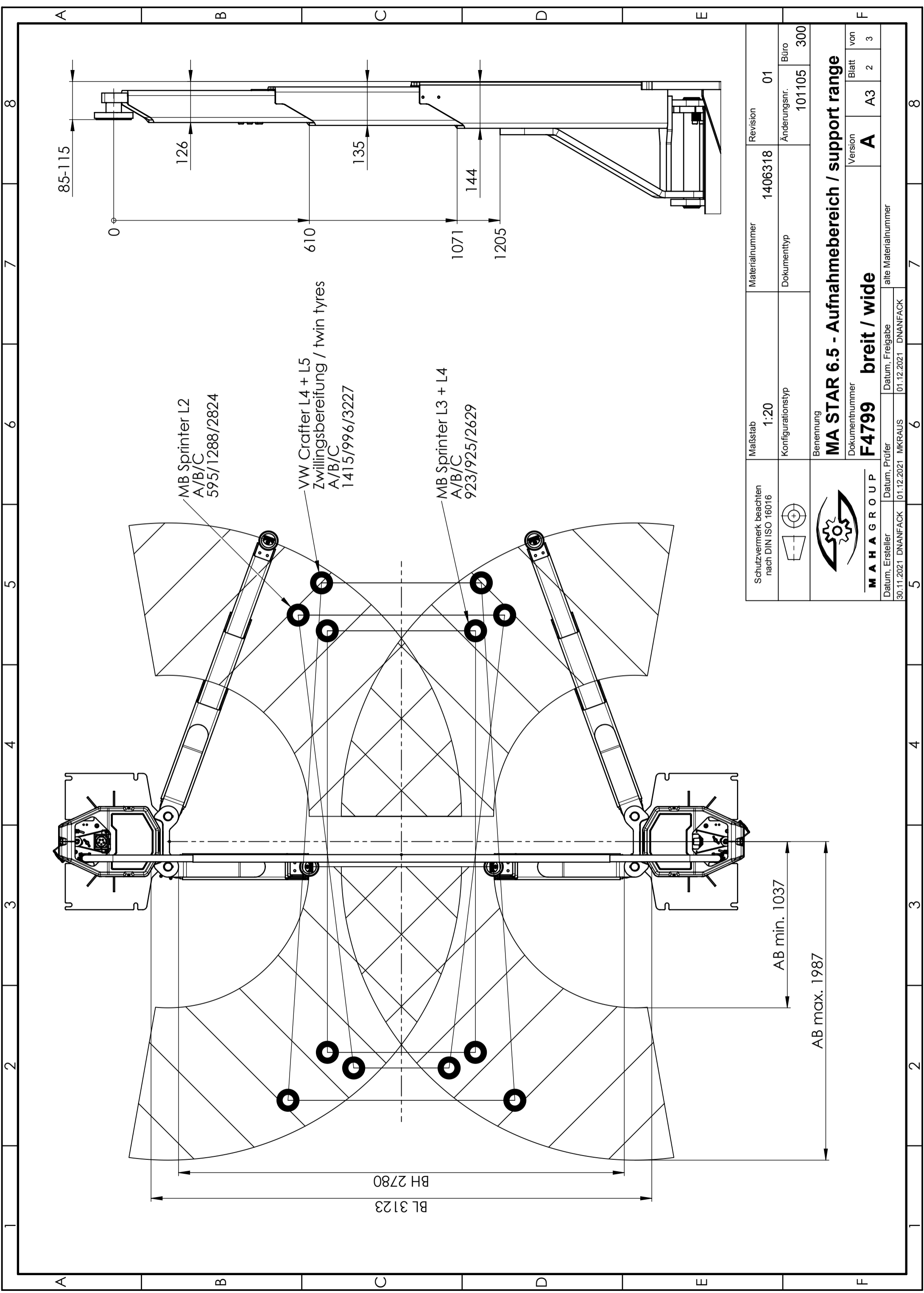
F



VP 451189/VP 451190		MA STAR 6.5	
Installation width		wide (F4799)	
total height	HG	5193mm	
total width	BG	4342mm*	
clear height	HL	5146mm	
column height	HS	3243mm	
vertical travel	HW	1950mm	
length of stroke max.	HO	2065mm	
pivoting height min.	HU	144mm	
adjusting range of support disk	HT	85mm-115mm	
pivoting range of support arm		100°	
support range	AB	1037mm-1987mm	
column clearance	BL	3123mm*	
outer column width	BA	3753mm*	
baseplate overlap	BP	220mm	
outer width of baseplate	BGa	4193mm*	
inner width of baseplate	BGi	2963mm*	
drive-through clearance	BH	2780mm (2630mm-2780mm)	
load capacity		6500kg	
operating temperature		+5...+40°C	
dead weight (incl. packaging)		1520kg (1780kg)	
packaging dimension (L x W x H)		two package á 3185mm x 801mm x 1100mm	
anchorage		HILTI HIT-HY 200-A + HAS-U 5.8 M20	
concrete quality		min. C20/25 (DIN EN 1992)	
rated capacity		2 x 4.0 kW (S3-20%)	
power supply	50Hz	3x400V +N +PE; C32A + RCD (30mA)	
air supply <i>(provided by the customer)</i>	8 bar	max. available flow rate at 6 bar working pressure	
		100 l/min (VZ 990488/VZ 990489)	
		300 l/min (VZ 990500/VZ 990501)	
lifting time		ca. 44/44s	
* Dimensions refer to drive-through clearance BH = 2780mm			

technical data

Schutzvermerk beachten nach DIN ISO 16016	Maßstab 1:50	Materialnummer 1406318	Revision 02
	Konfigurationstyp	Dokumenttyp	Änderungsnr. Büro 101143 300
	Benennung MA STAR 6.5 wide - Product Datasheet		
MAHAGROUP	Dokumentnummer F4799	Version C	Blatt von 1 3
Datum, Ersteller 1.9.2022 MKRAUS	Datum, Prüfer 01.09.2022 MKRAUS	alte Materialnummer	



MB Sprinter L2
A/B/C
595/1288/2824

VW Crafter L4 + L5
Zwillingsbereifung / twin tyres
A/B/C
1415/996/3227

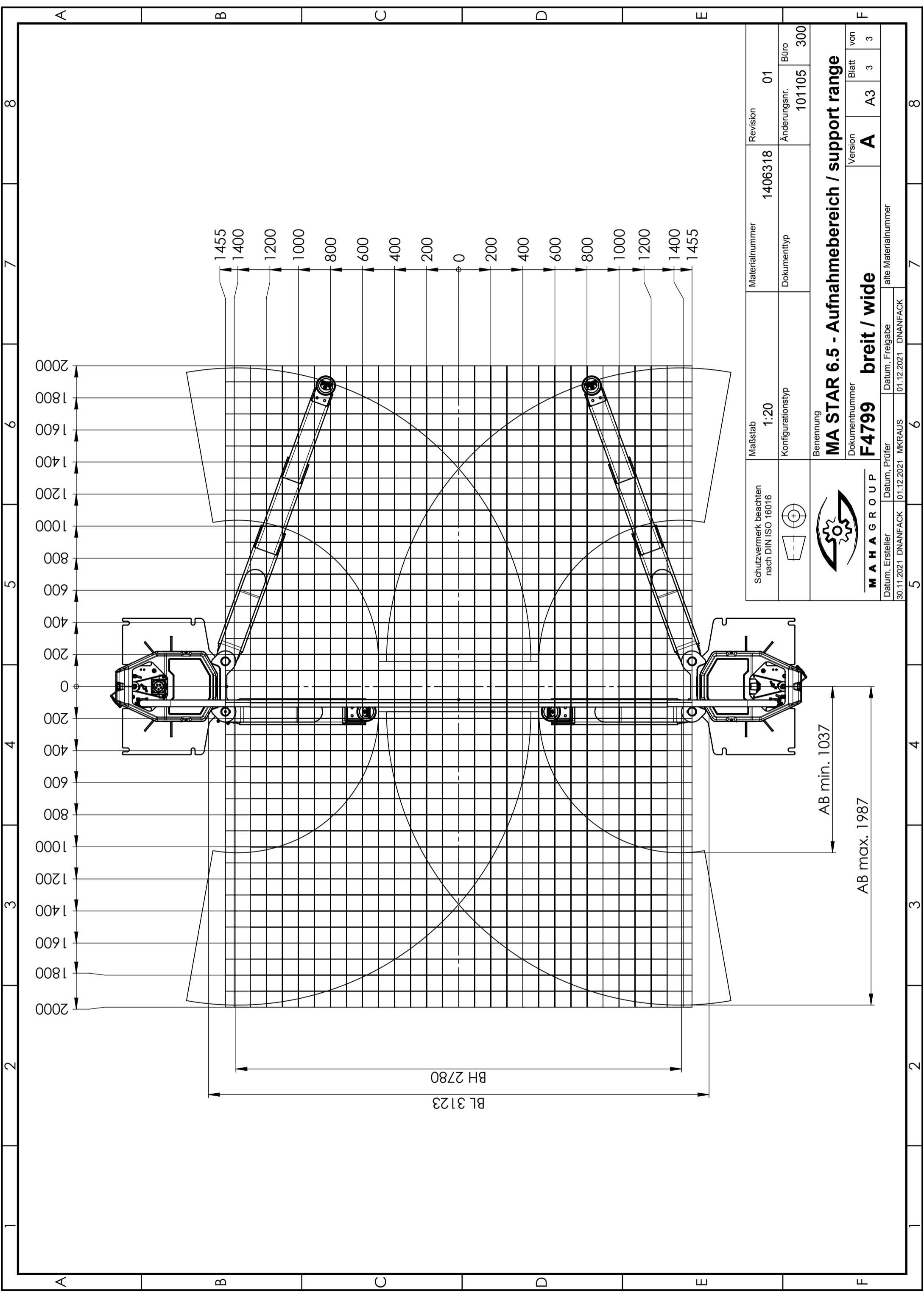
MB Sprinter L3 + L4
A/B/C
923/925/2629

Schutzvermerk beachten nach DIN ISO 16016 	Maßstab 1:20 Konfigurationstyp	Materialnummer 1406318 Dokumenttyp	Revision 01 Änderungsnr. 101105 Büro 300
Benennung MA STAR 6.5 - Aufnahmebereich / support range Dokumentnummer F4799 breit / wide		Version A	Blatt 2 von 3
MAHAGROUP Datum, Ersteller 30.11.2021 DNANFACK	Datum, Prüfer 01.12.2021 MKRAUS	Datum, Freigabe 01.12.2021 DNANFACK	alte Materialnummer

1 2 3 4 5 6 7 8

A B C D E F

1 2 3 4 5 6 7 8



1 2 3 4 5 6 7 8

A B C D E F

A B C D E F

Schutzvermerk beachten nach DIN ISO 16016	Maßstab	1:20	Materialnummer	1406318	Revision	01
		Konfigurationstyp		Dokumenttyp	Änderungsnr.	Büro
Benennung		MA STAR 6.5 - Aufnahmebereich / support range				
		Dokumentnummer	F4799		Version	A
Datum, Ersteller 30.11.2021 DNANFAK		Datum, Prüfer	01.12.2021 MKRAUS		Blatt	3
Datum, Freigabe 01.12.2021 DNANFAK		alte Materialnummer		von		3

1 2 3 4 5 6 7 8

MA STAR triple safety *****

MA STAR 6.5 (VP 451189 / VP 451190)

Attention:
The quality of the foundation plate has to be checked by the client prior to installation!

All dimension in m
All dimensions have to be checked on site
In case of ductwork, use max. 45° bends

Supply line in-ground

Supply line via ceiling

Install ductwork for cables Ø50mm, Insert the cable with an overlap of approx. 4m. Place the cable at the right column!

Place the cable at the right column. Connection by CEE-plug device 32A 5p 6h. Must be prepared and certified beforehand!

Attention:
All highlighted dimensions refer to the recommended drive through clearance of 2.78m! (see technical datasheet)

Supply line:
3x400V +N +PE; C32A + RCD (30mA); rated power 2x4.0kW min. cross-sectional area of supply line 5x2,5 mm²

Connection of columns left-right via cable bridge prepared for optional in-ground wiring

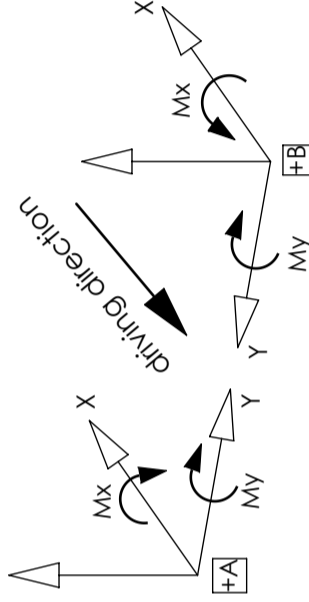
The electrical connection of the Energy-Kit must be prepared on site. Connection by Schuko plug device (1x230V, 16A + RCD(30mA)) at the corresponding column.

The power line and plug device must be prepared and certified beforehand! In case of compressed air supply, a pneumatic hose Ø9mm has to be placed at the corresponding column (air supply 8bar).

The locally applicable regulations and standards must be fulfilled for all electrical installations!

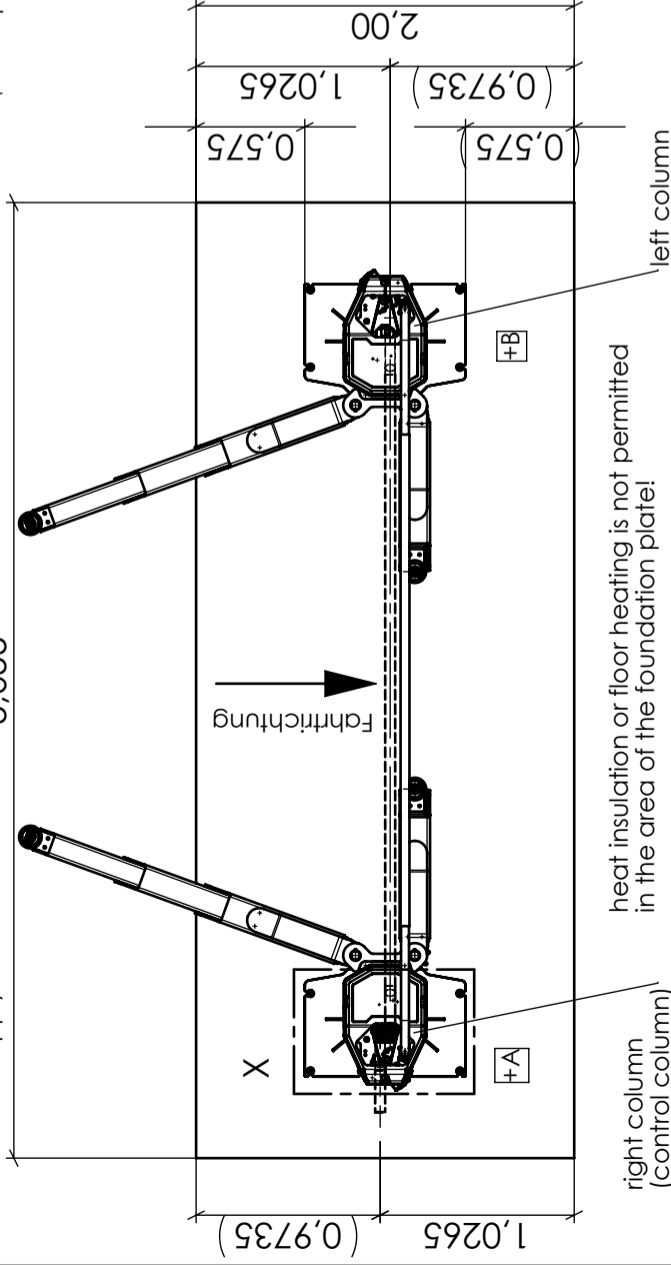
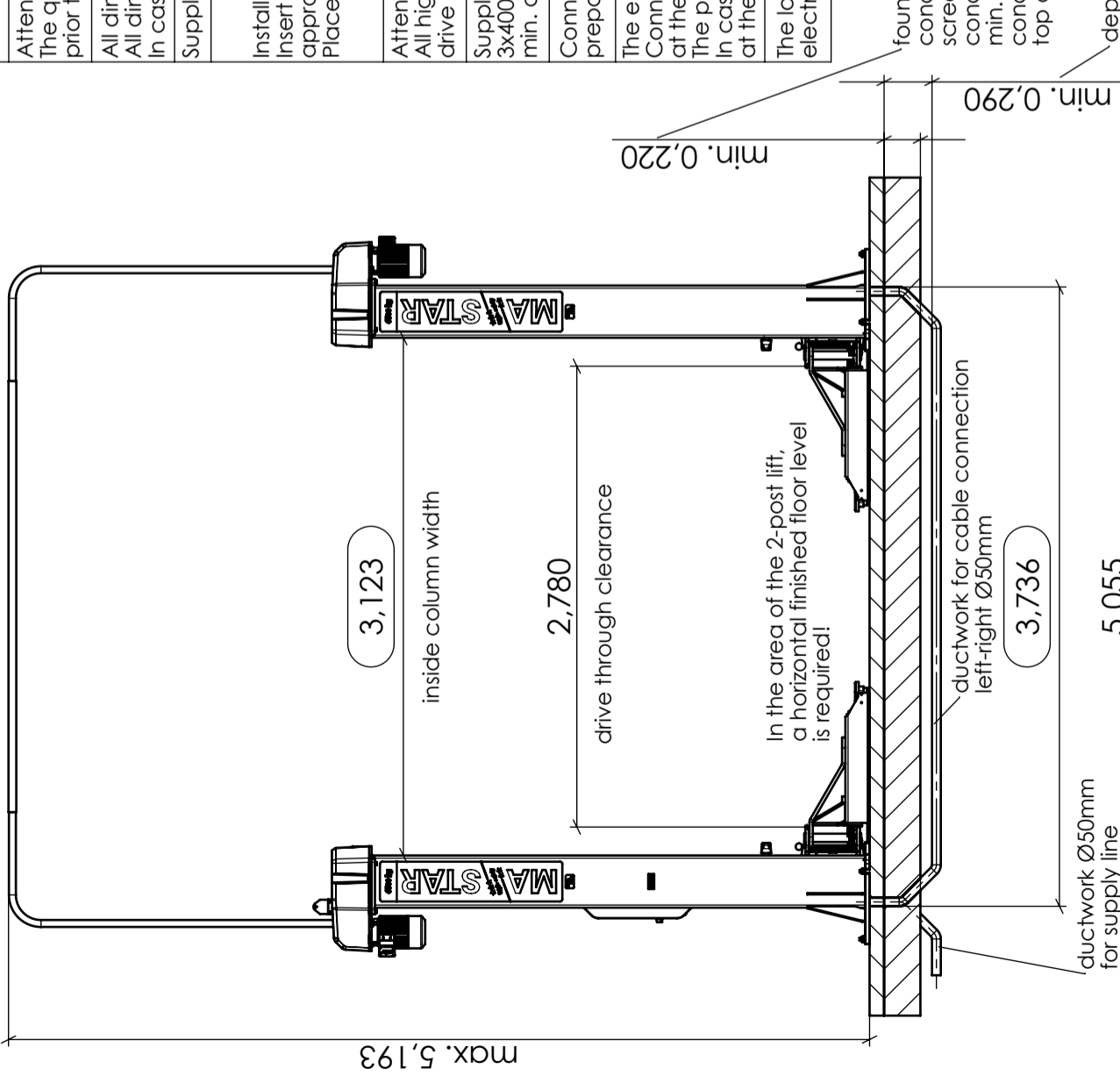
foundation plate
concrete depth without
screed min. 219mm
concrete quality
min. C20/25 (DIN EN 1992)
concrete reinforcement:
top and bottom

depth of ductwork



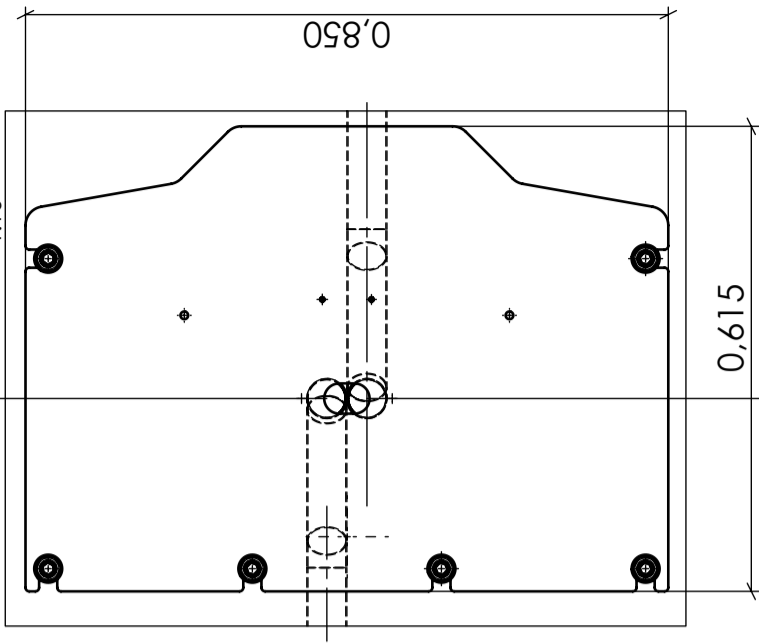
Type	max. load (N)	max. torque (Nm) per column
MA STAR 6.5	15.100	47.080
	dead weight of lift (N)	MX
	rated capacity (N)	MY
	65.000	46.630

calculation of load according to EN 1493:2010 without consideration of safety factors



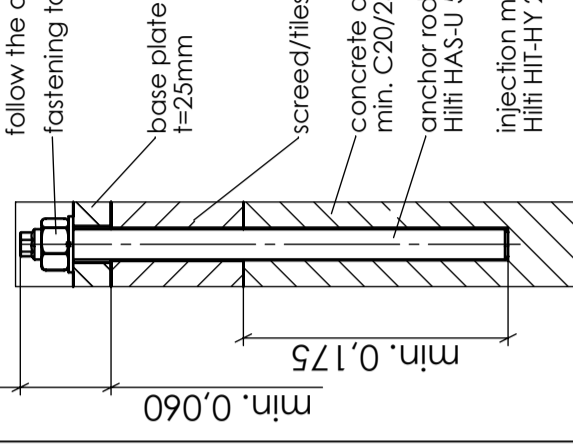
0,4425

Detail X
1:10



Anchorage 1:5

follow the assembly instructions!
fastening torque 150 Nm

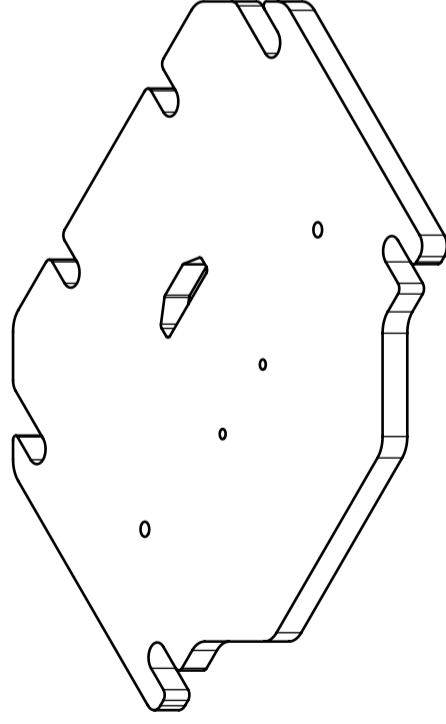
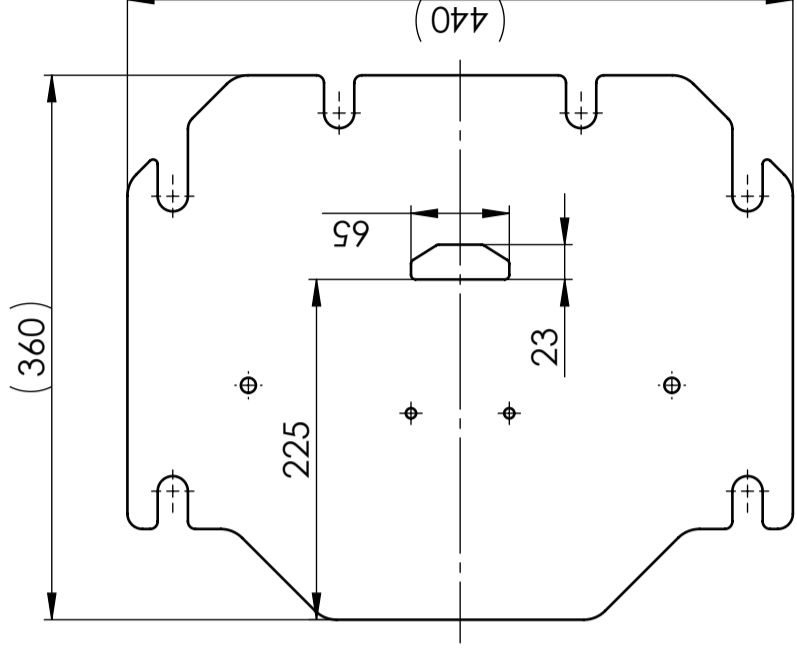
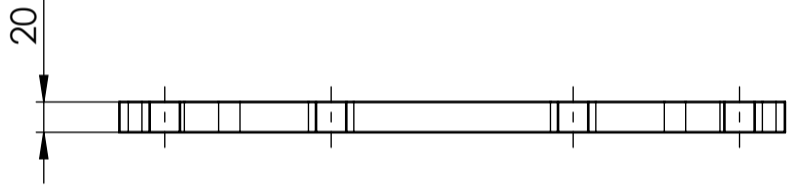
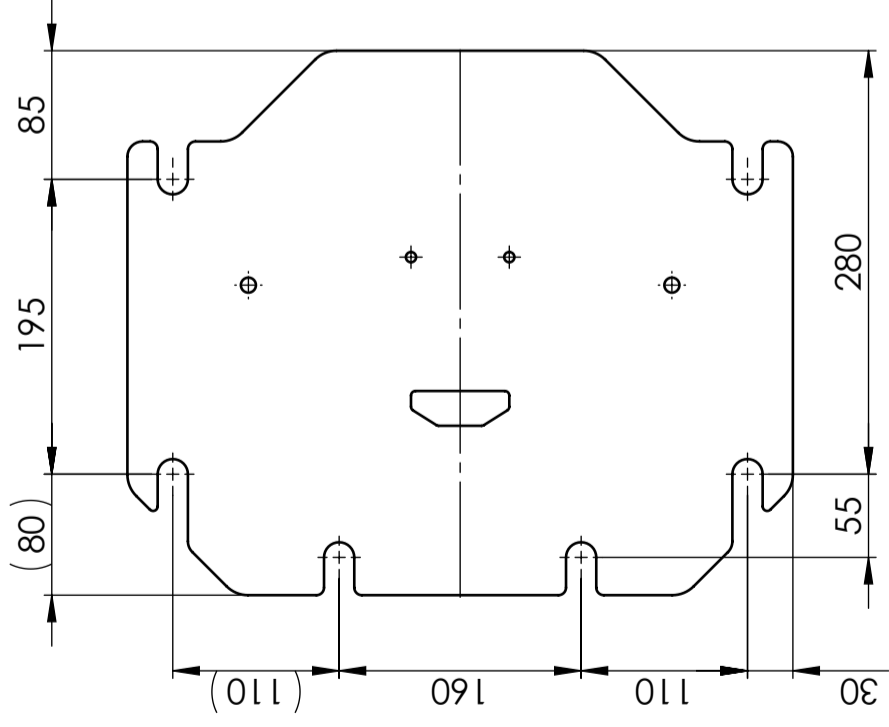


Attention:
The installation material VM 99085 is only certified for max. 100mm height of floor construction (screed/files). The standard installation material can not be used for higher floor constructions! (Please notify before installation)

Schutzvermerk beachten nach DIN ISO 16016	Maßstab 1:40	Materialnummer 1406490	Revision 01
	Konfigurationstyp Fundamentplan	Dokumenttyp Hauptzeichnung	Anderungsnr. Büro 101222 300
	Benennung MA STAR 6.5 wide - foundation plan	Version B	
MAHAGROUP	Dokumentnummer F4800	Blatt von A3 1 1	
Datum, Ersteller 15.12.2021 DNaNFACK	Datum, Prüfer 15.12.2021 DNaNFACK	alte Materialnummer MKRAUS	
Datum, Freigabe 15.12.2021 MKRAUS	alte Materialnummer		

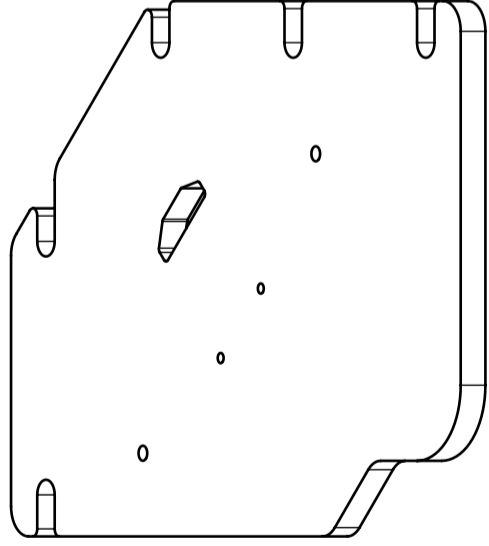
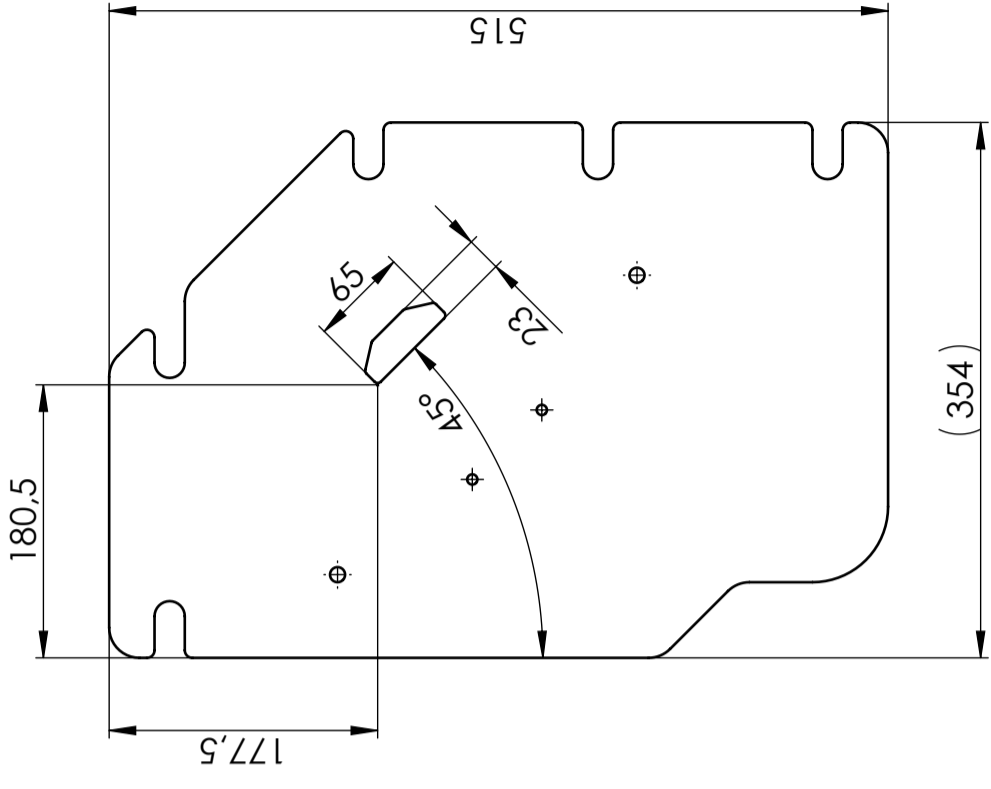
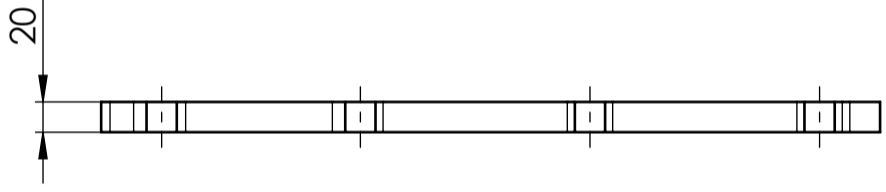
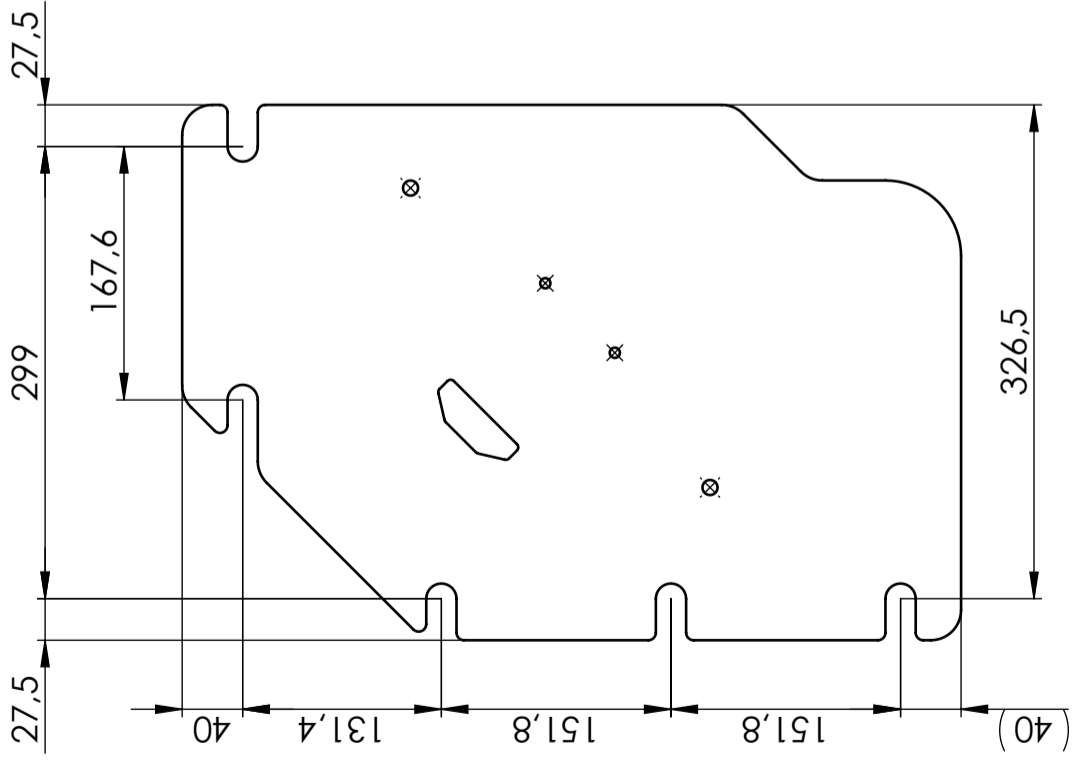
Puntos de anclaje

MA STAR 3.5 S Anchor points



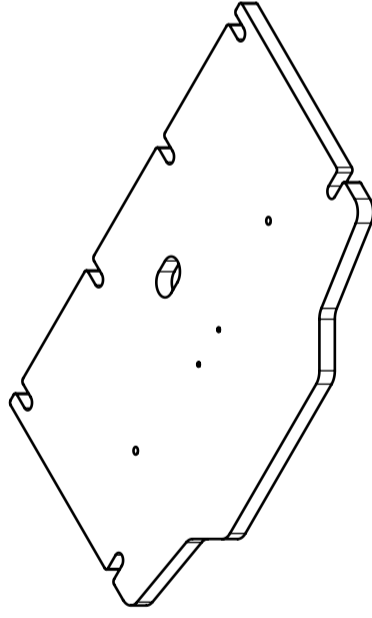
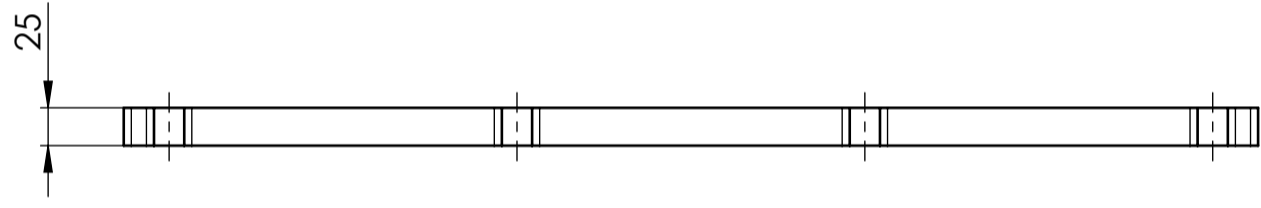
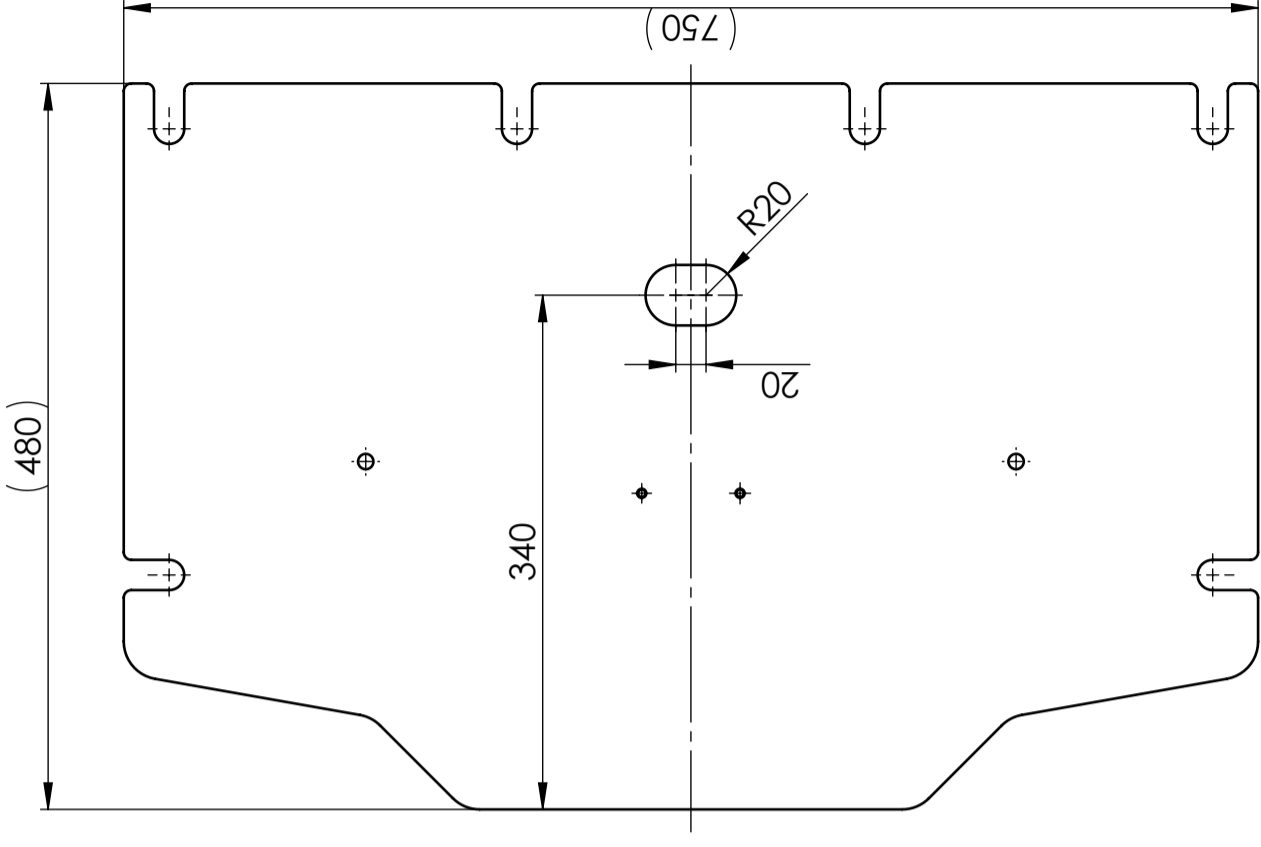
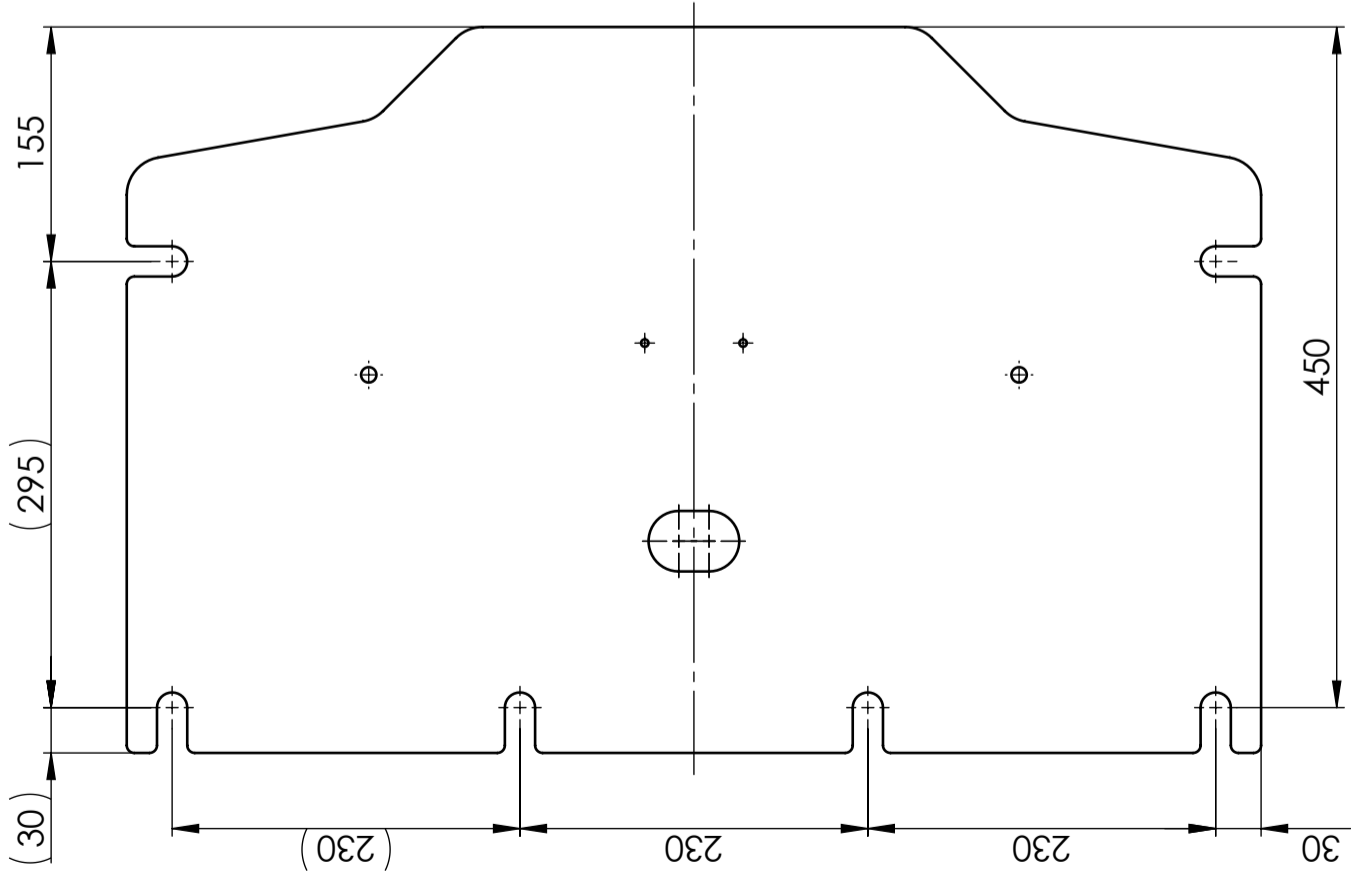
Schutzvermerk beachten nach DIN ISO 16016	Maßstab	1:5	Materialnummer	1401760	Revision	00
		Konfigurationstyp		Dokumenttyp	Änderungsnr.	Büro
					100229	300
Benennung						
Anchoring Found. MA STAR						
Dokumentnummer						
F4780						
Version						
--						
Blatt						
A3						
von						
alte Materialnummer						
Datum, Freigabe						
14.11.2019 KBRENNER						
20.05.2021 MKRAUS						
31.05.2021 MKRAUS						

MA STAR 3.5 A Anchor points



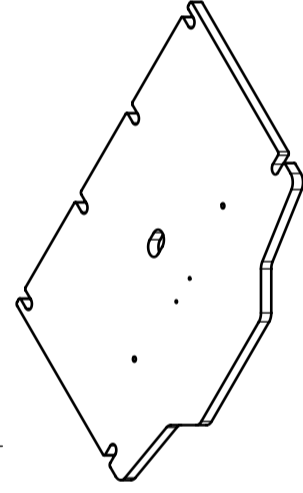
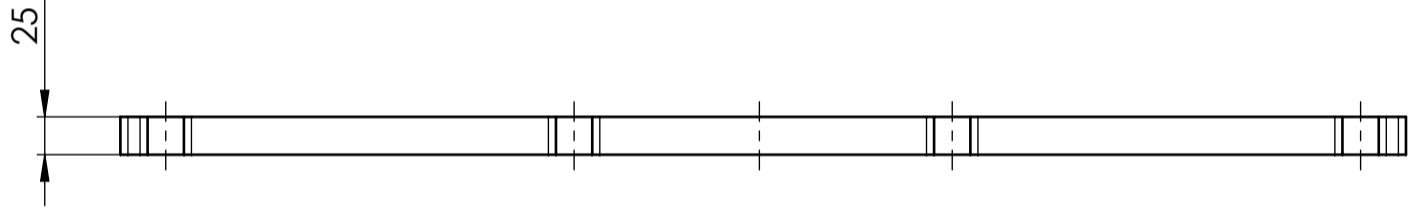
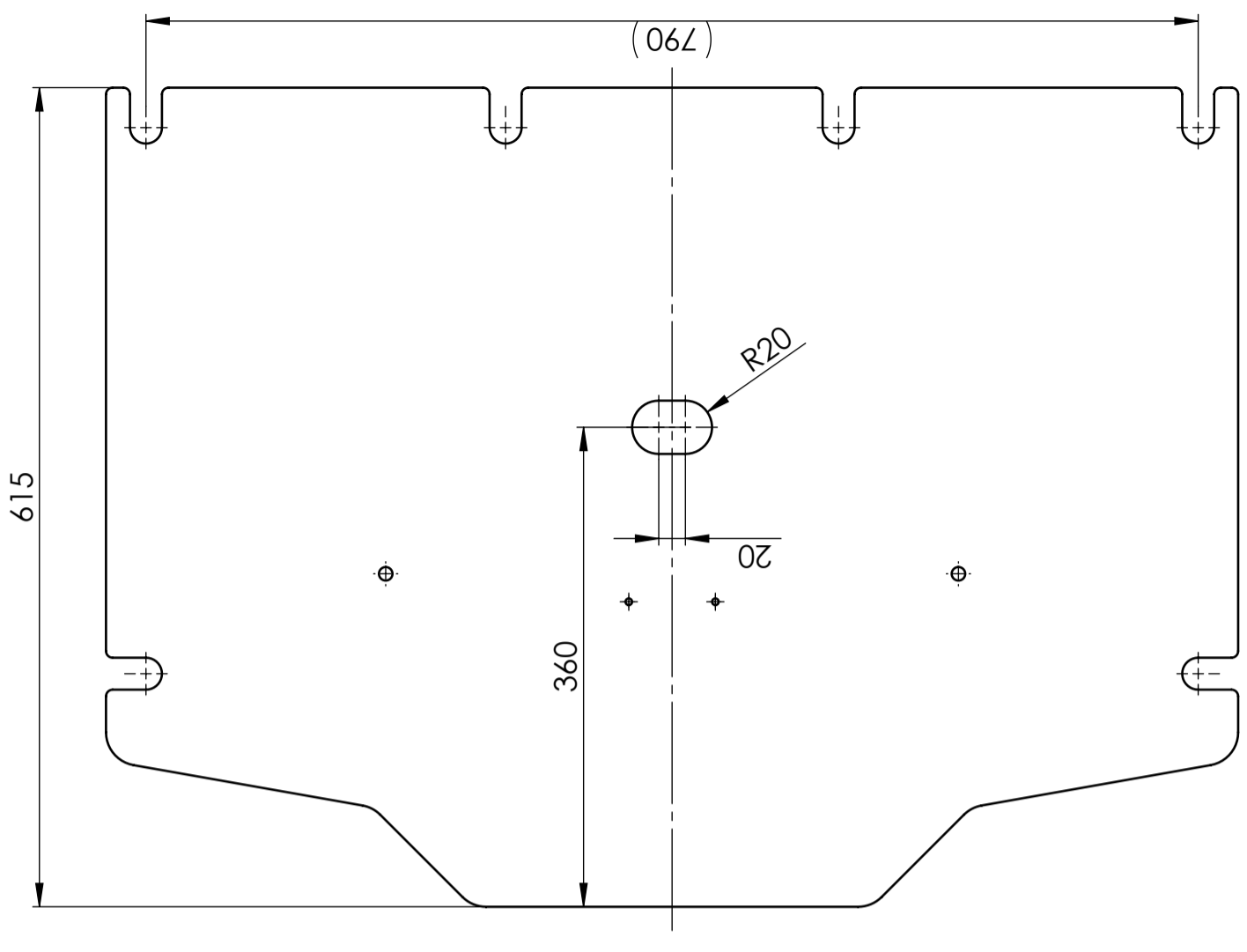
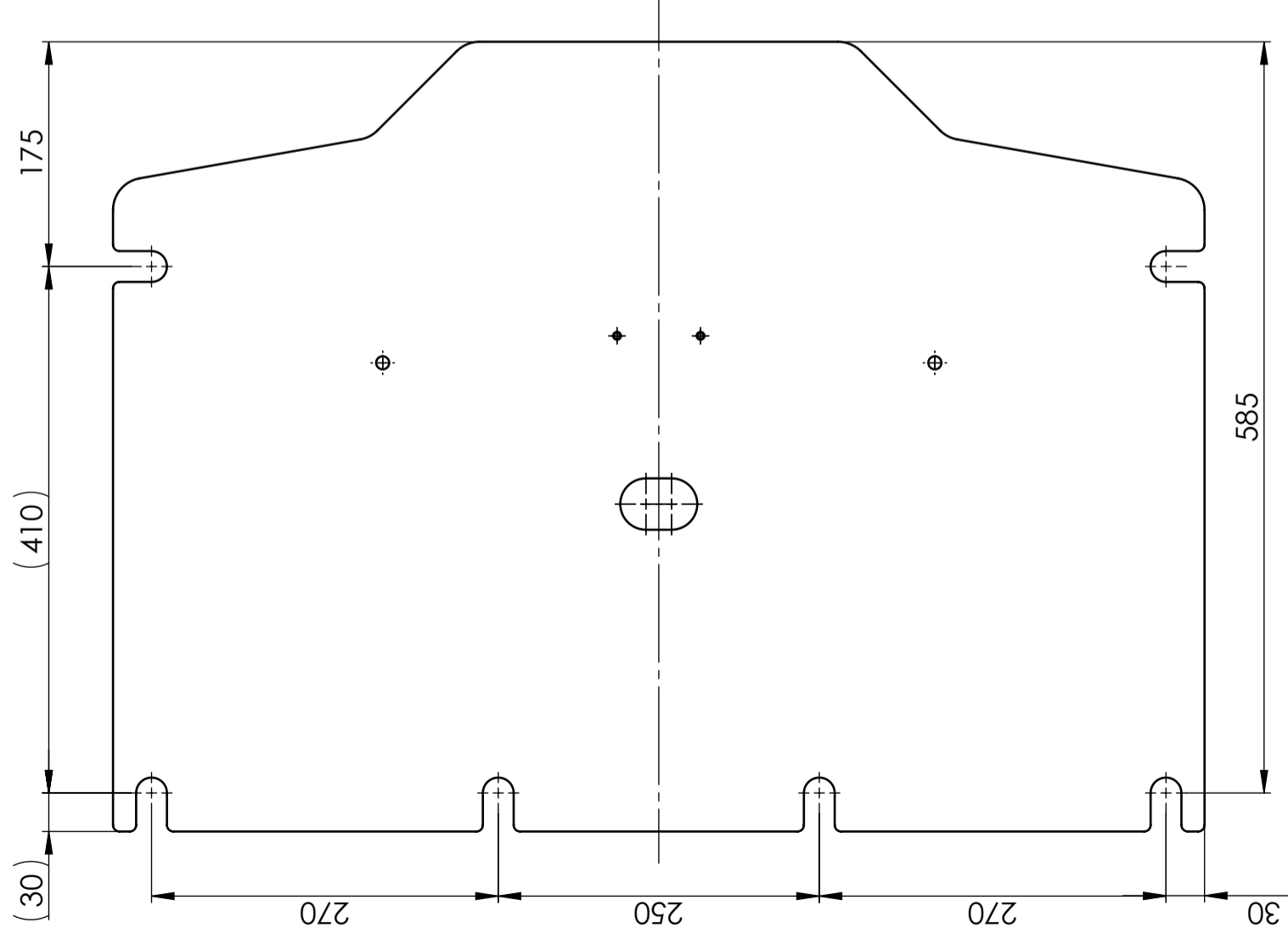
Schutzvermerk beachten nach DIN ISO 16016	Maßstab	1:5	Materialnummer	1401760	Revision	00
		Konfigurationstyp	Dokumenttyp		Änderungsnr.	Büro
 MAHAGROUP Datum, Ersteller 14.11.2019 KBRENNER	Benennung		Anchoring Found. MA STAR			
	Datum, Prüfer 20.05.2021 MKRAUS		Dokumentnummer	Version		
Datum, Freigabe 31.05.2021 MKRAUS		alte Materialnummer		A3		
		F4781		100229 300		

MA STAR 5.5 Anchor points



Schutzvermerk beachten nach DIN ISO 16016	Maßstab	Materialnummer	Revision
	1:5	1401760	00
	Konfigurationstyp	Dokumenttyp	Änderungsnr.
			100229
	Benennung		
	Anchoring Found. MA STAR		
MAHAGROUP Datum, Ersteller 14.11.2019 KBRENNER	Dokumentnummer	Version	Blatt von
	F4796	--	A3
Datum, Prüfer	Datum, Freigabe		alte Materialnummer
20.05.2021 MKRAUS	31.05.2021 MKRAUS		

MA STAR 6.5 Anchor points



Schutzvermerk beachten nach DIN ISO 16016 	Maßstab 1:5 Konfigurationstyp Benennung Anchoring Found. MA STAR Dokumentnummer F4801	Materialnummer 1401760 Dokumenttyp 100378 Änderungsnr. 300	Revision 01
M A H A G R O U P Datum, Ersteller 15.3.2022 DNANFACK	Datum, Prüfer 16.03.2022 DNANFACK	Datum, Freigabe 21.03.2022 MKRAUS	Version A Blatt A3 von 8

Declaraciones de conformidad



Declaración de conformidad CE original

CE364501-es



MAHA Maschinenbau Haldenwang GmbH & Co. KG

declara como fabricante y única responsable, que el equipo abajo mencionado cumple en su diseño y construcción con las normas básicas de seguridad y salubridad requeridas en las directivas indicadas a continuación.

En caso de realizar modificaciones que no sean autorizadas o aprobadas por la empresa arriba mencionada, esta declaración perderá su validez.

Modelo

MA STAR 3.5 A

MA STAR 3.5 A BMW

MA STAR 3.5 A MB

MA STAR 3.5 S

Número VP

VP 251230 | VP 251232

VP 251234

VP 251235

VP 251231 | VP 251233

Designación

Elevador de dos columnas

Directivas

2006/42/CE

2014/30/UE

Normas

DIN EN 1493:2010

DIN EN 60204-1

DIN EN ISO 13849-1

Persona facultada para elaborar el expediente técnico

Ralf Kerkmeier, MAHA Maschinenbau Haldenwang GmbH & Co. KG, Hoyen 20, 87490 Haldenwang, Germany

Haldenwang, 2024-03-01

Dr. Peter Geigle

Gerente



Declaración de conformidad CE original

CE364601-es



MAHA Maschinenbau Haldenwang GmbH & Co. KG

declara como fabricante y única responsable, que el equipo abajo mencionado cumple en su diseño y construcción con las normas básicas de seguridad y salubridad requeridas en las directivas indicadas a continuación.

En caso de realizar modificaciones que no sean autorizadas o aprobadas por la empresa arriba mencionada, esta declaración perderá su validez.

Modelo

MA STAR 5.5

MA STAR 5.5 MB

Número VP

VP 451186 | VP 451187

VP 451188

Designación

Elevador de dos columnas

Directivas

2006/42/CE

2014/30/UE

Normas

DIN EN 1493:2010

DIN EN 60204-1

DIN EN ISO 13849-1

Persona facultada para elaborar el expediente técnico

Ralf Kerkmeier

MAHA Maschinenbau Haldenwang GmbH & Co. KG, Hoyen 20, 87490 Haldenwang, Germany

Haldenwang, 2024-03-01

Dr. Peter Geigle
Gerente



Declaración de conformidad CE original

CE364701-es



MAHA Maschinenbau Haldenwang GmbH & Co. KG

declara como fabricante y única responsable, que el equipo abajo mencionado cumple en su diseño y construcción con las normas básicas de seguridad y salubridad requeridas en las directivas indicadas a continuación.

En caso de realizar modificaciones que no sean autorizadas o aprobadas por la empresa arriba mencionada, esta declaración perderá su validez.

Modelo

MA STAR 6.5

Número VP

VP 451189 | VP 451190

Designación

Elevador de dos columnas

Directivas

2006/42/CE

2014/30/UE

Normas

DIN EN 1493:2010

DIN EN 60204-1

DIN EN ISO 13849-1

Persona facultada para elaborar el expediente técnico

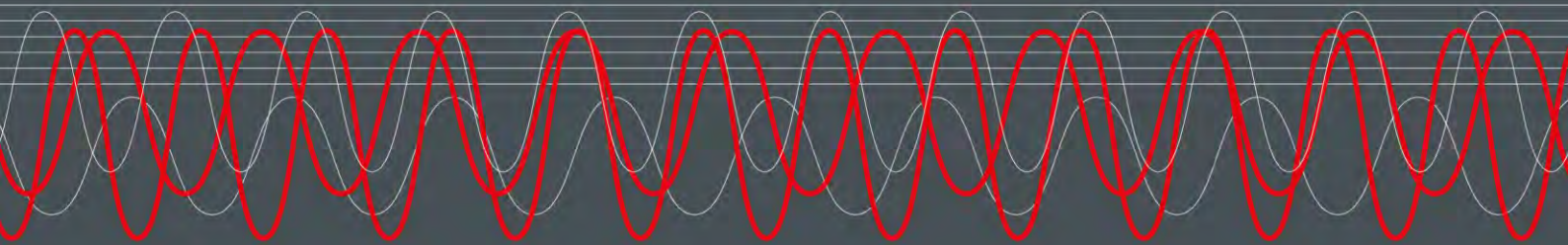
Ralf Kerkmeier

MAHA Maschinenbau Haldenwang GmbH & Co. KG, Hoyen 20, 87490 Haldenwang, Germany

Haldenwang, 2024-03-01

Dr. Peter Geigle

Gerente



MAHA MASCHINENBAU HALDENWANG GMBH & CO. KG

Hoyen 20
87490 Haldenwang
Germany

☎ +49 8374 585 0
✉ maha@maha.de
🌐 maha.de