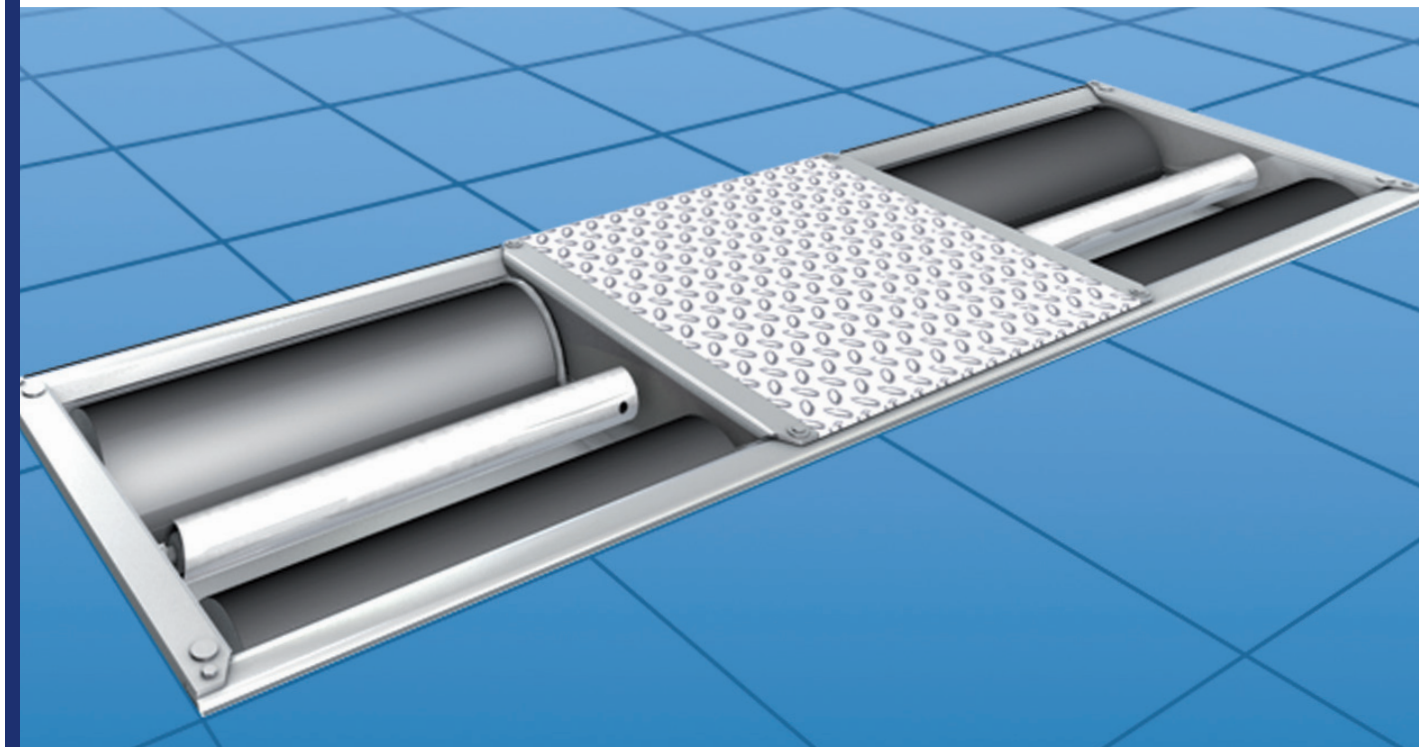
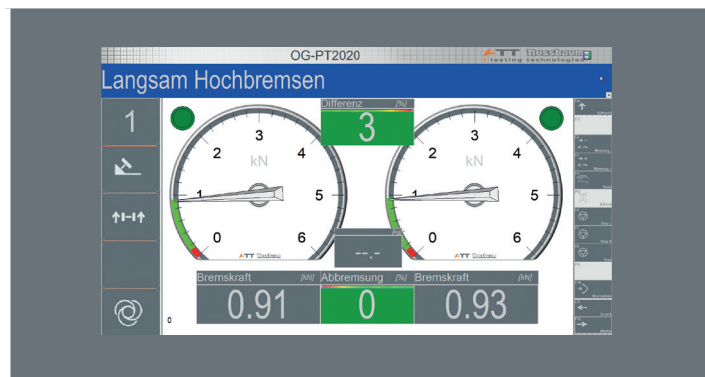


BT 410 Box

Der Rollenbremsprüfstand für Pkw und Transporter



Artikel-Nr.: 01010002N

BT 410 Box

Der Rollenbremsprüfstand für Pkw und Transporter
Artikel-Nr.: 01010002N



Made
in
Germany

- Einteiliger feuerverzinkter Rollensatz inkl. Mittelabdeckung
- Elektronisches Messsystem mit DMS (Dehn-Mess-Streifen)
- Programmgesteuerte Auswertung aller Messwerte
- Einschalt- und Wiederanlaufautomatik
- Anlaufblockierschutz
- Spritzwassergeschützte Antriebsmotoren (IP54)
- Ausfahrhilfe durch selbsthemmendes Schneckengetriebe
- 4 t Achslast – 6 kN Messbereich und 8 kN Anzeigebereich

Lieferumfang:

- Serielles Kabel 15 m, Prüfsoftware Visio mit Dongle und PC-Fernbedienung
- Zur Verwendung mit kundeneigenem PC; Anzeige über Bildschirm oder Flat-TV
- Rollensatz mit Premium Kunststoffkorund-Beschichtung
- Visio-Box

Optionales Zubehör:

- Rollenabdeckung klappbar, nach außen oder innen
- Prüfrichtungsumkehr
- Automatische Allraderkennung
- Einbauwanne

Verwendung:

Länge Kabelsatz 15 m

Technische Daten:

Achslast (t)	4	Rollenbelag	Kunststoffkorund
Messbereich (kN)	6	Prüfbreite (mm)	800 - 2.200
Anzeigebereich (kN)	8	Motorleistung (kW)	2 x 3,5
Maße Visio-Box (mm)	570 x 770 x 210	Maße Rollensatz (mm)	2.332 x 668 x 265
Prüfgeschwindigkeit (km/h)	5	Rollenlänge (mm)	700
Rollendurchmesser (mm)	204		

Techn. Änderungen vorbehalten / 09.2018