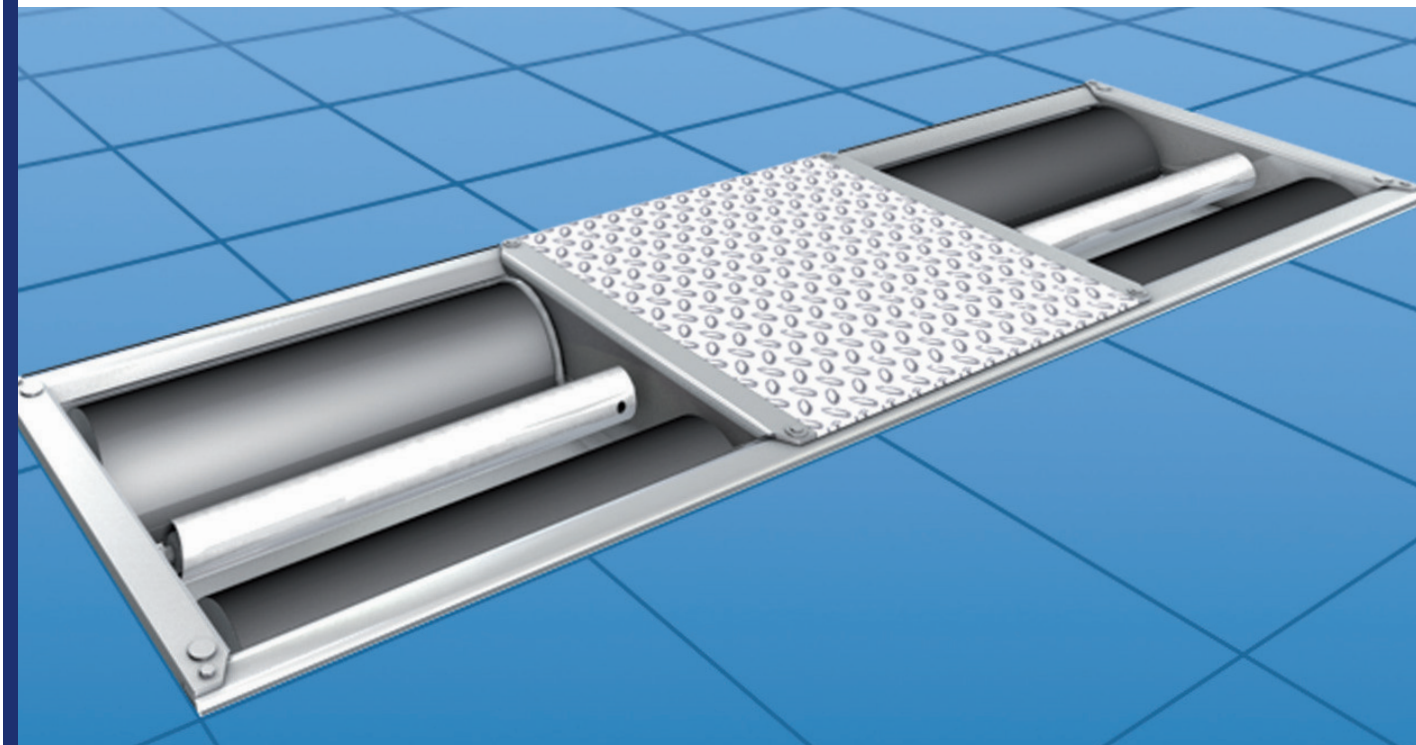


BT 110 Profi

Der Rollenbremssprüfstand für PKW und Transporter



Artikel-Nr.: 0986400J8LN

BT 110 Profi



Made
in
Germany

Der Rollenbremsprüfstand für PKW und Transporter
Artikel-Nr.: 0986400J8LN

- einteiliger feuerverzinkter Rollensatz inkl. Mittelabdeckung
- elektronisches Messsystem mit DMS (Dehn-Mess-Streifen)
- programmgesteuerte Auswertung aller Messwerte
- Einschalt- und Wiederanlaufautomatik
- Anlaufblockierschutz
- Schalt- / Anzeigeschrank
- 2 Bremskraftanaloganzeigen mit großem Skalendurchmesser (350 mm)
- Differenzanzeigelampe und Automatiklampe
- spritzwassergeschützte Antriebsmotoren (IP54)
- Ausfahrhilfe durch selbsthemmende Schneckengetriebe
- Rollen mit geschweißter Oberfläche
- 4 t Achslast – 6 kN Messbereich
- Länge Kabelsatz 15 m

Im Lieferumfang enthalten:

- ASA Livestream-Schnittstelle Netbridge
- schwenkbare Wandhalterung
- Rollenabdeckung
- Automatische Allraderkennung
- Fernbedienung

Technische Daten:

Achslast (t)	4	Rollenbelag	geschweißt
Messbereich (kN)	6	Prüfbreite (mm)	800 - 2.200
Prüfgeschwindigkeit (km/h)	5	Motorleistung (kW)	2 x 3,5
Maße Schalt-/Anzeigeschrank (mm)	580 x 500 x 210		
Rollendurchmesser (mm)	204	Maße Rollensatz (mm)	2.200 x 668 x 265
Rollenlänge (mm)	700		

Techn. Änderungen vorbehalten / 06.2017