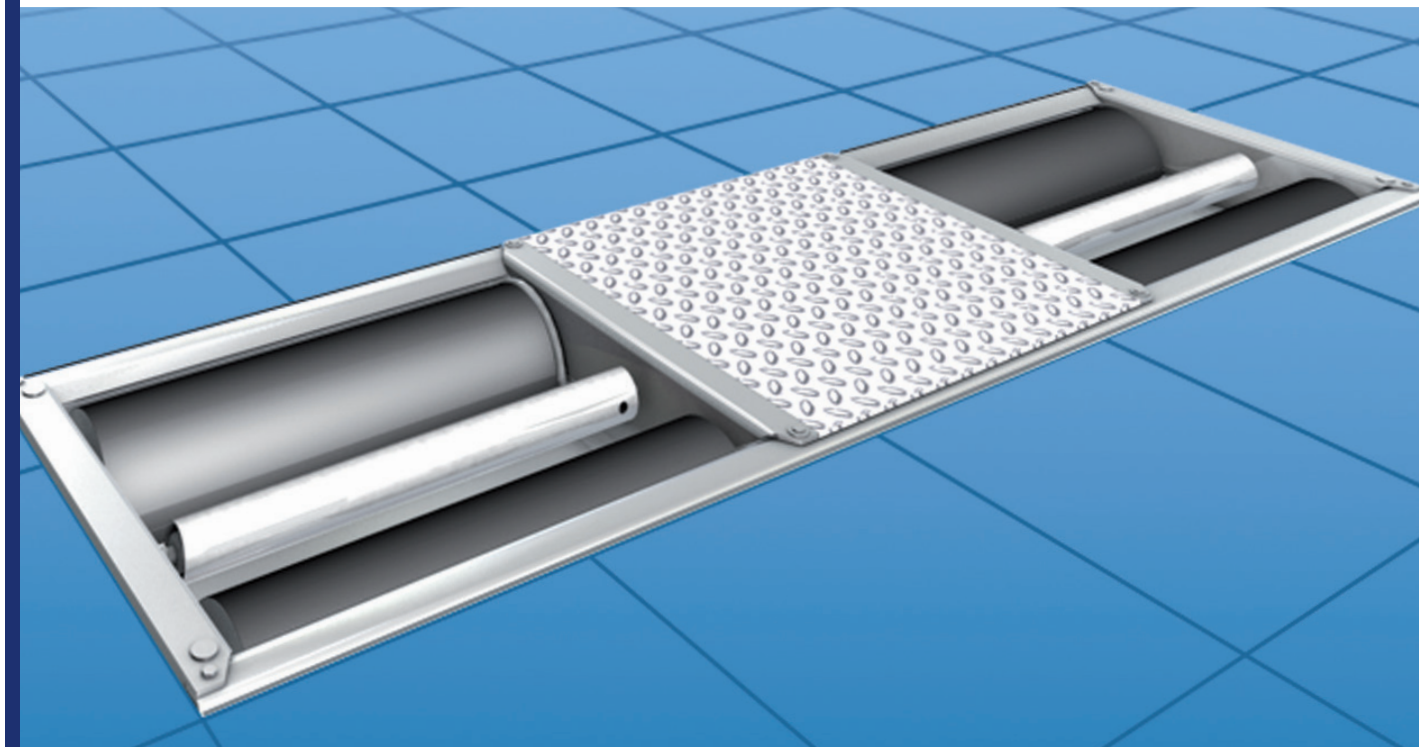
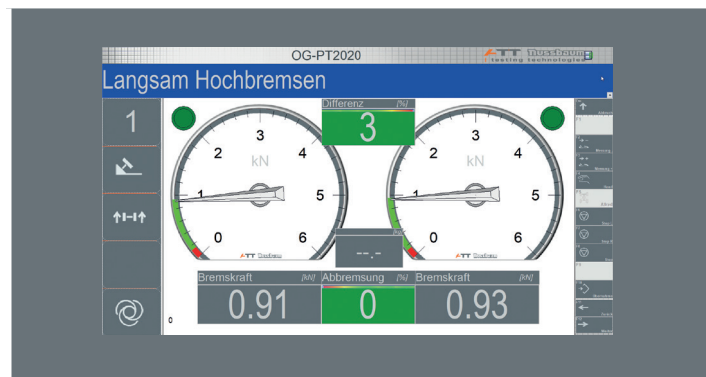


BT 110 Box

Der Rollenbremsprüfstand für Pkw und Transporter



Artikel-Nr.: 01010003N

BT 110 Box

Der Rollenbremsprüfstand für Pkw und Transporter
Artikel-Nr.: 01010003N



Made
in
Germany

- Einteiliger feuerverzinkter Rollensatz inkl. Mittelabdeckung
- Rollensatz mit geschweißten Rollen
- Elektronisches Messsystem mit DMS (Dehn-Mess-Streifen)
- Programmgesteuerte Auswertung aller Messwerte
- Einschalt- und Wiederanlaufautomatik
- Anlaufblockierschutz
- Spritzwassergeschützte Antriebsmotoren (IP54)
- Ausfahrhilfe durch selbsthemmendes Schneckengetriebe
- 4 t Achslast – 6 kN Messbereich

Lieferumfang:

- Seriell Kabel 15 m, Prüfsoftware Visio mit Dongle und PC-Fernbedienung
- Zur Verwendung mit kundeneigenem PC; Anzeige über Bildschirm oder Flat-TV
- Länge Kabelsatz 15 m
- Visio-Box

Optionales Zubehör:

- Rollenabdeckung klappbar, nach außen oder innen
- Prüfrichtungsumkehr
- Automatische Allraderkennung
- Einbauwanne

Technische Daten:

Achslast (t)	4	Rollenbelag	geschweißt
Messbereich (kN)	6	Prüfbreite (mm)	800 - 2.200
Prüfgeschwindigkeit (km/h)	5	Motorleistung (kW)	2 x 3,5
Maße Visio-Box (mm)	570 x 770 x 210	Maße Rollensatz (mm)	2.332 x 668 x 265
Rollendurchmesser (mm)	204	Rollenlänge (mm)	700

Techn. Änderungen vorbehalten / 09.2018